

フロート式レベルスイッチ

Model LS10 Float Type Level Switch

概要

本器は、液面の変化をフロート内の磁石とパイプ内のリードスイッチが作動してON-OFFする近接レベルスイッチです。

洗浄・医療関連装置

● 超音波洗浄装置用リザーブタンク等のレベル検知

● ドライヤのチラーの容器のレベル検知

● 医療装置用純水滅菌のレベル検知

給排水ポンプ設備

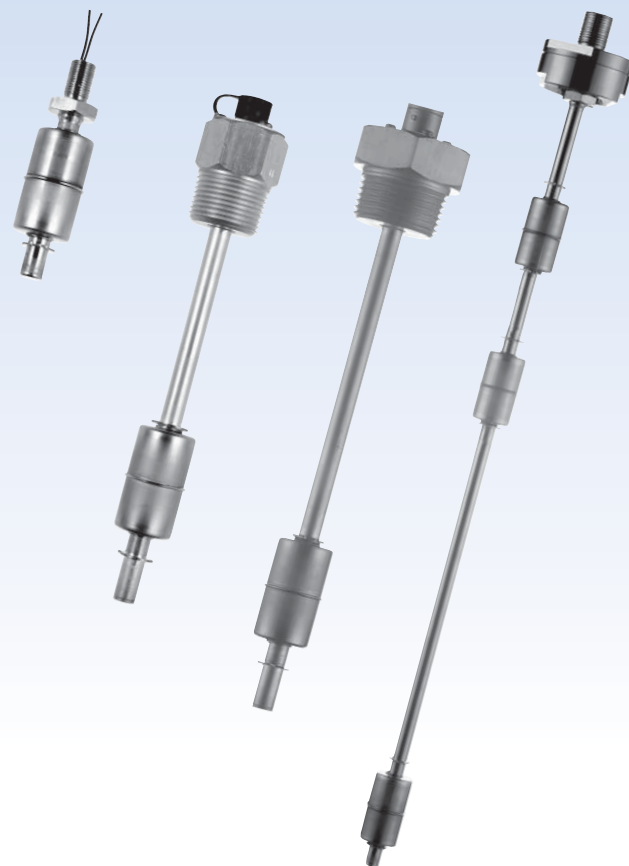
● 給排水ポンプの発停制御用及び排水回収用タンクのレベル検知用

フロン回収設備

特長

- 簡単に容器やタンクに設置できます。
- フロート部はSUS304、PTFE等を使用しているため耐蝕性があります。
- 原理、構造がシンプルで低価格、取扱いが容易です。

* 接液部材質が測定する液体に適合したものであることをご確認ください。



製作仕様

測定流体：

接液部材質を腐食させない液体

使用環境：

通常の状態において、引火・爆発の原因になるような可燃性ガス、または液体の存在しない場所

取付形式：

直動型

接続ネジ：

R1、R1 1/4、3/4NPT、G1/8B、G3/8B
記載の無い接続ネジについてはお問い合わせください。

接液部材質：

ステム：黄銅 (C3604BD、C2700T)、SUS304
フロート：SUS304、PTFE

耐圧：

3MPa (フロート材質：SUS304の場合)
5MPa (フロート材質：PTFEの場合)

流体密度：

980kg/m³ 以上

スイッチ：

リードスイッチ

電気定格：

200V AC	0.35A
200V DC	0.35A
100V AC	0.7A
100V DC	0.7A

絶縁抵抗：

各端子とツギテナ間 (但し、アース端子を除く)
100V DC メガー
100MΩ以上

耐電圧：



300V AC 1分間



標準コネクタ：

HR30-6R-3P (ヒロセ電機)

* 上記標準コネクタ以外の接続及び標準外の形状の製作につきましては、別途お問い合わせください。
多点接点の製作も可能です。

LS10 レベルスイッチの対応例

型 式		直動取付型				
外観・形状						
形 番		LS10-S01	LS10-S04	LS10-S02	LS10-S03	LS10-S13
接液部材質	ステム	黄銅	黄銅	黄銅	SUS304	SUS304
	フロート	SUS304	PTFE	SUS304	SUS304	SUS304
接続ネジ		3/4NPT		R1		R1 1/4
検出個所		1		1		
パイプサイズ		φ8		φ8		
フロートサイズ		φ21×38L	φ22×28L	φ21×38L		
流体密度		980kg/m ³		980kg/m ³		
使用温度範囲		-25~85℃		-25~85℃		
耐 圧		3MPa	5MPa	3MPa		
配線接続		防水形レセプタクル HR30-6R-3P (ヒロセ電機)		レセプタクル/109-0581-0 RM12BRB-6S (ヒロセ電機)		

型 式		直動取付型	直動取付型 3点検出
外観・形状			
形 番		LS10-S18	LS10-S19
接液部材質	ステム	SUS304	SUS304
	フロート	SUS304	SUS304
接続ネジ		G1/8B	G3/8B
検出個所		1	3
パイプサイズ		φ8	φ8
フロートサイズ		φ21×38L	φ21×38L
流体密度		980kg/m ³	980kg/m ³
使用温度範囲		-25~85℃	-25~85℃
耐 圧		3MPa	3MPa
配線接続		リード線引出し 300mm	リード線引出し 300mm

上記の仕様以外にも製作対応致します。

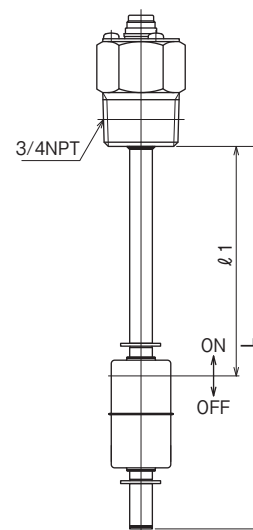
ネジサイズ

ネジサイズ	3/4NPT	R1	R1 1/4	G1/8B	G3/8B
形状					

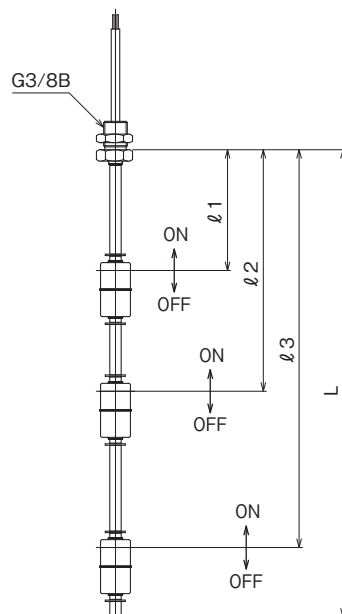
仕様指定項目

- ① 形状
- ② ネジサイズ
- ③ 材質
- ④ 検出点 ($\ell 1 \sim \ell 5$)

直動取付型

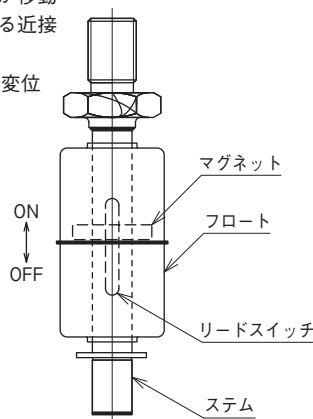


直動取付型 (3点検出の場合)



動作原理

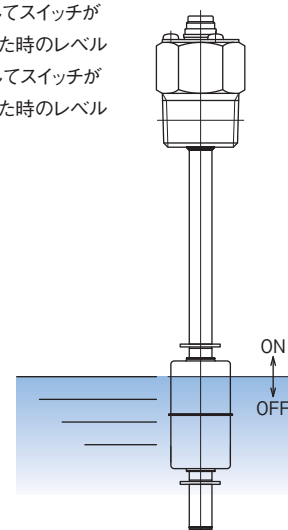
フロートには磁石が封入されています。ステム内に固定されたリードスイッチに磁界が働いてONして、フロートが移動して磁界が働かなくなるとOFFする近接レベルスイッチです。フロートの上下変化により液面の変位を接点出力として検出します。



LS10-S18の内部構造

動作点

H (HR): 水位が上昇してスイッチがON (OFF)した時のレベル
 L (LR): 水位が下降してスイッチがON (OFF)した時のレベル



形番構成

ご用意に際しては、形番及び各仕様をご指定ください。

モデルNo.		<div style="display: flex; align-items: center; gap: 10px;"> <div style="border: 1px solid black; padding: 5px; font-weight: bold; font-size: 1.2em;">LS10</div> — <div style="display: flex; gap: 5px;"> <div style="width: 20px; height: 20px; background-color: #ccc; border: 1px solid black;"></div> <div style="width: 20px; height: 20px; background-color: #ccc; border: 1px solid black;"></div> <div style="width: 20px; height: 20px; background-color: #ccc; border: 1px solid black;"></div> </div> — <div style="display: flex; gap: 5px;"> <div style="width: 20px; height: 20px; background-color: #ccc; border: 1px solid black; text-align: center;">×</div> <div style="width: 20px; height: 20px; background-color: #ccc; border: 1px solid black; text-align: center;">×</div> <div style="width: 20px; height: 20px; background-color: #ccc; border: 1px solid black; text-align: center;">×</div> <div style="width: 20px; height: 20px; background-color: #ccc; border: 1px solid black; text-align: center;">×</div> <div style="width: 20px; height: 20px; background-color: #ccc; border: 1px solid black; text-align: center;">×</div> <div style="width: 20px; height: 20px; background-color: #ccc; border: 1px solid black; text-align: center;">×</div> <div style="width: 20px; height: 20px; background-color: #ccc; border: 1px solid black; text-align: center;">×</div> <div style="width: 20px; height: 20px; background-color: #ccc; border: 1px solid black; text-align: center;">×</div> <div style="width: 20px; height: 20px; background-color: #ccc; border: 1px solid black; text-align: center;">×</div> <div style="width: 20px; height: 20px; background-color: #ccc; border: 1px solid black; text-align: center;">×</div> <div style="width: 20px; height: 20px; background-color: #ccc; border: 1px solid black; text-align: center;">×</div> <div style="width: 20px; height: 20px; background-color: #ccc; border: 1px solid black; text-align: center;">×</div> <div style="width: 20px; height: 20px; background-color: #ccc; border: 1px solid black; text-align: center;">×</div> <div style="width: 20px; height: 20px; background-color: #ccc; border: 1px solid black; text-align: center;">×</div> <div style="width: 20px; height: 20px; background-color: #ccc; border: 1px solid black; text-align: center;">×</div> </div> </div>														
フロート式レベルスイッチ		①	②	③	④	⑤	⑥	⑦	⑧	⑨	⑩	⑪	⑫	⑬	⑭	⑮
形番		選択仕様			付加仕様(オプション)											
①②③ 形式	S01	直動取付型 (ステム材質: 黄銅、フロート材質: SUS304、ネジ: 3/4NPT)														
	S04	直動取付型 (ステム材質: 黄銅、フロート材質: PTFE、ネジ: 3/4NPT)														
	S02	直動取付型 (ステム材質: 黄銅、フロート材質: SUS304、ネジ: R1)														
	S03	直動取付型 (ステム、フロート材質: SUS304、ネジ: R1)														
	S13	直動取付型 (ステム、フロート材質: SUS304、ネジ: R1 1/4)														
	S18	直動取付型 (ステム、フロート材質: SUS304、ネジ: G1/8B)														
	S19	直動取付型 (3点検出型) (ステム、フロート材質: SUS304、ネジ: G3/8B)														
※全長、検出点、動作点、フロート数、接液材質は都度対応となりますのでお問い合わせください。		⑮ ドキュメント	0	ナシ												
			1	アリ (ご希望のものを別途ご指示ください。) 提出図、検査成績表 (1個1部)、 取扱説明書、検査・トレサビリティ証明書												

※仕様項目がない場合は、Xをご指定ください。