

# 薬液対応表示付 圧カトランスミッタ

Model KL95 Appliances Chemical-Resistance Pressure Transmitter  
With Display

## 概要

本器は、フッ素樹脂ダイアフラムシール式の圧カトランスミッタです。Oリングレス構造の採用でコンタミの発生、金属溶出が少なく、半導体製造装置分野の圧力監視用途に対応します。指示部一体型であり、4桁デジタル表示、半導体接点出力2点、アナログ出力（電圧または電流）を装備しています。

## 特長

- ・接液部は、オールフッ素樹脂製（PFA、PTFE）で、腐食に対する耐性が向上しました。
- ・ケース保護構造はIP54で、小型・樹脂ボディでウェットステーション用途の要望に応えました。
- ・明るく見やすい4桁LED表示を装備し、1台で表示器・伝送器・スイッチの機能を搭載しています。



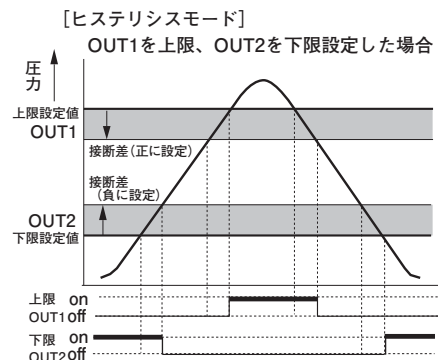
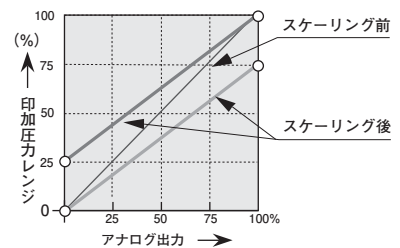
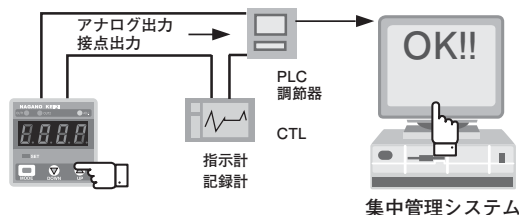
## 接液部の構造と耐性

接液部は、すべてフッ素樹脂（PFA、PTFE）を使用し、Oリング等のシート構造は一切ありません。よって、フッ酸等の腐食性の高い薬液に対して耐性が向上しています。

※接液部の構造はKL92と同様です。

## 機能

- 表示・出力スケール機能  
表示及び出力のスケールにより自在なレンジアプリケーションが可能です。アナログ出力は、センサレンジ範囲内で任意に設定できます。
- コンパレータ出力  
コンパレータはリレー接点×2出力搭載しており、用途に応じて、動作モードを自在に選択できます。  
（図は、ヒステリシスモードの設定例）
- ループチェック機能  
センサに加圧することなく出力信号をマニュアル出力できます。



### 製作仕様

項目	内容
測定流体	半導体洗浄装置に使用する各種液体 (PFA、PTFEを腐食させないこと)
圧力導入口	インラインタイプ シングルポートタイプ φ1/4、φ3/8、φ1/2インチ チューブ接続、各種ナット、オスねじ
接液部材質	ダイアフラム：PFA その他：PTFE (PFA)
圧力レンジ	0～0.3、0.5 MPa (0～300、500kPa表示)
許容圧力	0.7 MPa
使用温度範囲	10～60℃
液体温度範囲	10～80℃
保存温度範囲	-10～65℃ (但し、センサ内部を凍結させないこと)
使用湿度範囲	35～85%RH (但し、センサ内部を結露させないこと)
電源	24V DC±10%
出力	コンパレータ出力： NPN オープンコレクタ (30V DC 10mA max.) 応答性：5ms以下 接断差：ヒステリシスモード：可変 ウインドウコンパレータモード：1%F.S.固定 ディレー：0～2.00s (ON、OFF共) アナログ出力： 4～20mA DC (負荷抵抗400Ω以下) 又は1～5、0～5、0～10V DC (負荷抵抗10kΩ以上) 出力精度：±1% F.S. 応答速度：50ms以下 (出荷時)
精度	表示精度 ±(1% F.S.+1digit)
温度係数	±0.05% F.S./℃ (ゼロ点・スパン共)
ケース構造	防まつ形 但し、ケーブル端を除く (IP54)
ケース材質	ポリプロピレン (PP)、フッ素樹脂 (PTFE、PFA)
表示	表示方式 4桁LED表示 (文字高さ8mm) 表示周期 0.2s
表示単位	kPa
消費電流	50mA以下
動作表示灯	赤色LED (OUT1、2) ON時点灯
スケール機能	表示値、アナログ出力
ループチェック機能	コンパレータ出力、アナログ出力
フィルタ機能	OFF、25ms、250ms、2.5s、5s、10s
自己診断機能	過大圧・ゼロ調外をエラー表示
ホールド機能	圧力計測値の最大値と最小値を表示、リセット
その他機能	ワンタッチゼロ調、キーロック機能
質量	約210g (KL95-171 ケーブル2m)

#### 使用環境

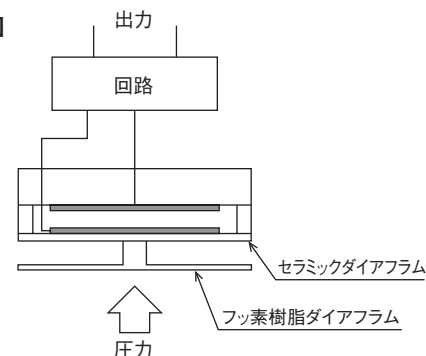
通常の状態において、引火・爆発の原因となるような可燃性ガス、または液体の存在のない場所  
※各種薬液についての耐性については、お問い合わせください。

#### 圧力レンジ及び単位別表示最大値：

圧力レンジ	表示最大値
	kPa
0～0.3MPa	300
0～0.5MPa	500

表示範囲 -1999～6000

#### 検出原理図

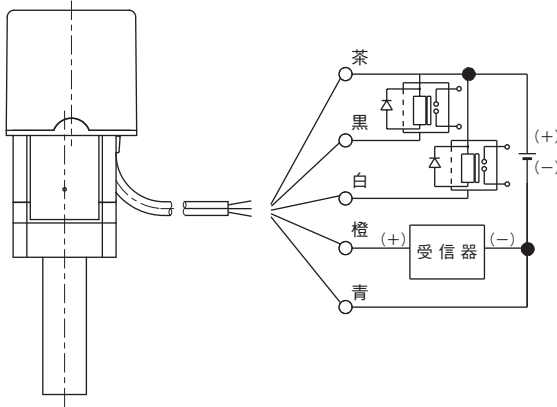


### ケーブル

	使用温度	導体		ケーブル外径 (mm)	最小曲げ半径 (mm)
		断面積 (mm <sup>2</sup> )	構成 (本/mm)		
シールドケーブル (標準)	-30～80℃	0.18	7/0.18	φ4	16

### 結線図

リレー負荷の場合はリレーにトランジスタ保護ダイオードを入れてください。



#### 負荷抵抗

4~20mA DCのとき 400Ω以下  
1~5, 0~5, 0~10V DCのとき 10kΩ以上

#### ケーブル結線色

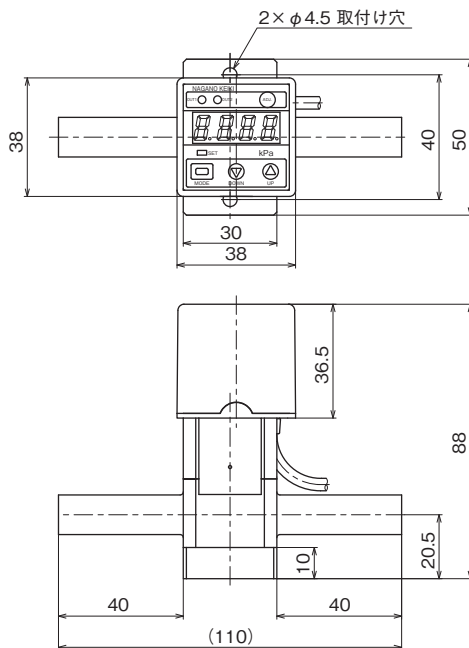
茶・・・電源 (+) 24V DC  
黒・・・オープンコレクタ (OUT1)  
白・・・オープンコレクタ (OUT2)  
橙・・・アナログ出力 (+)  
(4~20mA DC 又は 1~5, 0~5, 0~10V DC)  
青・・・電源 (-)

### 外形寸法1

単位：mm

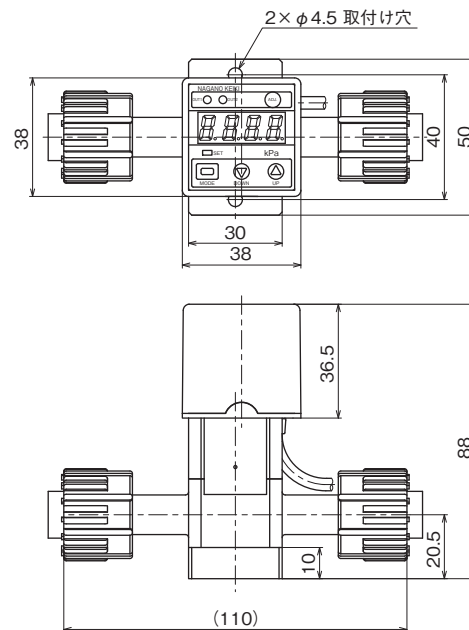
#### インラインタイプ

##### チューブ接続



形番	接続口径
KL95-151	φ1/4インチ
KL95-161	φ3/8インチ
KL95-171	φ1/2インチ

##### スーパー300タイプピラーフィッティング™ ナット(圧入)：日本ピラー工業



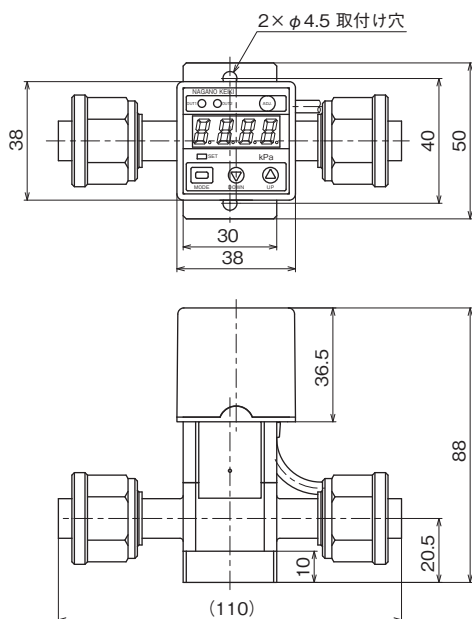
形番	接続口径
KL95-152	φ1/4インチ
KL95-162	φ3/8インチ
KL95-172	φ1/2インチ

### 外形寸法2

単位：mm

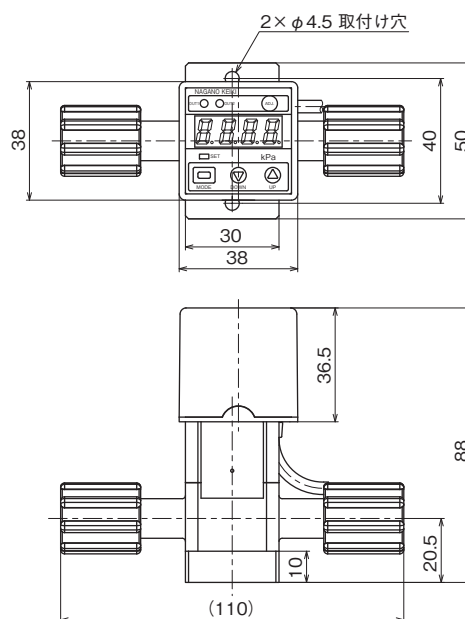
#### インラインタイプ

##### 20シリーズナット(圧入)：フロウエル



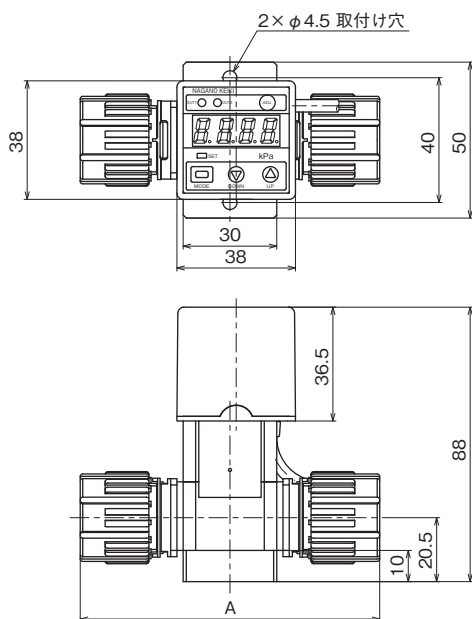
形番	接続口径
KL95-154	φ1/4インチ
KL95-164	φ3/8インチ
KL95-174	φ1/2インチ

##### フレアーナット(挿入)



形番	接続口径
KL95-156	φ1/4インチ
KL95-166	φ3/8インチ
KL95-176	φ1/2インチ

#### スーパー300タイプピラーフィッティング™ オスねじ：日本ピラー工業



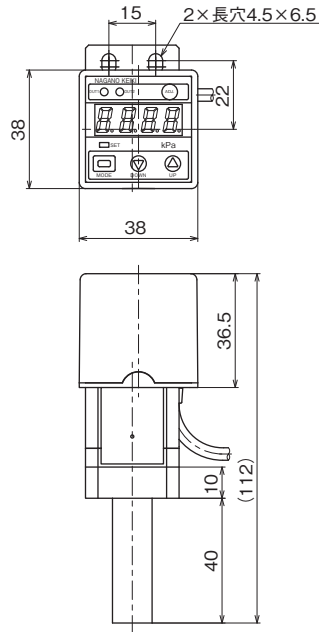
形番	接続口径	A寸法
KL95-15A	φ1/4インチ	68
KL95-16A	φ3/8インチ	80
KL95-17A	φ1/2インチ	96

### 外形寸法3

単位：mm

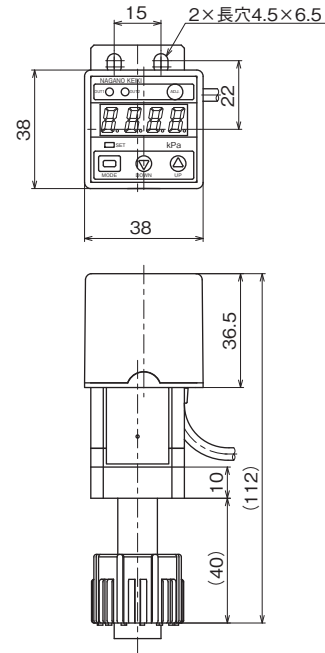
#### シングルポートタイプ

##### チューブ接続



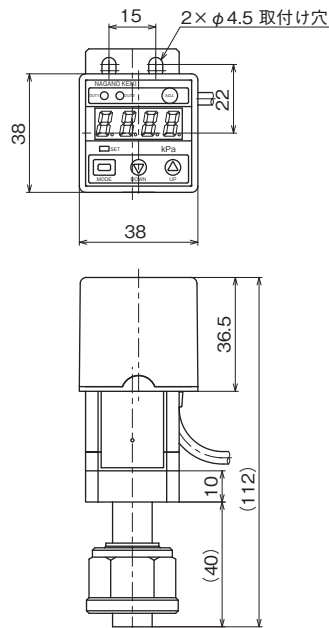
形番	接続口径
KL95-251	φ1/4インチ
KL95-261	φ3/8インチ
KL95-271	φ1/2インチ

##### スーパー300タイプピラーフィッティング™ ナット(圧入)：日本ピラー工業



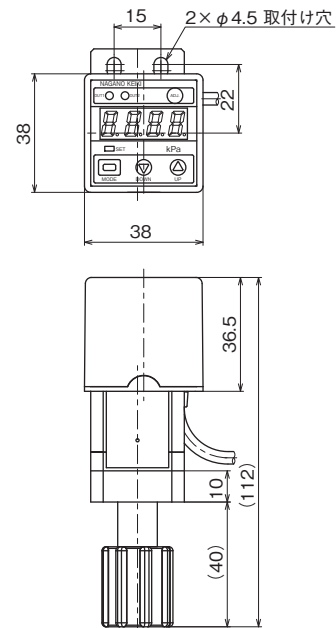
形番	接続口径
KL95-252	φ1/4インチ
KL95-262	φ3/8インチ
KL95-272	φ1/2インチ

##### 20シリーズナット(圧入)：フロウエル



形番	接続口径
KL95-254	φ1/4インチ
KL95-264	φ3/8インチ
KL95-274	φ1/2インチ

##### フレアードナット(挿入)



形番	接続口径
KL95-256	φ1/4インチ
KL95-266	φ3/8インチ
KL95-276	φ1/2インチ

### 形番構成

ご用命に際しては、形番、各仕様及び圧力レンジをご指定ください。



形番	選択仕様	付加仕様 (オプション)
① 接続形式	1	インラインタイプ エlement: PFA 受圧部 (ケース、継手): PTFE (PFA)
	2	シングルポートタイプ エlement: PFA 受圧部 (ケース、継手): PTFE (PFA)
② 圧力接続口径	5	口径 (O.D. 1/4、I.D. 5/32)
	6	口径 (O.D. 3/8、I.D. 1/4)
	7	口径 (O.D. 1/2、I.D. 3/8)
③ 圧力接続口	1	チューブ接続
	2	スーパー300タイプピラーフィッティング™ ナット (圧入): 日本ピラー工業
	4	20Sナット (圧入): フロウエル
	6	フレアーナット (挿入)
	A	スーパー300タイプピラーフィッティング™ オスねじ: 日本ピラー工業 (インラインタイプのみ)
④ 圧力レンジ	3	0~0.3MPa (300kPa表示)
	5	0~0.5MPa (500kPa表示)
⑤ 精度	7	± (1%F.S.+1 digit)
⑥ 電源	1	24V DC±10%
⑦ アナログ出力	7	0~10V DC
	6	0~5V DC
	8	1~5V DC
	1	4~20mA DC
⑧ 信号出力	3	NPNオープンコレクタ出力×2点
⑨ その他付加仕様	1	ケーブル2m (標準)
	2	ケーブル4m
⑮ ドキュメント	0	ナシ
	1	アリ (ご希望のものを別途ご指示ください。) 提出図、取扱説明書、検査要領書、検査・トレサビリティ証明書、ミルシート、基準器検査成績表、立会検査

レンジコードを選定の上、圧力レンジ及び単位を別途ご指定ください。

※仕様項目がない場合は、Xをご指定ください。