

半導体製造装置向け超純水用 圧カトランスミッタ

Model KL91 Pressure Transmitter for Ultrapure Water of Semiconductor Production Appliances

概要

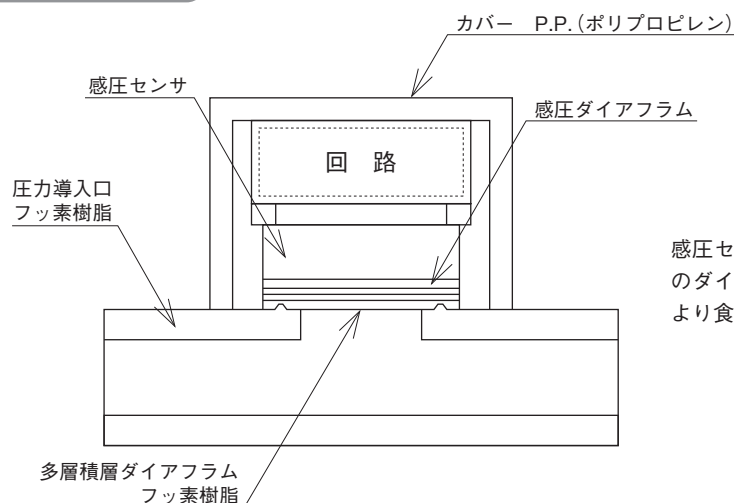
本器は、接液部にオールフッ素樹脂を使用し、金属イオン溶出量の少ない超純水用圧カトランスミッタです。液溜り部を極力抑え、負圧・低圧測定にも対応した構造としました。IP65に対応したケース構造とし、EMC耐性はCEレベルを確保しています。

特長

- ・接液部は、セラミックダイアフラムにフッ素樹脂膜を多層積層した、オールフッ素樹脂構造とし、金属イオン溶出量、コンタミの発生を抑制
- ・接続可能配管径を1インチまで対応（インラインタイプ）
- ・キャパシタンスタイプのセンサを搭載しており、温度特性に優れる



センサ部の特長



感圧センサの感圧ダイアフラムの接液側にフッ素樹脂のダイアフラムを多層積層し、周辺をケース部凸部により食い込ませ、シールさせる構造です。

アプリケーション

- ・半導体用洗浄装置
- ・超純水設備
- ・FPD用洗浄装置
- ・超純水製造装置
- ・ウェットステーション
- ・機能水製造装置

*フッ酸などの高腐食性透過気体が発生する用途には、形番：KL92が適合します。

製作仕様

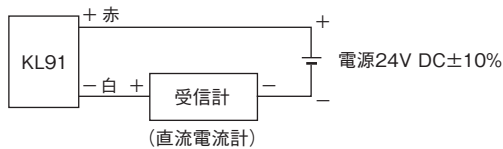
項目	内容
測定流体	純水 *フッ酸などの高腐食性透過気体が発生する用途には、形番：KL92が適合します。
使用環境	通常の状態において、引火・爆発の原因となるような可燃性ガス、または液体の存在のない場所
圧力導入口	チューブ接続 (φ1/4、φ3/8、φ1/2、インラインのみ：φ3/4、φ1インチ) ナット挿入 (スーパー300タイプピラーフィッティング™：日本ピラー工業、20シリーズ：フロウエル、フレアーナット) オスねじ (スーパー300タイプピラーフィッティング™：日本ピラー工業、60シリーズ：フロウエル：インラインのみ)
接液部材質	エレメント：フッ素樹脂 (アルミナ+PTFE・PFA積層) 継手：フッ素樹脂 (PTFE・PFA)
圧カレンジ	0 ~ 0.1、0.2、0.3、0.5 MPa -0.1 ~ 0.1、0.2、0.3、0.5 MPa
許容圧力	-0.1~0.7 MPa (圧カレンジ0~0.1MPaおよび-0.1~0.1MPaは-0.1~0.5MPa)
使用温度範囲	10~60℃
保存温度範囲	-10~65℃ (但し、センサ内部を凍結させないこと)
使用湿度範囲	25~80%RH (但し、センサ内部を結露させないこと)
伝送方式	2線式又は3線式
電源	24V DC±10% (2線式) 12~24V DC (3線式)
出力	2線式：4~20mA DC (負荷抵抗：500Ω max. 24V DC時) 3線式：1~5V DC (負荷抵抗：10kΩ min.)
精度	±1.0%F.S.
温度係数	±0.05%F.S./℃ (ゼロ点) ±0.05%F.S./℃ (スパン) 補償温度：10~60℃
設定方式	ゼロ点外部調整方式
ケース構造	防噴流形 但し、ケーブル端を除く (IP65)
ケース材質	ポリプロピレン (PP)
質量	約180g (ケーブル含)

ケーブル

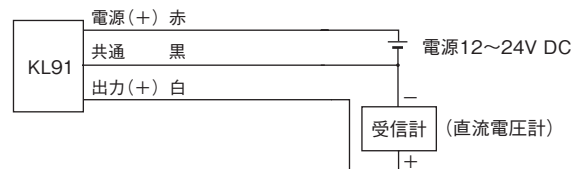
	使用温度	導 体		ケーブル外径 (mm)	最小曲げ半径 (mm)
		断面積 (mm ²)	構成 (本/mm)		
シールドケーブル (標準)	-60~90℃	0.34	17/0.16	φ4.8	19

結線図

2線式 (電流出力)

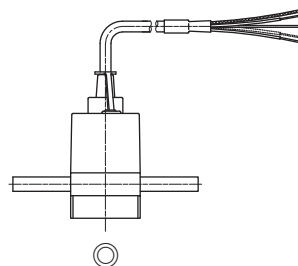


3線式 (電圧出力)

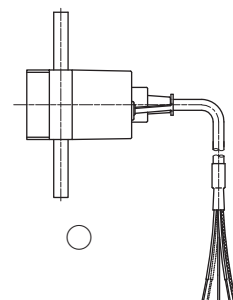


取付姿勢について
粘性流体等を測定の場合、受圧部に停留すると誤差の原因となることがあります。
このような場合は水平取付を推奨致します。

水平



垂直

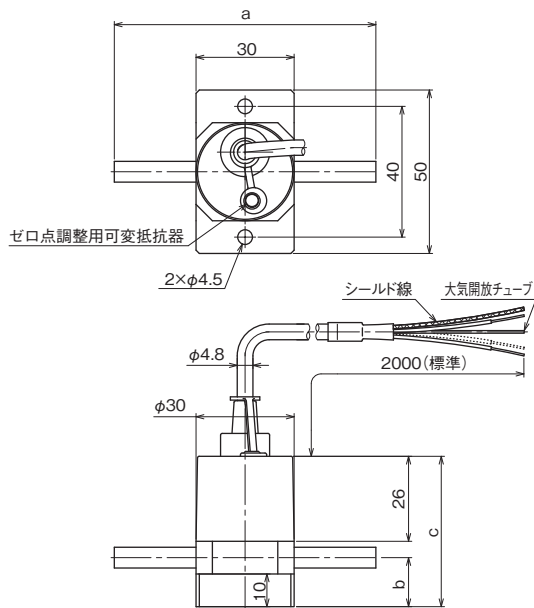


外形寸法1

単位：mm

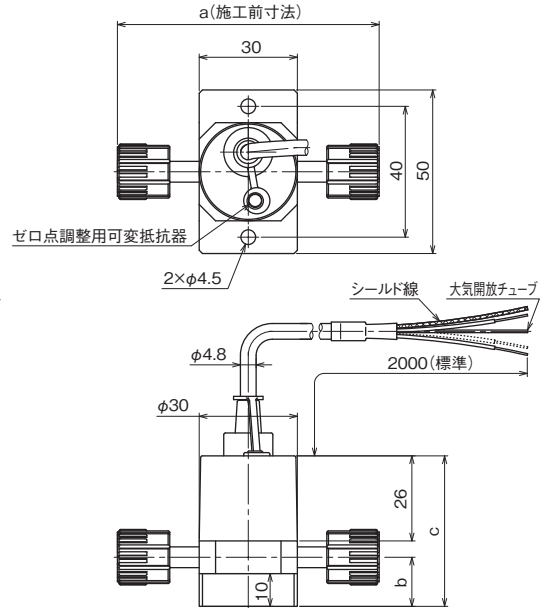
インラインタイプ

チューブ接続



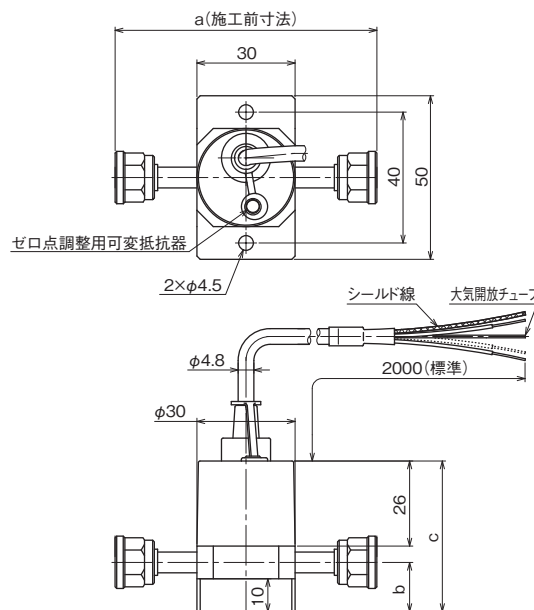
形番	接続口径	a	b	c
KL91-141	O.D. 1/4, I.D. 4.3mm	80	15	46
KL91-151	O.D. 1/4, I.D. 5/32	80	15	46
KL91-161	O.D. 3/8, I.D. 1/4	90	17.5	51
KL91-171	O.D. 1/2, I.D. 3/8	90	17.5	51
KL91-181	O.D. 3/4, I.D. 5/8	100	22.5	61
KL91-191	O.D. 1, I.D. 7/8	110	25	66

スーパー300タイプピラーフィッティング™ ナット(圧入)：日本ピラー工業



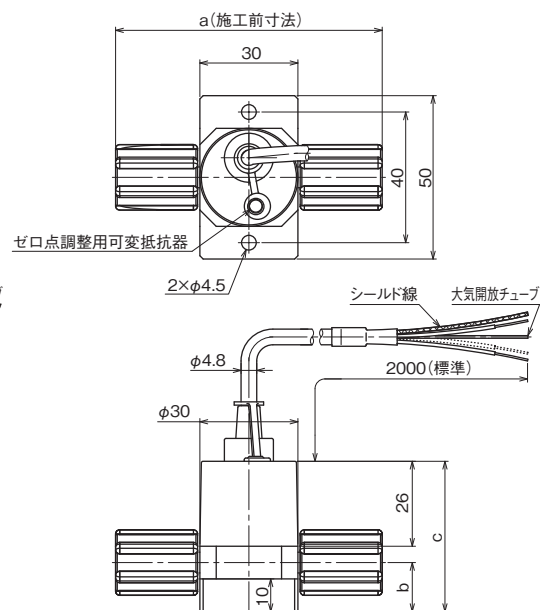
形番	接続口径	a	b	c
KL91-152	O.D. 1/4, I.D. 5/32	80	15	46
KL91-162	O.D. 3/8, I.D. 1/4	90	17.5	51
KL91-172	O.D. 1/2, I.D. 3/8	90	17.5	51
KL91-182	O.D. 3/4, I.D. 5/8	100	22.5	61
KL91-192	O.D. 1, I.D. 7/8	110	25	66

20シリーズナット(圧入)：フロウエル



形番	接続口径	a	b	c
KL91-144	O.D. 1/4, I.D. 4.3mm	80	15	46
KL91-164	O.D. 3/8, I.D. 1/4	90	17.5	51
KL91-174	O.D. 1/2, I.D. 3/8	90	17.5	51
KL91-184	O.D. 3/4, I.D. 5/8	100	22.5	61
KL91-194	O.D. 1, I.D. 7/8	110	25	66

フレアーナット(挿入)



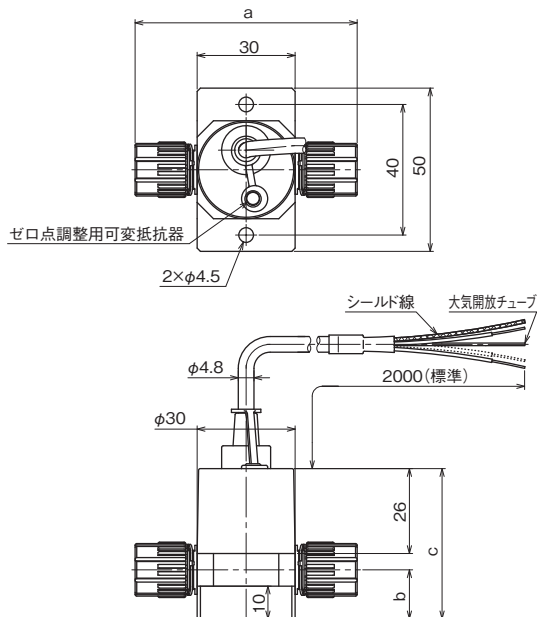
形番	接続口径	a	b	c
KL91-156	O.D. 1/4, I.D. 5/32	80	15	46
KL91-166	O.D. 3/8, I.D. 1/4	90	17.5	51
KL91-176	O.D. 1/2, I.D. 3/8	90	17.5	51
KL91-186	O.D. 3/4, I.D. 5/8	100	22.5	61
KL91-196	O.D. 1, I.D. 7/8	110	25	66

外形寸法2

単位：mm

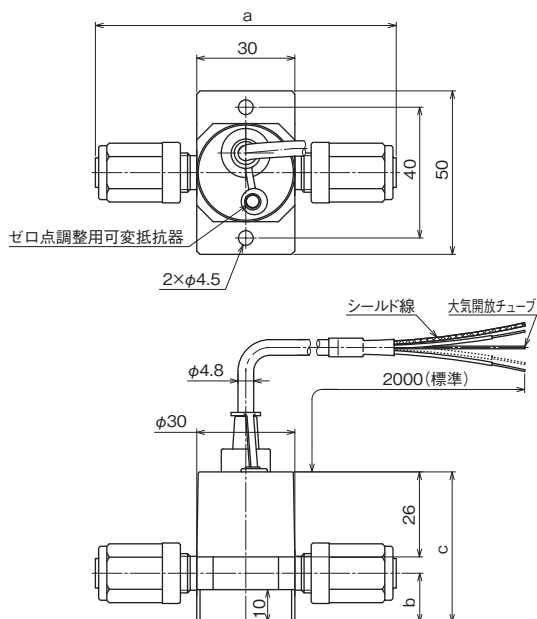
インラインタイプ

スーパー300タイプピラーフィッティング™
オスねじ：日本ピラー工業



形番	接続口径	a	b	c
KL91-15A	O.D. 1/4, I.D. 5/32	68	20	56
KL91-16A	O.D. 3/8, I.D. 1/4	80	22.5	61
KL91-17A	O.D. 1/2, I.D. 3/8	88	25	66

60シリーズオスねじ：フロウエル



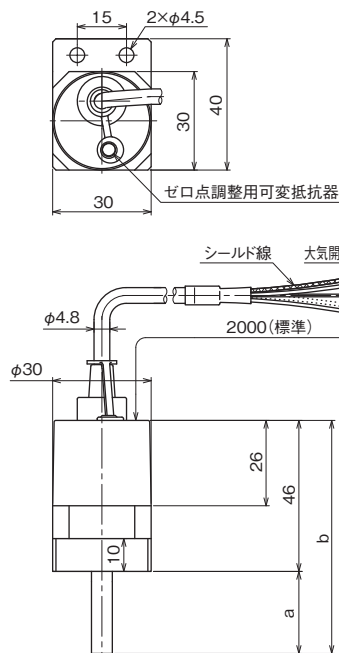
形番	接続口径	a	b	c
KL91-14B	O.D. 1/4, I.D. 4.3mm	92	17.5	51
KL91-15B	O.D. 1/4, I.D. 5/32	92	17.5	51
KL91-16B	O.D. 3/8, I.D. 1/4	108	20	56
KL91-17B	O.D. 1/2, I.D. 3/8	108	22.5	61

外形寸法3

単位：mm

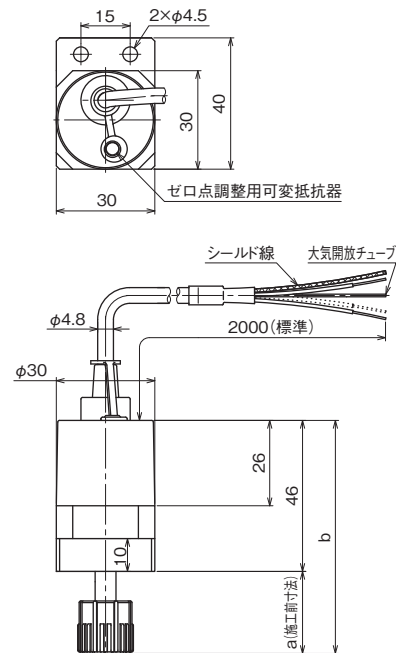
ストレートタイプ

チューブ接続



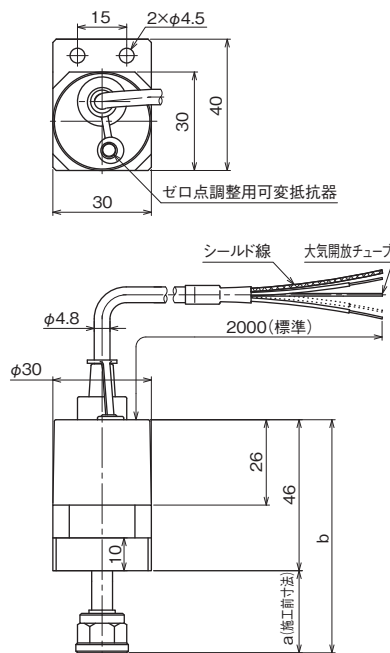
形番	接続口径	a	b
KL91-241	O.D. 1/4, I.D. 4.3mm	25	71
KL91-251	O.D. 1/4, I.D. 5/32	25	71
KL91-261	O.D. 3/8, I.D. 1/4	30	76
KL91-271	O.D. 1/2, I.D. 3/8	30	76

スーパー300タイプピラーフィッティング™ ナット(圧入)：日本ピラー工業



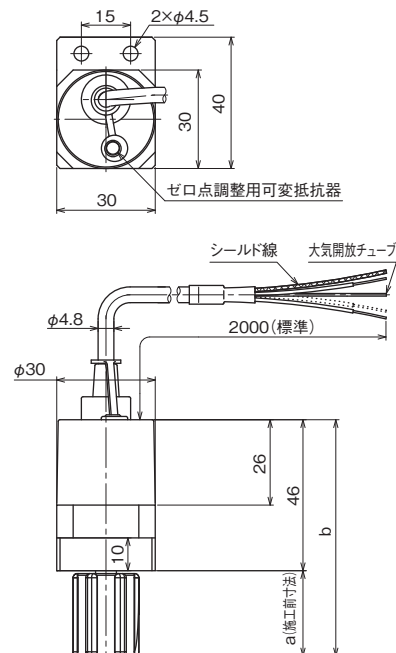
形番	接続口径	a	b
KL91-252	O.D. 1/4, I.D. 5/32	25	71
KL91-262	O.D. 3/8, I.D. 1/4	30	76
KL91-272	O.D. 1/2, I.D. 3/8	30	76

20シリーズナット(圧入)：フロウエル



形番	接続口径	a	b
KL91-244	O.D. 1/4, I.D. 4.3mm	25	71
KL91-264	O.D. 3/8, I.D. 1/4	30	76
KL91-274	O.D. 1/2, I.D. 3/8	30	76

フレアーナット(挿入)



形番	接続口径	a	b
KL91-256	O.D. 1/4, I.D. 5/32	25	71
KL91-266	O.D. 3/8, I.D. 1/4	30	76
KL91-276	O.D. 1/2, I.D. 3/8	30	76

形番構成

ご用命に際しては、形番、各仕様及び圧カレンジをご指定ください。

モデルNo. **KL91** — — 7 × × × × × ×

① ② ③ ④ ⑤ ⑥ ⑦ ⑧ ⑨ ⑩ ⑪ ⑫ ⑬ ⑭ ⑮

圧カトランスミッタ 形番 選択仕様 付加仕様 (オプション)

① 接続形式	1	インラインタイプ	エレメント：PTFE	受圧部 (ケース、継手)：PTFE (PFA)
	2	ストレートタイプ	エレメント：PTFE	受圧部 (ケース、継手)：PTFE (PFA)
② 圧カ接続口径	4	口径 (O.D. 1/4, I.D. 4.3mm)		
	5	口径 (O.D. 1/4, I.D. 5/32)		
	6	口径 (O.D. 3/8, I.D. 1/4)		
	7	口径 (O.D. 1/2, I.D. 3/8)		
	8	口径 (O.D. 3/4, I.D. 5/8)		
	9	口径 (O.D. 1, I.D. 7/8, オリフィス径 I.D. 5/8)		
③ 圧カ接続口	1	チューブ接続		
	2	スーパー300タイプピラーフィッティング™ ナット (圧入)：日本ピラー工業		
	4	20Sナット (圧入)：フロウエル		
	6	フレアーナット (挿入)		
	A	スーパー300タイプピラーフィッティング™ オスねじ：日本ピラー工業 (インラインタイプのみ)		
	B	60オスねじ：フロウエル (インラインタイプのみ)		
④ 圧カレンジ (MPa)	A	0~0.1	1	-0.1~0.1
	B	0~0.2	2	-0.1~0.2
	C	0~0.3	3	-0.1~0.3
	E	0~0.5	5	-0.1~0.5
	7	±1.0%F.S.		
⑤ 精度				
⑥ 電源	⑥	⑦	⑥電源	⑦アナログ出力
	1	1	24V DC±10%	4~20mA DC (2線式)
⑦ アナログ出力	N	8	12~24V DC	1~5V DC (3線式)
⑨ ケーブル仕様	1	ケーブル2m (標準)		
	9	ケーブル長指定 (別途ご指示ください。)		
⑮ ドキュメント	0	ナシ		
	1	アリ (ご希望のものを別途ご指示ください。) 提出図、取扱説明書、検査要領書、 検査・トレサビリティ証明書、 ミルシート、検査成績書、立会検査		

レンジコードを選定の上、
圧カレンジ及び単位を別途
ご指定ください。

製作範囲 KL91-①②③

①接続形式	1:インラインタイプ					2:ストレートタイプ						
	②圧カ接続口径	4	5	6	7	8	9	4	5	6	7	8
③圧カ接続口												
1		○	○	○	○	○	○	○	○	○	-	-
2		-	○	○	○	○	-	○	○	○	-	-
4		○	-	○	○	○	○	-	○	○	-	-
6		-	○	○	○	○	-	○	○	○	-	-
A		-	○	○	○	-	-	-	-	-	-	-
B		○	○	○	○	-	-	-	-	-	-	-

※仕様項目がない場合は、×をご指定ください。