

投げ込み式 水位センサ

Model KL78 Level Transmitter

概要

本器は、受圧部にアルミナを使用したセラミック・キャパシタンス・センサを内蔵し、専用アンプにより、4~20mA出力としたレベルセンサです。

投げ込み式のレベルセンサであるため、液中に直接吊り下げることで容易にレベル計測が可能です。

特長

- ・受圧部は液封不要のセラミックダイヤフラムを採用しているため、高耐圧、高耐食性を持つ高信頼性製品です。
- ・ゼロ調整（大気圧ゼロリセット及びゼロサプレッション）を容易に行えます。
- ・小形・堅牢な構造です。
- ・外部からの電気ノイズや誘導雷に強いサージ対策品（1kV）です。

⚠ 注意

本製品は接液シール材にNBR、ケーブルシースにPVCを使用しています。測定体に対する耐食性について充分検討の上、選定ください。



製作仕様

測定流体：

接液部材質を腐食させない液体

使用環境：

通常の使用状態において、引火・爆発の原因になるような可燃性ガス、または液体の存在しない場所

ケーブル形式：

φ11 中空ケーブル

ケーブル長さは5、10、15、20mよりお選びください。

接液部材質：

ケース SUS316

受圧ダイヤフラム アルミナ96%

パッキン NBR

※パッキンFPM品も製作致しますのでお問い合わせください。

ケーブルシース PVC（塩化ビニル）

フランジ SUS316

スタンド SUS316

チェーン SUS304

水位レンジ：

0~1m (9.8kPa) → 0~10m (98kPa)

使用温度範囲：

-5~50℃（但し、凍結なきこと）

電源：

24V DC±10%

出力：

4~20mA DC（2線式）

負荷抵抗：

500Ω以下

伝送方式：

2線式

ゼロリセット：

専用線と電源のマイナス間短絡

精度：

±1%F.S.

温度係数：

ゼロ点 ±0.05%F.S./°C

スパン ±0.05%F.S./°C

質量：

本体 約1kg（ケーブル 約140g/m）

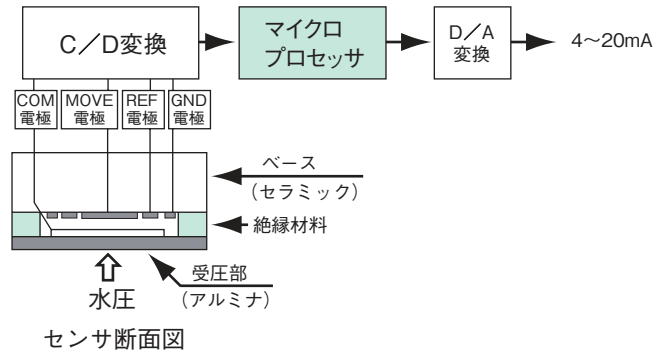
水位レンジ、水位検出範囲、ゼロ調整範囲、精度と許容過負荷：

水位レンジ	水位検出範囲	ゼロ調整範囲*1	精度（±1%F.S.）	許容過負荷
0~1m (9.8kPa)	0~2m (19.6kPa)	0~1m (9.8kPa)	±0.01m	5m (0.05MPa)
0~3m (29.4kPa)	0~5m (49kPa)	0~2m (19.6kPa)	±0.03m	15m (0.15MPa)
0~5m (49kPa)	0~8m (78.5kPa)	0~3m (29.4kPa)	±0.05m	25m (0.25MPa)
0~10m (98kPa)	0~15m (147kPa)	0~5m (49kPa)	±0.1m	50m (0.5MPa)

*1 ゼロ調整は、専用線で行う

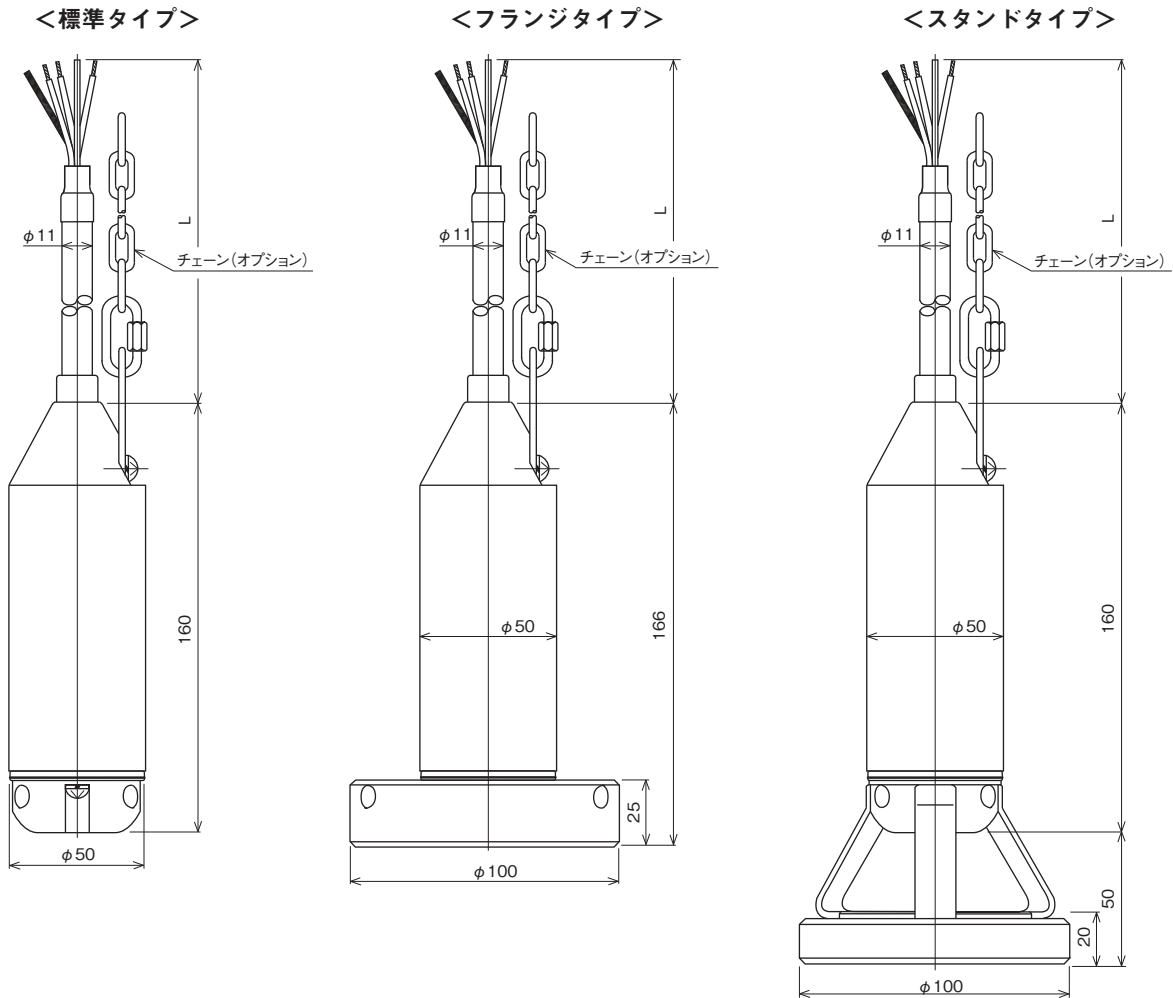
検出原理及び機能

- ・ 水圧の変化をダイアフラムにより、静電容量変化として検出します。
 精度的にはヒステリシスが少なく再現性が良いほか、温度特性も優れています。
- ・ ゼロリセット信号によりゼロ調整範囲内で任意にゼロサプレッションができます。
- ・ リセット信号は電源のマイナス側に入力するだけで簡単に行えます。

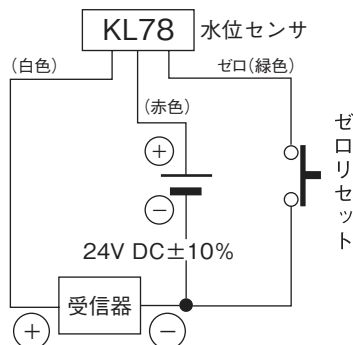


外形寸法

単位：mm



結線図



形番構成

ご用命に際しては、形番、各仕様及び水位レンジをご指定ください。

モデルNo. **KL78** — **1** **3** — **7** **1** **1** — × × × × ×

投げ込み式水位センサ

形番	選択仕様	付加仕様 (オプション)
① ケース構造	1 SUS316	
② 形状タイプ (外径)	1 標準	
	2 フランジ (外径100mm)	
	3 スタンド (50mm)	
③ 接液部材質	3 ケース：SUS316 受圧ダイアフラム：アルミナ96% パッキン：NBR ケーブルシース：PVC (塩化ビニル)	
④ 水位レンジ	1 0~1m (9.8kPa)	
	2 0~3m (29.4kPa)	
	3 0~5m (49kPa)	
	4 0~10m (98kPa)	
⑤ 精度	7 ±1.0%F.S.	
⑥ 電源	1 24V DC±10%	
⑦ 出力	1 4~20mA DC 2線式	
⑧ ケーブル長さ	1 5m	
	2 10m	
	3 15m	
	4 20m	
⑨ その他の付加仕様	0 ナシ	
	1 アリ チェーン付 (/m) (取付金具)	
⑩ ドキュメント	0 ナシ	
	1 アリ (ご希望のものを別途ご指示ください。) 提出図、取扱説明書、検査要領書、 検査成績表 (1個1部)、検査証明書、 立会検査	

レンジコードを選定の上、水位レンジ及び単位を別途ご指定ください。

※仕様項目がない場合は、×をご指定ください。