

# 機器組込用 (ロット生産対応品) 微差圧トランスミッタ

# KL15

気体計測  
(シリコンダイアフラム採用)

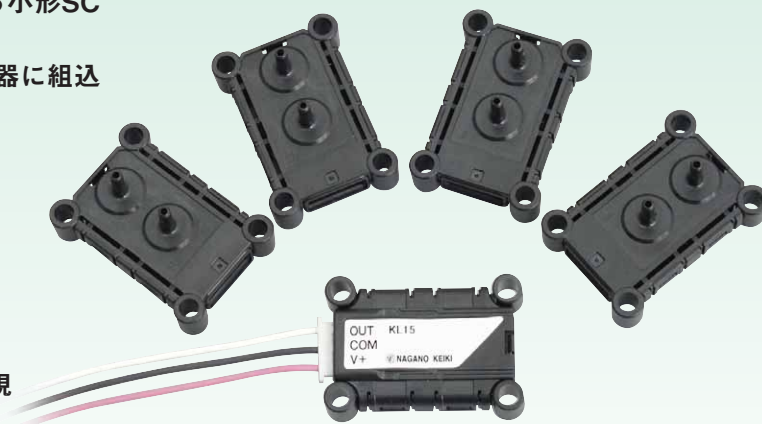
Model KL15 Differential Pressure Transmitter

## 概要

数Paレベルの微小な圧力を高感度で検出する小形SC (Silicon Capacitance) センサを内蔵。極微圧を測定可能なセンサとして、様々な機器に組込みが可能となります。本製品はロット生産対応品です。

## 特長

- 新開発 小形センサチップを搭載  
各種機器組込みを想定した低コスト化を実現
- 最大1000倍の高耐圧を実現  
許容最大圧力 50kPa  
(片耐圧、両耐圧 双方±50kPaまで許容)
- 高感度センサの採用



RoHS

## 製作仕様

### 測定流体：

気体計測 (乾燥空気、窒素ガスなど)  
但し、水分、粉塵等を含まないこと

### 使用環境\*1：

通常の状態において、引火・爆発の原因となるような可燃性ガス、または液体の存在のない場所

### 圧力導入口：

外径φ3ストレートポート (H, L)

### 接ガス部材質：

シリコン、ガラス、シリコーンゴム、PBT

### 差圧レンジ：

0~50、100、200、300Pa

### 許容最大圧：

片耐圧 ±50kPa  
両耐圧 ±50kPa  
\*電磁弁の開閉などによる瞬時的な負圧は除く

### 使用温度範囲：

-10~60℃ (結露・凍結なきこと)

### 使用湿度範囲：

95%RH以下 (但し、結露なきこと・-10~60℃において)

### 保存温湿度範囲：

-20~70℃、85%RH以下 (結露・凍結なきこと)

### 電源電圧 (Vcc)：

5V DC±0.25V DC

### 出力：

レシオメトリック出力 1/10 Vcc~9/10 Vcc  
(Vcc = 5V DC時 0.5~4.5V DC)

### 消費電流：

2mA以下

### 負荷抵抗：

10kΩ以上

### 精度：

±2.0%F.S. (23±2℃)

### 姿勢の影響：

1Pa/45°以下

### 温度係数：

ゼロ点 ±0.1%F.S./℃  
スパン ±0.3%F.S./℃

### ケース構造：

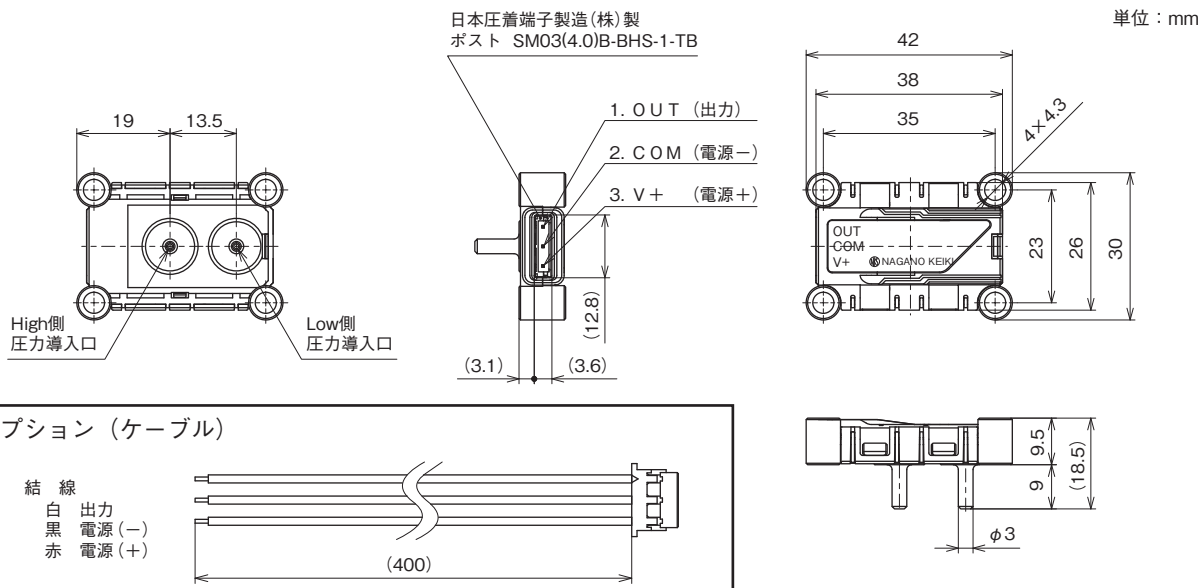
屋内設置形 (IP20)

### 質量：

約10g (ケーブル含まず)

\*1.ノイズ環境下でご使用の場合は、周辺回路での対策が必要です。

### 外形寸法



### 形番構成

ご用意に際しては、形番、各仕様及び差圧レンジをご指定ください。

モデルNo.

**KL15** — **111** — **9DY** × × × × × ×

① ② ③ ④ ⑤ ⑥ ⑦ ⑧ ⑨ ⑩ ⑪ ⑫ ⑬ ⑭ ⑮

機器組込用  
微差圧トランスミッタ

形番	選択仕様	付加仕様(オプション)
① 形式	1	コネクタ接続タイプ
② 圧力導入口	1	外径φ3ストレート (H, L)
③ 接ガス部材質	1	シリコン、ガラス、シリコーンゴム、PBT
④ 差圧レンジ	M	0~50Pa
	N	0~100Pa
	P	0~200Pa
	W	0~300Pa
⑤ 精度	9	±2.0%F.S.
⑥ 電源	D	5V DC±0.25V DC
⑦ 出力	Y	0.5~4.5V DC
⑧ ケーブル	0	ナシ
	1	アリ (ケーブル長 400mm) 片側：日本圧着端子製造(株)製 BHR-03VS-1付
⑮ ドキュメント	0	ナシ
	1	アリ (ご希望のものを別途ご指示ください。) 提出図、検査要領書、検査成績表 (1個1部)、 検査・トレサビリティ証明書、立会検査

レンジコードを選定の上、  
差圧レンジ及び単位を別途  
ご指定ください。

※仕様項目がない場合は、Xをご指定ください。

#### ■使用上の注意

腐食性ガスや可燃性ガス、液体には使用できませんのでご注意ください。