

小形微差圧トランスミッタ

気体計測
(シリコンダイアフラム採用)

Model KL12 Differential Pressure Transmitter

概要

本器は、マイクロマシニング技術で精密加工された小形シリコンダイアフラムを使用し、微小な差圧を計測するコンパクトな微差圧トランスミッタです。

特長

- ・50Pa～20kPaまでの微小な差圧を高感度で検出します。
- ・H側、L側のいずれも片圧は50kPaまで耐える高耐構造です。
- ・センサは小形で可動部が少ないシンプルな構造のため、耐振性・耐衝撃性に優れています。
- ・小形、軽量で取扱いが容易です。



RoHS

製作仕様

測定流体：

気体計測（乾燥空気、窒素ガスなど）
但し、水分、粉塵を含まないこと

使用環境：

通常の状態において、引火・爆発の原因となるような可燃性ガス、または液体の存在のない場所

形式：

壁取付

圧力導入口：

φ5.5 タケノコ継手

接ガス部材質：

ガラス、シリコン、PBT、NBR

差圧レンジ：

0～50Pa→20kPa
±50Pa→±10kPa

許容最大圧力：

片耐圧 50kPa
両耐圧 50kPa

使用温度範囲：

－10～60℃（氷結、結露無きこと）

使用湿度範囲：

30～90%RH（但し、結露無きこと）

応答性：

200ms以下

電源：

14～27V DC

出力：

4～20mA DC

負荷抵抗：

500Ω max.（電源24V DCの時）

伝送方式：

2線式

精度：

±2.0%F.S.（23±2℃）

温度係数：

±0.2%F.S./℃（ゼロ点）
0～0.3%F.S./℃（スパン）

姿勢誤差：

1Pa/45°以下

ケース材質：

PBT樹脂

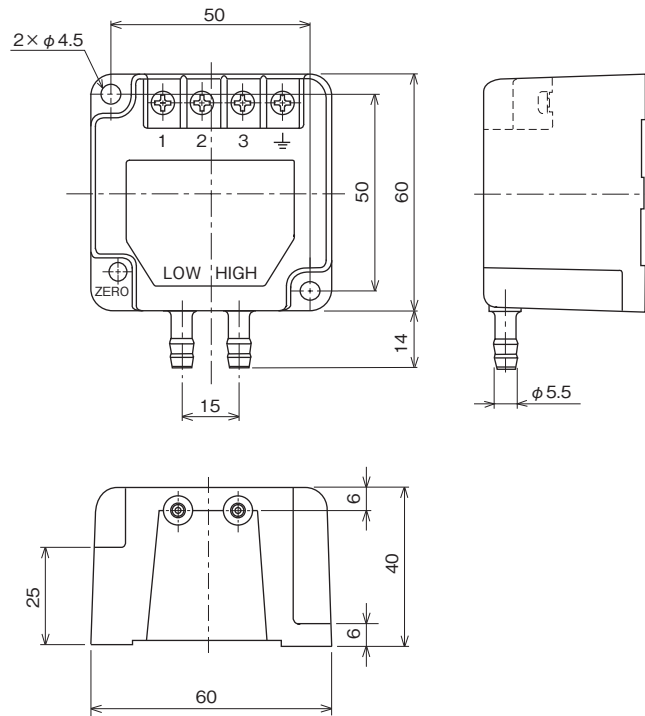
ケース構造：

屋内設置形（IP50）

質量：

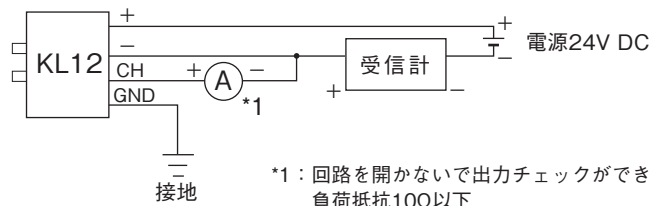
約80g

外形寸法



単位：mm

結線図



アプリケーション

デジタル表示と豊富な出力機能をコンパクトに一体化!!

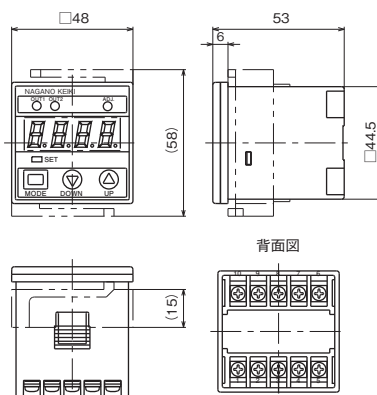
KL12微差圧トランスミッタとGC68デジタル指示計《別売》を組み合わせることにより、現場の多様なニーズにお応えします。

[GC68]

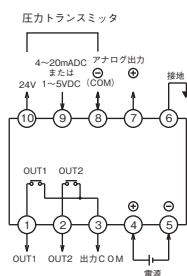


- 表示方式：4桁LEDデジタル表示
- 表示精度：±0.5%F.S.
- 電源電圧：24V DC±10%
- 接続センサ：
 - 供給電圧 24V DC±10%
 - センサ入力4~20mA DC
 - 又は 1~5V DC
- 出力：
 - リレー接点×2出力
 - アナログ出力(オプション)
- 主な機能：スケーリング、ループチェック、フィルタ機能など
- 取付：パネルマウント、壁取付

パネルマウントの場合



結線図



*GC68デジタル指示計のカタログについては別途ご用命ください。
(CAT.No.B04-05)

形番構成

ご用意に際しては、形番、各仕様及び差圧レンジをご指定ください。

モデルNo. **KL12** — **201** — **9L1** × × × × × × × ×

小形微差圧トランスミッタ ① ② ③ ④ ⑤ ⑥ ⑦ ⑧ ⑨ ⑩ ⑪ ⑫ ⑬ ⑭ ⑮

形番		選択仕様		付加仕様 (オプション)	
① 形式	2	壁取付			
② 圧力導入口	0	φ5.5タケノコ継手			
③ 接ガス部材質	1	ダイアフラム：シリコン			
④ 差圧レンジ	1	0~50、100、200Pa			
	2	0~0.5、1、2、5、10、20kPa			
	3	±50、±100、±200Pa			
	4	±0.5、±1、±2、±5、±10kPa			
⑤ 精度	9	±2.0%F.S.			
⑥ 電源	L	14~27V DC			
⑦ 出力	1	4~20mA DC (2線式)			
⑮ ドキュメント	0	ナシ			
	1	アリ (ご希望のものを別途ご指示ください。) 提出図、取扱説明書、検査要領書、 検査成績表 (1個1部)、 検査・トレサビリティ証明書、立会検査			

レンジコードを選定の上、差圧レンジ及び単位を別途ご指定ください。

※仕様項目がない場合は、×をご指定ください。

■使用上の注意

腐食性ガスや可燃性ガス、液体には使用できませんのでご注意ください。