

超高压 圧力トランスミッタ

Model KH78 Pressure Transmitter

概要

本器は、圧力により受圧部に発生する僅かな歪を高性能な歪ゲージで検出し、内蔵の電子回路で圧力に比例した電流あるいは電圧に変換する、高圧測定用圧力発信器です。コンパクトであるため高圧化学合成装置、人口水晶製造装置、高圧油圧機器の耐圧検査装置、等の機器に組込み高圧の制御あるいは監視用として使用できます。

特長

- ・厳選された信頼性の高い歪ゲージを使用しており、長期間安定した性能が得られます。
- ・長年の高圧技術の蓄積により、安全性の高い構造となっています。
- ・増幅器を内蔵しており、しかもコンパクトな設計となっています。



製作仕様1

測定流体：

気体又は液体

※圧力レンジ500MPaレンジ以上では測定体は非腐食性のものをご選定ください。(測定体としては水は不可です。)

使用環境：

通常の状態において、引火・爆発の原因となるような可燃性ガス、または液体の存在のない場所

形式：

電線コネクタ式

接続ねじ：

G3/4B

接液部材質：

300MPaレンジ以下の時

ダイアフラム SUS630

ツギテ SUS630

500MPaレンジ以上の時

感圧部 MAS1 (マルエージング鋼)

ツギテ SUS630

圧力レンジ：

0~100→0~1000MPa

許容最大圧力：

圧力レンジの1.2倍

使用温度範囲：

0~50℃ (結露無きこと)

保存温度範囲：

-20~60℃ (氷結、結露無きこと)

精度：

±1.0%F.S

温度係数：

±0.05%/℃ (ゼロ点、スパン共)

電線：

4芯シールド線2m付

ケース材質：

A5056BD

ケース構造：

防滴形 (IP52)

質量：

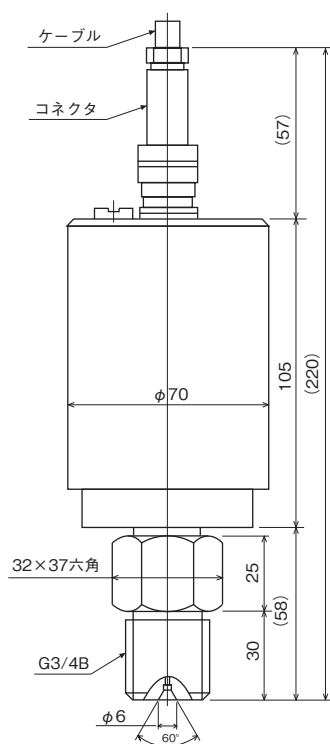
約1.6kg

製作仕様2

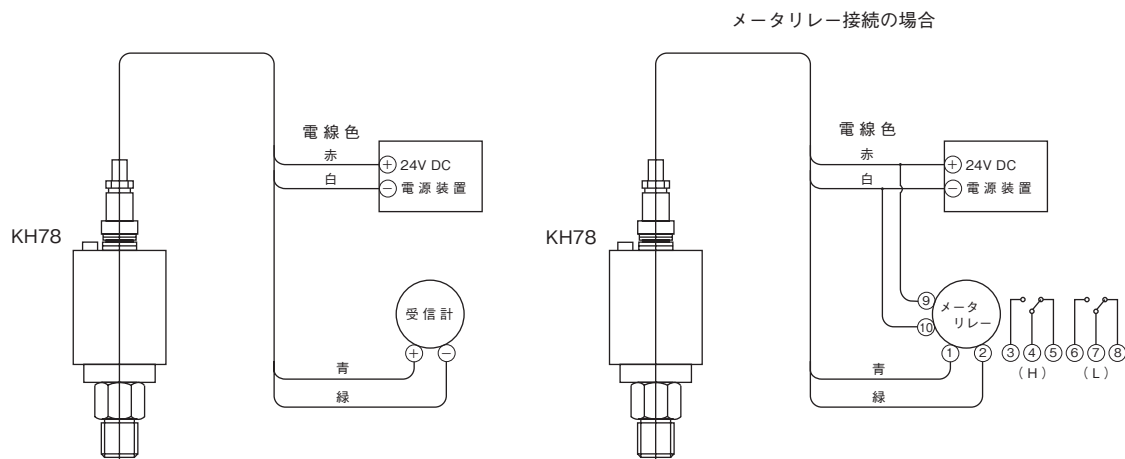
電気的特性：

| 電 源 | 出 力 | 負 荷 抵 抗 | 伝 送 方 式 | |
|------------|------|-----------|------------|-----|
| 24V DC±10% | 電流出力 | 0~ 5mA DC | 2kΩ max. | 4線式 |
| | | 0~10mA DC | 1kΩ max. | |
| | | 0~20mA DC | 500Ω max. | |
| | | 4~20mA DC | 500Ω max. | |
| | 電圧出力 | 0~ 5mV DC | 1kΩ min. | |
| | | 0~ 10V DC | 1MΩ min. | |
| | | 1~ 5V DC | 500kΩ min. | |

外形寸法



結線図



形番構成

ご用命に際しては、形番、各仕様及び圧力レンジをご指定ください。

モデルNo. **K H 7 8** — **1 6 1** — **7 1** × × × × × × × ×

圧力トランスミッタ ① ② ③ ④ ⑤ ⑥ ⑦ ⑧ ⑨ ⑩ ⑪ ⑫ ⑬ ⑭ ⑮

| | | | | | | | | | | |
|----|------|--|--------|---------|--|------------------|--------------|--|---------------------------------------|---|
| 形番 | ① 形式 | | ② 接続ねじ | ③ 接液部材質 | ④ 圧力レンジ (MPa) | ⑤ 精度 | ⑥ 電源 | ⑦ 出力 | ⑧ 処理 | ⑮ ドキュメント |
| | 1 | | 6 | 1 | 1 0~100、200、300 2 0~500、700 3 0~1000 | 7 ±1.0%F.S. (標準) | 1 24V DC±10% | 1 4~20mA DC 4線式 2 0~5mA DC 4線式 3 0~10mA DC 4線式 4 0~20mA DC 4線式 7 0~10V DC 4線式 8 1~5V DC 4線式 H 0~5mV DC 4線式 | 0 ナシ 1 禁油処理 2 禁水処理 3 禁油・禁水処理 | 0 ナシ 1 アリ (ご希望のものを別途ご指示ください。) 提出図、取扱説明書、検査要領書、 ミルシート、検査成績表 (1個1部)、 検査・トレサビリティ証明書、 基準器検査成績表、強度計算書、 立会検査 |

④ 圧力レンジ (MPa) の注釈: レンジコードを選定の上、圧力レンジ及び単位を別途ご指定ください。

コネクタ: 1108-12A10-5F (多治見無線電機製)

シールドケーブル (標準)
 環境温度: -30~60°C
 導体 断面積 (mm²): 0.3
 構成: 12/0.18
 ケーブル外径: 8mm

「製作範囲」
 ・測定体…圧力レンジ500MPa以上では非腐食性のものをご使用ください。
 (測定体として水は不可です。)

処理について

- 禁油処理
接液部に油脂類の残留がないように製作・処理します。
- 禁水処理
接液部に水分の残留がないように製作・処理します。
- 禁油・禁水処理
接液部に油脂類又は水分の残留がないように製作・処理します。

※仕様項目がない場合は、×をご指定ください。