

高温用ダイアフラムシール式 圧カトランスミッタ

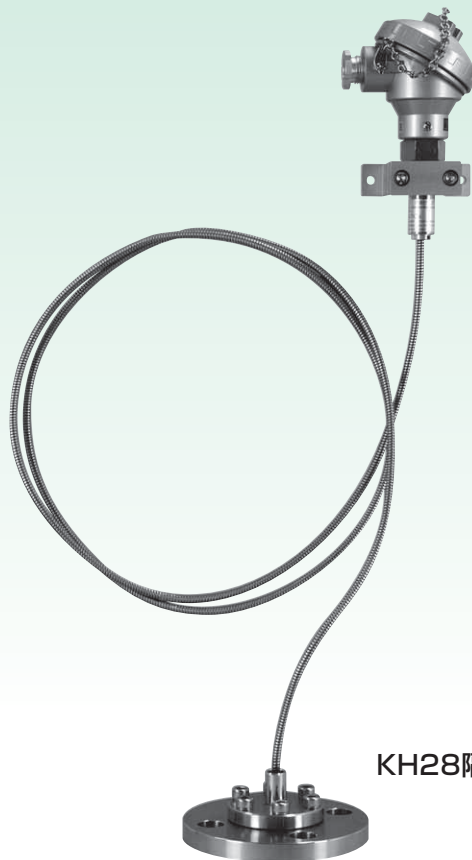
Model SH/SD Diaphragm-seal Pressure Transmitters
for High Temperature

概要

受圧部とセンサ部の間に封入液を圧力伝達媒体として使用した構造の圧カトランスミッタです。高温下にて溶融状にある物質の圧力測定及び常温下にて高粘度流体の圧力測定に用いられ、合成化学、繊維化学、プラスチック化学工業等に広く使用されております。

特長

- ・0℃～330℃と0℃～400℃（ダイアフラム径φ8のみオプションにて製作可能）仕様のものであり、広範囲な温度条件下での圧力測定が可能です。
- ・検出端の温度変化に対し、出力補正が必要な場合でもゼロ点調整は簡単に行えます。（KJ16タイプは不可）
- ・シール式であるため、測定流体が直接エレメント（検出ダイアフラム）内に入りませんので粘度の高い測定流体の圧力測定も可能です。
- ・用途に応じた封入液（NKS instrument oil X3又は水銀）を選択することができます。



KH28隔測仕様

特長

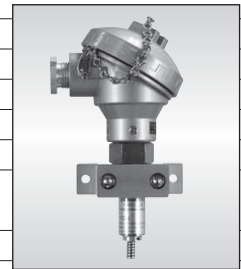
KH28 圧カトランスミッタ	KJ16 圧カトランスミッタ	KH75 圧カトランスミッタ
<p>半導体歪ゲージを用いた検出部と、内蔵の電子回路とで、圧力を4～20mA DCの電気信号に変換し、伝送する圧カトランスミッタです。</p> 	<p>半導体歪ゲージを用いた検出部と、内蔵の電子回路とで、圧力を4～20mA DCの電気信号に変換し、伝送する2線式本質安全防爆対応（防爆等級：Exia IIC T4）の圧カトランスミッタです。</p> 	<p>半導体歪ゲージ方式の高精度な変換器で、歪ゲージにより検出した圧力の変化を電気信号に変換し出力します。指示計付（電気式）ですので、現場での圧力確認が容易です。</p> 

受圧部製作仕様

項目	内容
測定流体	気体又は液体
使用環境	通常の状態において、引火・爆発の原因となるような可燃性ガス、または液体の存在のない場所。 危険場所には防爆構造品を使用してください。
取付方式	ねじ取付（テーバシート、ガスケットシート） ※ダイヤフラム径によりテーバシートのみ、又はガスケットシートのみとなります。 フランジ取付
封入液	X3 ……品質の安定した無害のオイルであり、水銀の使用できない場合に適します。（NKS instrument oil） 水銀……製作圧力レンジの幅が広く、特に低圧の用途に使用できます。
ダイヤフラム径	φ8～φ37（X3封入の場合はφ18、φ23.6のみ）
接続ねじ	G1/4B、1/2-20UNF、G3/8B、G1/2B、G3/4B、G1B、フランジ
接液部材質	SUS316、SUS316L又はハステロイ®C-276 相当（SH23はSUS316のみ対応）
検出端	プロテクタ有（φ18、φ23.6）、プロテクタ無
許容温度範囲（検出端）	0～330℃、0～400℃（SH14・隔測形のみオプションにて対応）
許容温度範囲（回路部）	指示部による
圧力レンジ	水銀：0～0.6→0～70MPa X3：0～10→0～50MPa
許容最大圧力	120%F.S.

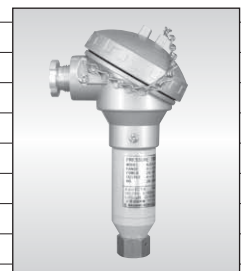
製作仕様 圧カトランスミッタ（KH28）

項目	内容
出力精度	±0.75%F.S.、±1.5%F.S.又は±2.0%F.S.（ダイヤフラム径、圧力レンジにより異なる）
温度係数	回路部：±0.1%F.S./℃（ゼロ点、スパン）、検出端±0.005MPa/℃
電源	24V DC±10%
出力	4～20mA DC
負荷抵抗	500Ωmax.
伝送方式	2線式
電線取出口（グラント）	JIS F 8801 15b（標準）、15a、15c
ケース材質・外装	端子箱：ADC12 放熱フィン：A5056BD
ケース構造	IP52相当
リード最大長さ	2m～10m（ダイヤフラム径、封入液により異なる）
許容温度範囲（回路部）	0～70℃（氷結、結露無きこと）



製作仕様 本質安全防爆構造圧カトランスミッタ（KJ16）

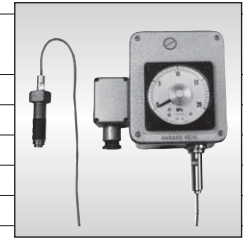
項目	内容
出力精度	±0.75%F.S.、±1.5%F.S.又は±2.0%F.S.（ダイヤフラム径、圧力レンジにより異なる）
温度係数	回路部：±0.1%F.S./℃（ゼロ点、スパン）、検出端±0.005MPa/℃
電源	24V DC±10%
出力	4～20mA DC
負荷抵抗	500Ωmax.
伝送方式	2線式
電線取出口（グラント）	JIS F 8801 15b（標準）、15a、15c
ケース材質・外装	端子箱：ADC12
ケース構造	IP52相当
リード最大長さ	2m～10m（ダイヤフラム径、封入液により異なる）
許容温度範囲（回路部）	0～60℃（氷結、結露無きこと）



注）安全保持器を別途ご用意ください。

製作仕様 表示機能付圧カトランスミッタ (KH75)

項目	内容
出力精度	±0.75%F.S.、±1.5%F.S.又は±2.0%F.S. (圧カレンジにより異なる)
指示精度	±1.0%F.S.
温度係数	検出端：±0.005MPa/°C 回路部：±0.1%F.S./°C
電源	24V DC±10%
出力	4~20mA DC
負荷抵抗	450Ωmax.
伝送方式	2線式
電線取出口 (グラント)	JIS F 8801 20b
目盛角度	270°
ケース材質・外装	ADC12・グレー結晶塗装 メッキ
ケース構造	屋内一般形
リード最大長さ	2m~10m (ダイアフラム径、封入液により異なる)
許容温度範囲 (回路部)	0~60°C (氷結、結露無きこと)



製作仕様諸仕様 (X3)

封入液：X3 (NKS instrument oil)

モデル (指示部)	ダイアフラム径	接続ねじ	圧カレンジ MPa	出力精度 (%F.S.)	リード* 最大長さ (m)	モデル (受圧部)
KH75	φ 18	G3/4B	0~25→0~50	±1.5	3	SD41
	φ 23.6	G1B	0~10→0~35			SD51
KH28 KJ16	φ 18	G3/4B	0~35→0~50	±1.5	3	SD41
	φ 23.6	G1B	0~10→0~35			SD51

*リードの長さは別途ご指定ください。(1m間隔)

製作仕様諸仕様 (水銀)

封入液：水銀

モデル (指示部)	ダイアフラム径	接続ねじ	圧カレンジ MPa	出力精度 (%F.S.)	リード* 最大長さ (m)	モデル (受圧部)
KH75	φ 8	G1/4B 又は1/2-20UNF	0~10、0~15	±2.0	2	SH14
			0~20→0~70	±1.5		
	φ 10	G3/8B 又はG1/2B	0~10、0~15	±2.0	10	SH23
			0~20→0~70	±1.5		
	φ 18	G3/4B	0~5→0~70	±0.75	10	SH41
	φ 23.6	G1B	0~5→0~35			SH51
φ 37	フランジ	0~0.6、0~1	±1.5	5	SH7□	
		0~1.5→0~5		10		
KH28 KJ16	φ 8	G1/4B 又は1/2-20UNF	0~10	±2.0	2	SH14
			0~20→0~70	±1.5		
	φ 10	G3/8B 又はG1/2B	0~10	±2.0	10	SH23
			0~20→0~70	±1.5		
	φ 18	G3/4B	0~5→0~70	±0.75	10	SH41
	φ 23.6	G1B	0~5→0~35			SH51
φ 37	フランジ	0~1	±1.5	5	SH7□	
		0~2→0~5		10		

*リードの長さは別途ご指定ください。(1m間隔)

水銀使用について

弊社の水銀使用製品には、水銀を封入していることを銘板等で表示しています。

⚠ 危険

水銀封入品については、水銀が製品外へ漏れ出さないよう、取り扱いには十分注意してください。

万が一ダイヤフラムやリードの破損等により水銀が製品外部へ漏れた場合は、蒸発した水銀を吸いこまないよう注意するとともに、漏れた水銀を速やかに回収し『廃棄物の処理及び清掃に関する法律』に則り適正に廃棄してください。

⚠ 警告

水銀封入品については、水銀が漏れた場合を考慮し、水銀が測定体の品質に直接影響を及ぼすおそれのある用途には使用しないでください。

⚠ 警告

水銀封入品を廃棄する場合には、水銀が封入されている旨の情報を廃棄業者へ提供し『廃棄物の処理及び清掃に関する法律』に則り適正に行ってください。

⚠ 警告

水銀封入品を運搬する際は、水銀が飛散及び流出しないよう適切な措置を講じてください。また、水銀使用製品である旨の情報を運搬者、並びに受取人に提供してください。

⚠ 警告

水銀封入品を修理等のために弊社または弊社関連会社へ返送する際には、万が一輸送中に水銀が製品外に漏れた場合に梱包箱外に拡散しないよう、製品を丈夫なポリエチレン袋等で包むとともに、その袋が破れないように梱包してください。

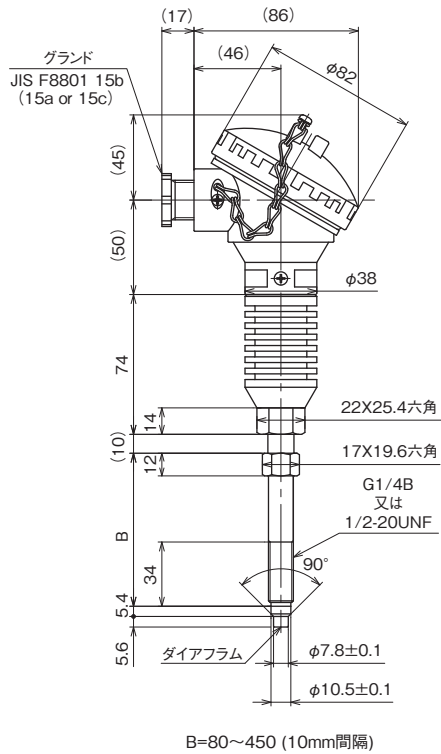
外形寸法1

直結形

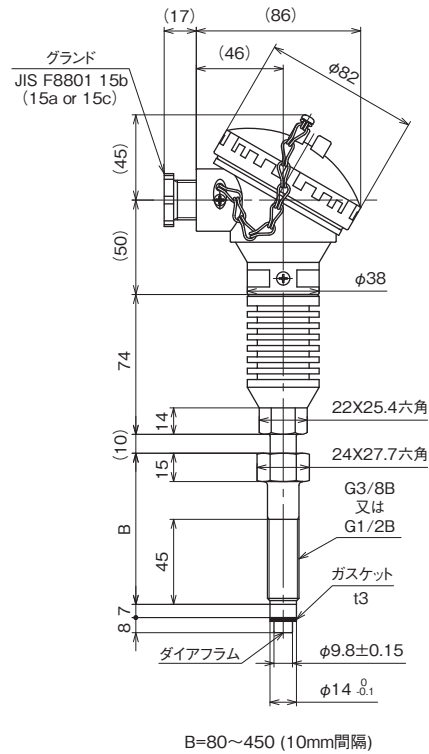
単位：mm

KH28

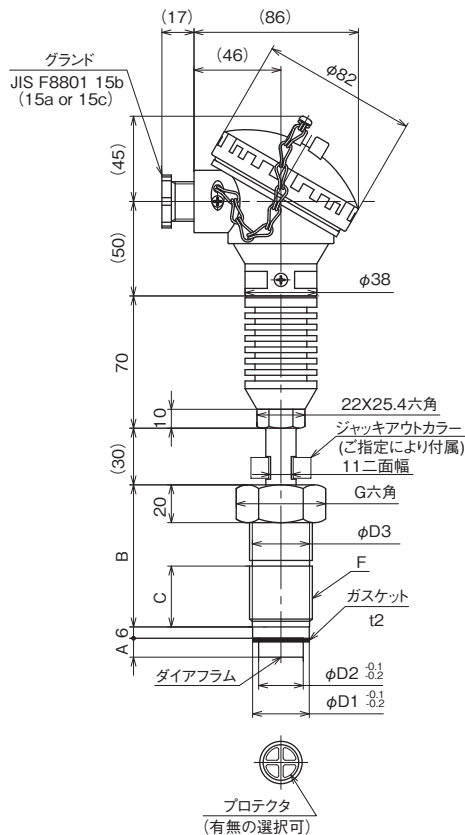
φ8 (テーパシート)



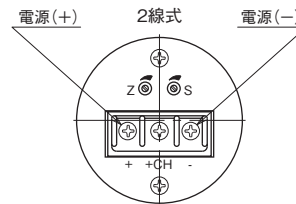
φ10 (ガスケットシート)



φ18、φ23.6 (ガスケットシート)



端子配置



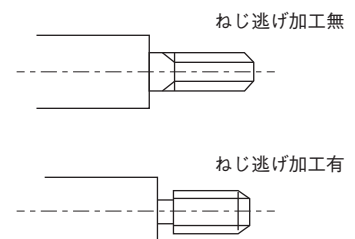
ダイヤフラム径	D1	D2	F	D3	G
18	18	24	G3/4B	23.5 (ねじ逃げ有りの場合)	36×41.6
23.6	23.6	30	G1B	29.5 (ねじ逃げ有りの場合)	41×47.3

* A寸法=10~30mm (5mm間隔)

B寸法=55、80~450mm (10mm間隔)

C=45 (B=55の場合 C=25)

ねじ逃げ加工 (SD41、SD51、SH41、SH51)



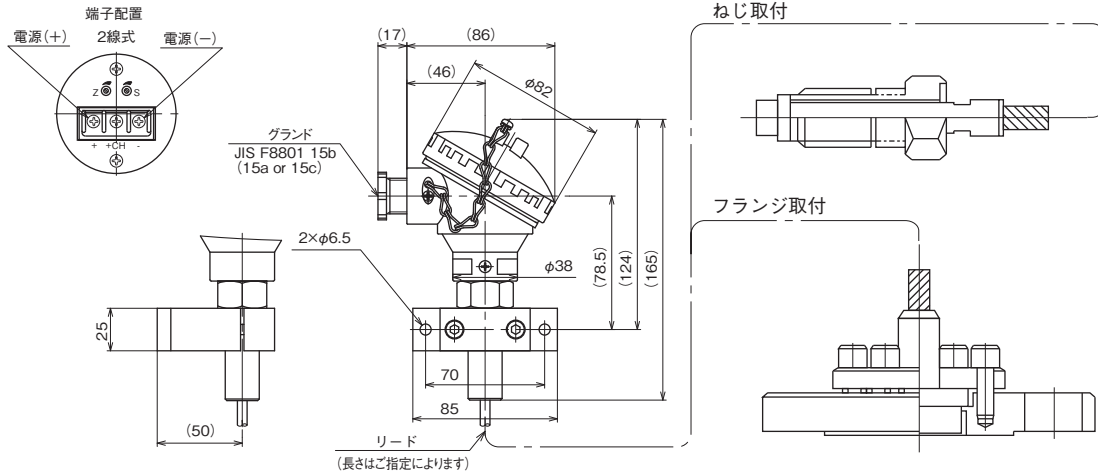
ご注文に際しては、A寸法、B寸法を別途ご指定ください。

外形寸法2

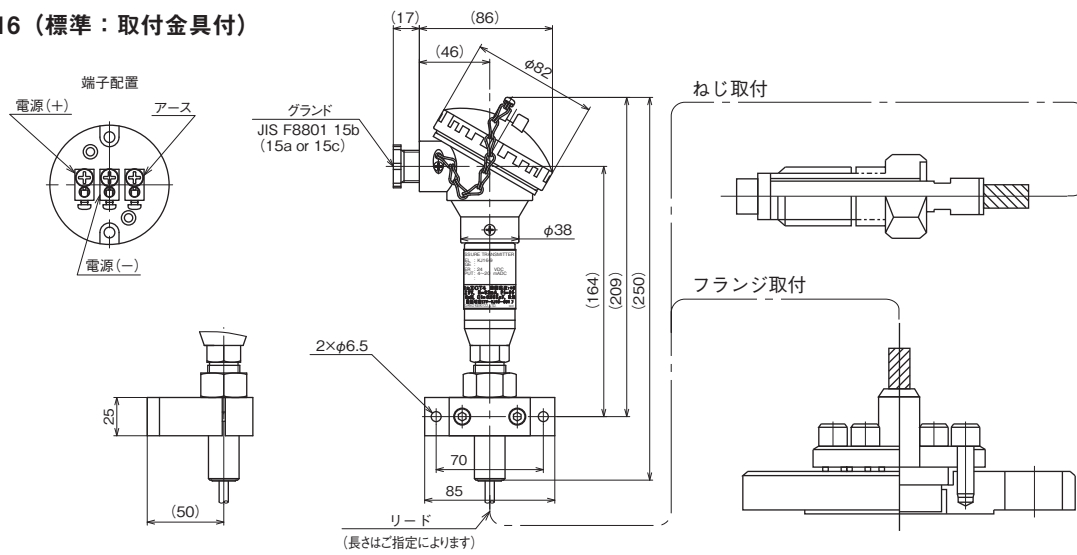
隔測形

単位：mm

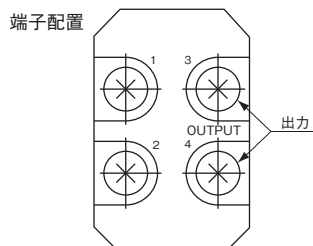
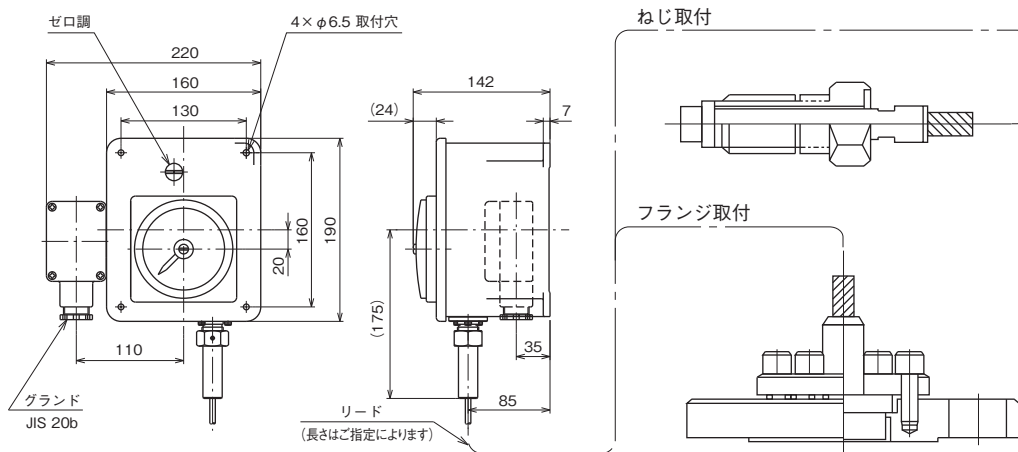
KH28 (標準：取付金具付)



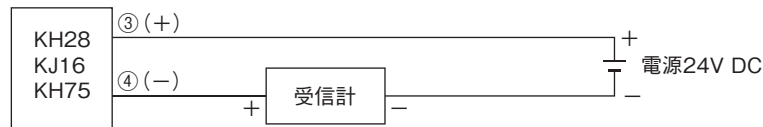
KJ16 (標準：取付金具付)



KH75



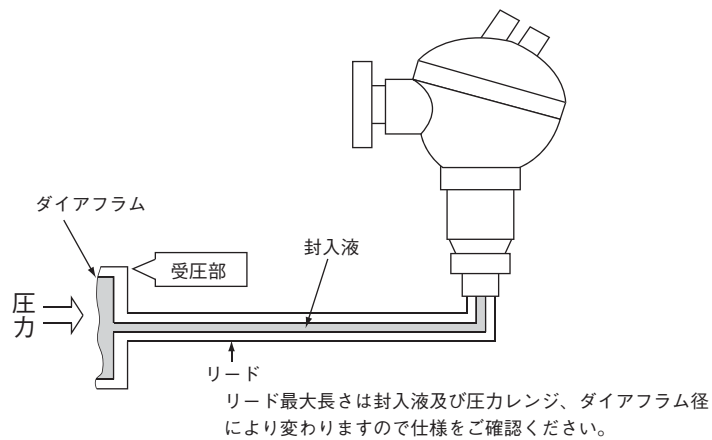
結線図



注：KJ16は、本質安全防爆構造の製品です。
ご使用の際は、安全保持器をご用意ください。

構造・原理

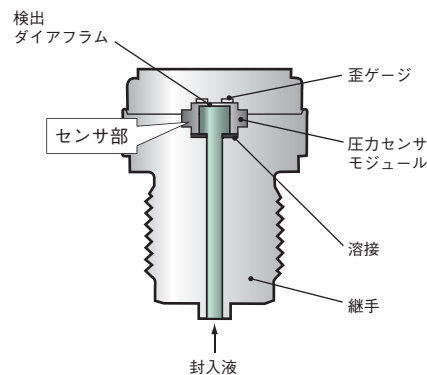
ダイアフラム式受圧部に封入された封入液がセンサ部となる検出用ダイアフラム、又はブルドン管まで充滿しており、圧力はこの封入液を介してセンサ部に伝達されます。



歪ゲージ方式 (KH28・KJ16・KH75)

封入液を介して伝達された圧力により検出ダイアフラムに歪が発生します。

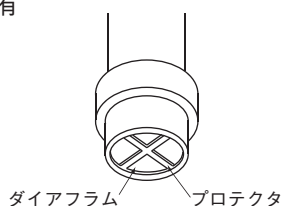
この歪をダイアフラム上に設けた歪ゲージによって検出し圧力変化に比例した電気信号に変換して出力します。



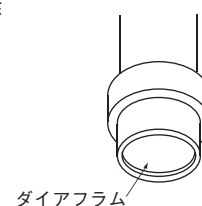
検出端

プロテクタはダイアフラム保護のため設けられています。(SD41、SD51、SH41、SH51)

プロテクタ有



プロテクタ無



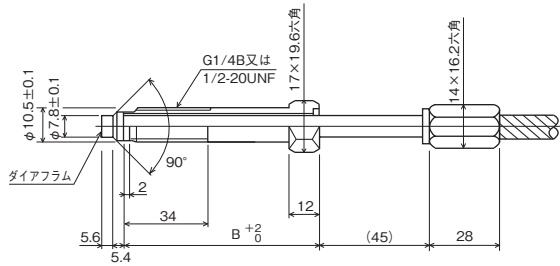
受圧部外形寸法1

単位：mm

ねじ取付

φ8 SH14

(指示部：KH28、KJ16、KH75)

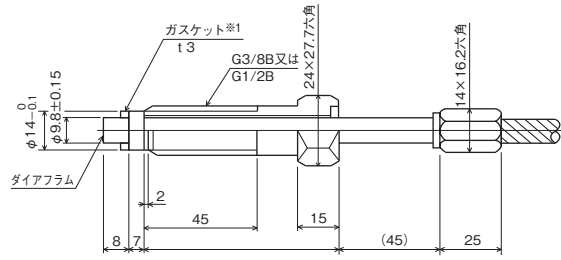


* B寸法=80~450mm (10mm間隔)

(テープシート)

φ10 SH23

(指示部：KH28、KJ16、KH75)



※1 材質：アルミニウム

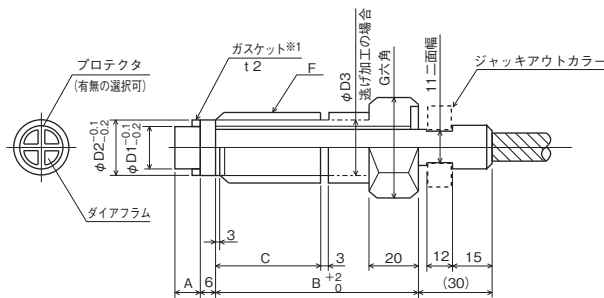
* B寸法=80~450mm (10mm間隔)

(ガスケットシート)

ご注文に際しては、B寸法を別途ご指定ください。

φ15、φ18、φ23.6 SD41、SD51、SH41、SH51

(指示部：KH28、KJ16、KH75)



(ガスケットシート)

ダイヤフラム径	D1	D2	F	D3	G
18	18	24	G3/4B	23.5	36×41.6
23.6	23.6	30	G1B	29.5	41×47.3

* A寸法=10~30mm (5mm間隔)

B寸法=55、80~450mm (10mm間隔)

C=45 (B=55の場合 C=25)

※1 材質：アルミニウム

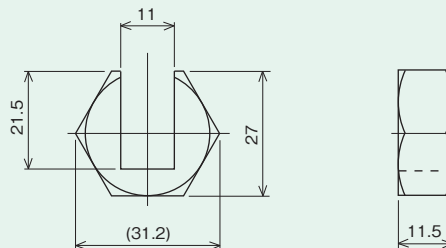
ご注文に際しては、A寸法、B寸法を別途ご指定ください。

ご推奨パーツ

ジャッキアウトカラー (SD41、SD51、SH41、SH51) :

検出端を取付穴から引き抜く時に、測定流体が固着して抜けなくなることがあります。そのような時にはジャッキアウトカラーを入れて取付ねじを回すと無理なく取出すことができます。

※ご用命に際しては別途ご指定ください。



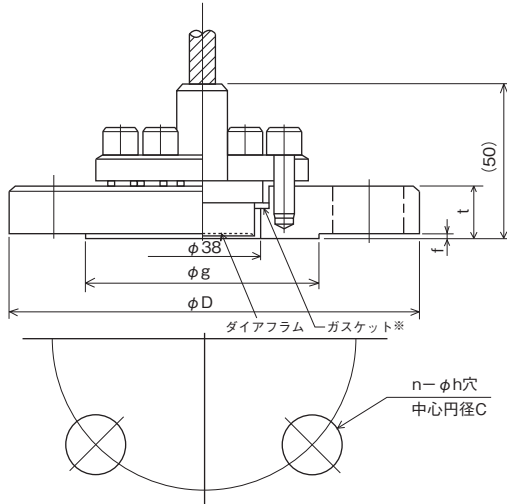
受圧部外形寸法2

単位：mm

フランジ取付

φ37 SH7□

(指示部：KH28、KJ16、KH75)



フランジ規格	D	t	f	g	c	n	h
JIS 10K32A RF	135	16	2	76	100	4	19
40A RF	140	16	2	81	105	4	19
50A RF	155	16	2	96	120	4	19
JIS 20K32A RF	135	18	2	76	100	4	19
40A RF	140	18	2	81	105	4	19
50A RF	155	18	2	96	120	8	19
JIS 30K32A RF	140	22	2	80	105	4	19
40A RF	160	22	2	90	120	4	23
50A RF	165	22	2	105	130	8	19
JIS 40K32A RF	140	24	2	80	105	4	19
40A RF	160	24	2	90	120	4	23
50A RF	165	26	2	105	130	8	19

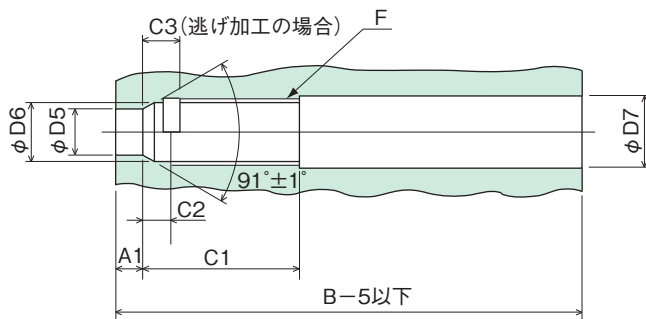
※材質：アルミニウム

取付について1

単位：mm

テーパシート：

〔推奨取付穴寸法〕



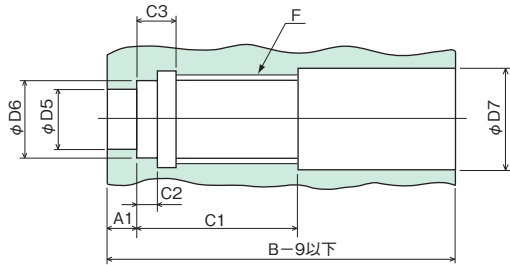
ダイヤフラム径	F	D5	D6	D7	A1	C1	C2	C3
8	G1/4B	7.93 ^{+0.05} ₀	11.5 ^{+0.3} ₀	13.6以上	6.4以上	35 ⁺³ ₀	6以下	9以下
8	1/2-20UNF	7.93 ^{+0.05} ₀	11.3 ^{+0.3} ₀	13.1以上	6.4以上	35 ⁺³ ₀	6以下	9以下

取付について2

単位：mm

ガスケットシート：

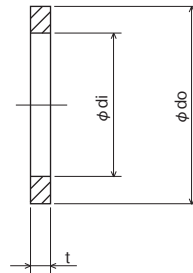
〔推奨取付穴寸法〕



ダイヤフラム径	F	D5	D6	D7	A1※	C1	C2※	C3
10	G3/8B	10.0 ^{+0.1} ₀	14.1 ^{+0.3} ₀	17.2以上	5.8以上	45 ⁺⁶ ₀	5以上	14以下
10	G1/2B	10.0 ^{+0.1} ₀	14.1 ^{+0.3} ₀	21.5以上	5.8以上	45 ⁺⁶ ₀	5以上	14以下
15	G3/4B	15.0 ^{+0.1} ₀	24.1 ^{+0.3} ₀	27.0以上	A-1以上	c ⁺⁶ ₀	4以上	11以下
18	G3/4B	18.0 ^{+0.1} ₀	24.1 ^{+0.3} ₀	27.0以上	A-1以上	c ⁺⁶ ₀	4以上	11以下
23.6	G1B	23.6 ^{+0.1} ₀	30.1 ^{+0.3} ₀	33.8以上	A-1以上	c ⁺⁶ ₀	4以上	11以下

※使用ガスケット寸法により値が変わりますのでご注意ください。
本表は推奨ガスケットを使用した場合の値です。

〔推奨ガスケット寸法〕

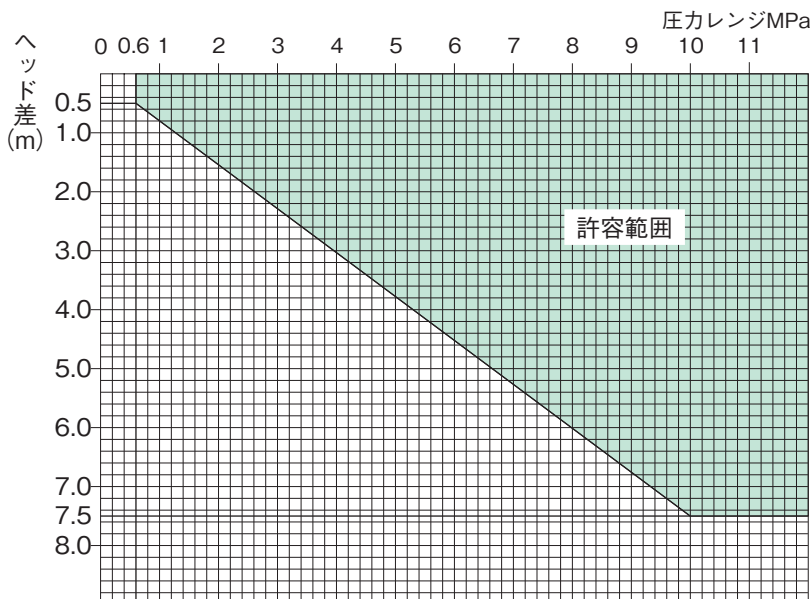
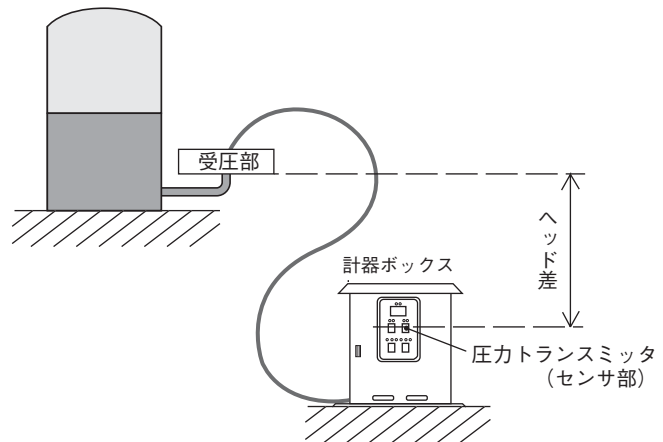


ダイヤフラム径	di	do	t
10	10.2±0.2	13.8±0.1	3.0±0.1
15	15.5±0.2	23.5±0.2	2.0±0.1
18	18.5±0.2	23.5±0.2	2.0±0.1
23.6	24.0±0.2	29.5±0.2	2.0±0.1

標準材質：アルミニウム

ヘッド差について

水銀は比重が大きいため、センサ部と受圧部間のヘッド差が大きいと、ダイヤフラムあるいは圧力エレメントに大きな負荷が加わり、故障の原因となります。ヘッド差の許容範囲は下図によります。なお、ヘッド差がある場合は、その旨を必ずお申し出ください。調整の上、出荷致します。

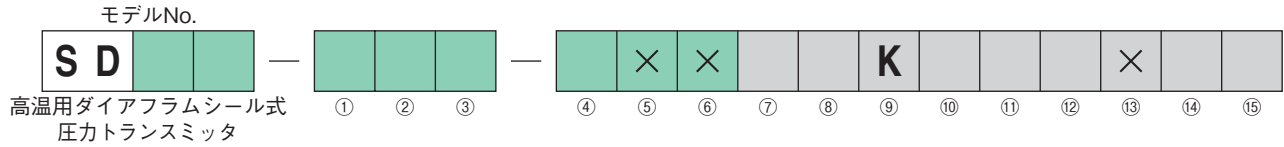


注) センサ部が受圧部より高い取付け方法は原則として不適切です。

封入液：X3

形番構成

ご用命に際しては、形番及び各仕様をご指定ください。



形番		選択仕様		付加仕様（オプション）			
ねじ取付 タイプ	4	1	直結形	φ18	G3/4B	圧力レンジ（指示計による） 0~25、35、50 MPa	接液部材質 SUS316
			隔測形				
	5	1	直結形	φ23.6	G1B	0~10、15、20、25、35 MPa	SUS316
			隔測形				
① 接続		6	G3/4B				
		8	G1B				
② プロテクタ		1	プロテクタ有、ねじ逃げ加工無				
		2	プロテクタ無、ねじ逃げ加工無				
		3	プロテクタ有、ねじ逃げ加工				
		4	プロテクタ無、ねじ逃げ加工				
③ 接液部材質		3	SUS316				
		4	SUS316L				
		8	Hastelloy®C-276 相当 [注1]				
④ ダイヤフラム材質		3	SUS316				
		4	SUS316L				
		8	Hastelloy®C-276 相当 [注1]				
⑤ 受圧部A寸法		X	10~30mmで5mm間隔で寸法をご指定ください。				
⑥ 受圧部B寸法		X	55、80~450mmで10mm間隔で寸法をご指定ください。				
⑦ オプション		0	ナシ				
		1	ジャッキアウトカラー付				
⑧ 処理		0	ナシ				
		1	禁油処理				
		2	禁水処理				
		3	禁油・禁水処理				
⑨⑩⑪⑫ 指示部 *1		KH28	圧力トランスミッタ 直結・隔測形				
		KJ16	圧力トランスミッタ 隔測形				
		KH75	圧力トランスミッタ 隔測形				
⑭ 構造・検出部温度		1	直結形（KH28のみ対応）				
		2	隔測形 リード長さ及び種類をご指定ください。				
⑮ ドキュメント		0	ナシ				
		1	アリ (ご希望のものを別途ご指示ください。) 提出図、取扱説明書、検査要領書、 ミルシート、検査成績表（1個1部）、 検査・トレサビリティ証明書、 強度計算書、立会検査				

※ご注文に際してはリード長さ及びねじ取付の場合、
A寸法、B寸法をご指定ください。

注1：接液部 Hastelloy®C-276 相当は隔測形のみ対応

リード最大長3m

封入液：X3

*1 指示部は封入液：X3 仕様よりご選択ください。
指示部のモデル構成は⑨⑩⑪⑫になります。
指示部の形番構成も合わせてご指示ください。
【注意】水銀封入式と製作仕様範囲が異なります。

※仕様項目がない場合は、Xをご指定ください。

形番構成

ご用命に際しては、形番及び各仕様をご指定ください。

モデルNo. **K H 2 8** — **X** **9** — **0 1 1** **0** × × × × ×

圧カトランスミッタ ① ② ③ ④ ⑤ ⑥ ⑦ ⑧ ⑨ ⑩ ⑪ ⑫ ⑬ ⑭ ⑮

形番	① 形式		X	高温ダイアフラム用		
② 形態	1	直結				
	2	隔測 (取付金具付)				
③ 本体の形式	9	端子箱式 (大) 標準				
④ 圧カレンジ (MPa)	N	0~10		SD51のみ対応		
	Q	0~20				
	R	0~35				
	S	0~50		SD41のみ対応		
⑤ 精度	0	標準 (±1.5%F.S.)				
⑥ 電源	1	24V DC ±10%				
⑦ 出力	1	4~20mA DC (2線式)				
⑧ 電線取出口 ⑨ ケーブル種類	⑧	⑨	⑧電線取出口		⑨ケーブル種類	
			端子箱 (大) (付属ケーブル無し)			
	3	0	JIS 15a	_____		
4	0	JIS 15b	_____			
5	0	JIS 15c	_____			
⑮ ドキュメント	0	ナシ				
	1	アリ *1 (ご希望のものを別途ご指示ください。) 提出図、取扱説明書、 検査成績表 (1個1部)、 検査・トレサビリティ証明書				

レンジコードを選定の上、圧カレンジ及び単位を別途ご指定ください。

受圧部SD形番との組み合わせになります。

*1 ミルシート、強度計算書は受圧部のみ

封入液：X3

※仕様項目がない場合は、Xをご指定ください。

封入液：X3 指示部

形番構成

ご用命に際しては、形番及び各仕様をご指定ください。

モデルNo.		K J 1 6 — X 2 9 — 0 1 1 0 × × × × ×														
本質安全防爆構造 圧力トランスミッタ		①	②	③	④	⑤	⑥	⑦	⑧	⑨	⑩	⑪	⑫	⑬	⑭	⑮
形番		選択仕様					付加仕様（オプション）									
① 形式	X	高温ダイアフラム用														
② 形態	2	隔測（取付金具付）														
③ 本体の形式	9	端子箱式（大） 標準														
レンジコードを選定の上、 圧力レンジ及び単位を別途 ご指定ください。	④ 圧力レンジ（MPa）	N	0~10			SD51のみ対応										
		Q	0~20													
		R	0~35													
		S	0~50			SD41のみ対応										
⑤ 精度	0	標準（±1.5%F.S.）														
⑥ 電源	1	24V DC ±10%														
⑦ 出力	1	4~20mA DC（2線式）														
⑧ 電線取出口 ⑨ ケーブル種類	⑧	⑨	⑧電線取出口		⑨ケーブル種類											
			端子箱（大）		（付属ケーブル無し）											
	3	0	JIS 15a		——											
	4	0	JIS 15b		——											
	5	0	JIS 15c		——											
⑮ ドキュメント	0	ナシ														
	1	アリ *1 （ご希望のものを別途ご指示ください。） 提出図、取扱説明書、 検査成績表（1個1部）、 検査・トレサビリティ証明書														

受圧部SD形番との組み合わせになります。

*1 ミルシート、強度計算書は受圧部のみ

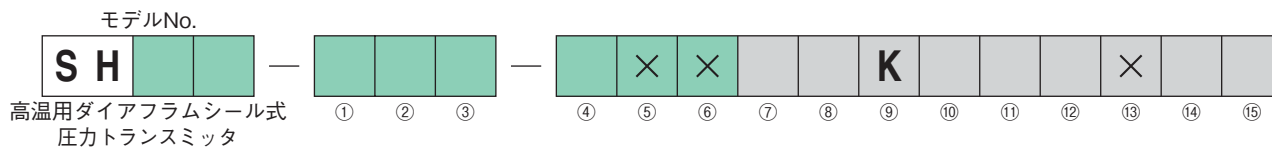
封入液：X3

※仕様項目がない場合は、Xをご指定ください。

封入液：水銀

形番構成

ご用命に際しては、形番及び各仕様をご指定ください。



形番		選択仕様		付加仕様（オプション）		
ねじ取付 タイプ	1	4	ダイヤフラム径	受圧部シート	接続	接液部材質
	2	3	φ8	テーパシート 温度補正付	G1/4B又は1/2-20UNF	SUS316のみ対応
	4	1	φ10	ガスケットシート 温度補正付	G3/8B又はG1/2B	SUS316のみ対応
	5	1	φ18	ガスケットシート	G3/4B	SUS316のみ対応
			φ23.6	ガスケットシート	G1B	SUS316のみ対応
① 接続		2	G1/4B	SH14のみ対応		
		3	G3/8B	SH23のみ対応		
		4	G1/2B	SH23のみ対応		
		6	G3/4B	SH41のみ対応		
		8	G1B	SH51のみ対応		
		Y	1/2-20UNF	SH14のみ対応		
② プロテクタ		1	プロテクタ有 ねじ逃げ加工無 SH41、SH51のみ対応			
		2	プロテクタ無 ねじ逃げ加工無			
		3	プロテクタ有、ねじ逃げ加工 SH41、SH51のみ対応			
		4	プロテクタ無、ねじ逃げ加工 SH41、SH51のみ対応			
③ 接液部材質		3	SUS316			
		4	SUS316L			
		8	Hastelloy [®] C-276 相当 [注1]			
④ ダイヤフラム材質		3	SUS316			
		4	SUS316L			
		8	Hastelloy [®] C-276 相当 [注1]			
⑤ 受圧部A寸法		×	10~30mmで5mm間隔で寸法をご指定ください。 SH41、SH51のみ対応			
⑥ 受圧部B寸法		×	55、80~450mmで10mm間隔で寸法をご指定ください。 (但し、SH14、SH23は80~450mmで10mm間隔でご指定ください。)			
⑦ オプション		0	ナシ			
		1	ジャッキアウトカラー付 (SH41、SH51のみ対応)			
⑧ 処理		0	ナシ			
		1	禁油処理			
		2	禁水処理			
		3	禁油・禁水処理			
⑨⑩⑪⑫ 指示部 *1		KH28	圧力トランスミッタ 直結・隔測形			
		KJ16	圧力トランスミッタ 隔測形			
		KH75	圧力トランスミッタ 隔測形			
⑭ 構造・検出部許容温度		1	直結形 (KH28のみ対応)			
		2	隔測形 リード長さ及び種類をご指定ください。 検出部許容温度 0~330℃			
		3	隔測形 リード長さ及び種類をご指定ください。 検出部許容温度 0~400℃ SH14のみ対応			
⑮ ドキュメント		0	ナシ			
		1	アリ (ご希望のものを別途ご指示ください。) 提出図、取扱説明書、検査要領書、 ミルシート、検査成績表 (1個1部)、 検査・トレサビリティ証明書、 強度計算書、立会検査			

*ご注文に際してはリード長さ及びねじ取付の場合、A寸法、B寸法をご指定ください。

注1：接液部 Hastelloy[®]C-276 相当は50MPaまで隔測形のみ対応

〔製作範囲〕

- ・接続ねじ、リード最大長
- SH14：G1/4B又は1/2-20UNF — 2m
- SH23：G3/8B又はG3/4B — 2m
- SH41：G3/4B — 10m
- SH51：G1B — 10m

封入液：水銀

*1 指示部は封入液：水銀仕様よりご選択ください。
指示部のモデル構成は⑨⑩⑪⑫になります。
指示部の形番構成も合わせてご指示ください。
【注意】封入液X3仕様と製作仕様範囲が異なります。

※仕様項目がない場合は、Xをご指定ください。

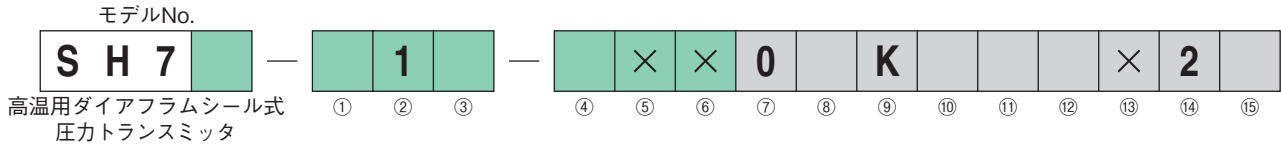
⚠危険

水銀封入品については、水銀が製品外へ漏れ出さないよう、取り扱いには十分注意してください。

万が一ダイヤフラムやリードの破損等により水銀が製品外部へ漏れた場合は、蒸発した水銀を吸いこまないよう注意するとともに、漏れた水銀を速やかに回収し『廃棄物の処理及び清掃に関する法律』に則り適正に廃棄してください。

形番構成

ご用命に際しては、形番及び各仕様をご指定ください。



形番		選択仕様		付加仕様（オプション）	
フランジ 取付タイプ	1	ダイヤフラム径 φ37	接続フランジ	JIS 10K	接液部材質 SUS316
	3		JIS 20K		
	4		JIS 30K		
	5		JIS 40K		
	B		JIS 63K		

① 接続フランジ 呼び径	4	32A
	5	40A
	6	50A

② フランジ座	1	RF
------------	---	----

③ 接液部材質	3	SUS316
	4	SUS316L

④ ダイヤフラム材質	3	SUS316
	4	SUS316L

⑦ オプション	0	ナシ
------------	---	----

⑧ 処理	0	ナシ
	1	禁油処理
	2	禁水処理
	3	禁油・禁水処理

⑨⑩⑪⑫ 指示部 *1	KH28	圧カトランスミッタ 直結・隔測形
	KJ16	圧カトランスミッタ 隔測形
	KH75	圧カトランスミッタ 隔測形

※ご注文に際してはリード長さをご指定ください。

⑭ 構造	2	隔測形 リード長さ及び種類をご指定ください。
---------	---	---------------------------

「製作範囲」

- ・リード最大長

KH28、KH75、KJ16	0~1MPa	5m
KH28、KJ16	0~2MPa以上	10m
KH75	0~1.5MPa以上	10m

⑮ ドキュメント	0	ナシ
	1	アリ (ご希望のものを別途ご指示ください。) 提出図、取扱説明書、検査要領書、 ミルシート、検査成績表(1個1部)、 検査・トレスビリティ証明書、 強度計算書、立会検査

*1 指示部は封入液：水銀仕様よりご選択ください。
指示部のモデル構成は⑨⑩⑪⑫になります。
指示部の形番構成も合わせてご指示ください。
【注意】封入液X3仕様と製作仕様範囲が異なります。

※仕様項目がない場合は、Xをご指定ください。

⚠危険

水銀封入品については、水銀が製品外へ漏れ出さないよう、取り扱いには十分注意してください。

万が一ダイヤフラムやリードの破損等により水銀が製品外部へ漏れた場合は、蒸発した水銀を吸いこまないよう注意するとともに、漏れた水銀を速やかに回収し『廃棄物の処理及び清掃に関する法律』に則り適正に廃棄してください。

封入液：水銀 指示部

形番構成

ご用命に際しては、形番及び各仕様をご指定ください。

モデルNo. **K H 2 8** — **X** **9** — **0 1 1** **0** × × × × ×

圧力トランスミッタ ① ② ③ ④ ⑤ ⑥ ⑦ ⑧ ⑨ ⑩ ⑪ ⑫ ⑬ ⑭ ⑮

形番	① 形式		X	高温ダイヤフラム用										
	② 形態		1	直結 (SH7□は不可)										
			2	隔測 0~330℃ (取付金具付)										
			3	隔測 0~400℃ (取付金具付、SH14のみ対応)										
	③ 本体の形式		9	端子箱式 (大) 標準										
	④ 圧力レンジ (MPa)		④	⑤	④圧力レンジ	⑤精度・封入液								
	⑤ 精度・封入液		G	0	0~1	—	—	—	±1.5%					
			J	0	0~2									
			K	0	0~3.5									
			L	0	0~5									
			N	0	0~10	±2.0%	±0.75%	±0.75%	—					
			Q	0	0~20									
			R	0	0~35	±1.5%	—	—	—					
			S	0	0~50									
			T	0	0~70									
	⑥ 電源		1	24V DC ±10%										
	⑦ 出力		1	4~20mA DC (2線式)										
	⑧ 電線取出口		⑧	⑨	⑧電線取出口	⑨ケーブル種類								
	⑨ ケーブル種類		3	0	端子箱 (大) (付属ケーブル無し)		—							
			4	0	JIS 15a		—							
			5	0	JIS 15b		—							
				0	JIS 15c		—							
	⑮ ドキュメント		0	ナン										
			1	アリ *1 (ご希望のものを別途ご指示ください。) 提出図、取扱説明書、 検査成績表 (1個1部)、 検査・トレサビリティ証明書										

レンジコードを選定の上、圧力レンジ及び単位を別途ご指定ください。

【製作範囲】
水銀封入式 SH14 2m
SH23 2m
SH41 10m
SH51 10m
SH7□ 0~1MPa 5m
0~2MPa以上 10m
リード長は別途ご指定ください。(1m間隔)

受圧部SH形番との組み合わせになります。

*1 ミルシート、強度計算書は受圧部のみ

封入液：水銀

※仕様項目がない場合は、Xをご指定ください。

⚠危険

水銀封入品については、水銀が製品外へ漏れ出さないよう、取り扱いには十分注意してください。

万が一ダイヤフラムやリードの破損等により水銀が製品外部へ漏れた場合は、蒸発した水銀を吸いこまないよう注意するとともに、漏れた水銀を速やかに回収し『廃棄物の処理及び清掃に関する法律』に則り適正に廃棄してください。

形番構成

ご用命に際しては、形番及び各仕様をご指定ください。

モデルNo. **K J 1 6** — **X** **9** — **0 1 1** **0** × × × × ×

① ② ③ ④ ⑤ ⑥ ⑦ ⑧ ⑨ ⑩ ⑪ ⑫ ⑬ ⑭ ⑮

本質安全防爆構造
圧カトランスミッタ

形番	選択仕様	付加仕様 (オプション)			
① 形式	X 高温ダイアフラム用				
② 形態	2 隔測 0~330℃ (取付金具付)				
	3 隔測 0~400℃ (取付金具付、SH14のみ対応)				
③ 本体の形式	9 端子箱式 (大) 標準				
④ 圧カレンジ (MPa) ⑤ 精度・封入液	④ ⑤ ④圧カレンジ	⑤精度・封入液			
	G 0 0~1	φ8、φ10	φ18	φ23.6	φ37
	J 0 0~2				
	K 0 0~3.5	±2.0%	±0.75%	—	
	L 0 0~5				±1.5%
	N 0 0~10	—	—		
	Q 0 0~20			—	—
	R 0 0~35	—	—		
S 0 0~50	—			—	
T 0 0~70		—	—		
⑥ 電源	1 24V DC ±10%				
⑦ 出力	1 4~20mA DC (2線式)				
⑧ 電線取出口 ⑨ ケーブル種類	⑧ ⑨ ⑧電線取出口	⑨ケーブル種類			
	端子箱 (大) (付属ケーブル無し)				
	3 0	JIS 15a	—		
4 0	JIS 15b	—			
5 0	JIS 15c	—			
⑮ ドキュメント	0 ナシ				
	1 アリ *1 (ご希望のものを別途ご指示ください。) 提出図、取扱説明書、 検査成績表 (1個1部)、 検査・トレサビリティ証明書				

レンジコードを選定の上、圧カレンジ及び単位を別途ご指定ください。

「製作範囲」

水銀封入式	SH14	2m
	SH23	2m
	SH41	10m
	SH51	10m
	SH7□	0~1MPa 5m
		0~2MPa以上 10m

リード長は別途ご指定ください。(1m間隔)

受圧部SH形番との組み合わせになります。

*1 ミルシート、強度計算書は受圧部のみ

封入液：水銀

※仕様項目がない場合は、Xをご指定ください。

⚠ 危険

水銀封入品については、水銀が製品外へ漏れ出さないよう、取り扱いには十分注意してください。
万が一ダイアフラムやリードの破損等により水銀が製品外部へ漏れた場合は、蒸発した水銀を吸いこまないよう注意するとともに、漏れた水銀を速やかに回収し『廃棄物の処理及び清掃に関する法律』に則り適正に廃棄してください。

