

プロセス用 圧カトランスミッタ

KH41・43, KD41・43

Model KH41/43, KD41/43 Process Applications Pressure Transmitters

概要

プロセス用としてご使用いただける現場形の圧カトランスミッタです。一般用と耐圧防爆用があるため、使用環境に応じて、選定頂けます。

特長

- ・半導体歪ゲージを用いた感圧部を採用していますので耐久性、安定性に優れています。
- ・接液部は高耐食金属ダイアフラムを用いているので耐食性に優れ、気体・液体双方の幅広い用途に使えます。
- ・トランシーバ等に影響されないよう電波障害対策が施されています。

モデル構成

一般プロセス用	耐圧防爆用（耐圧防爆構造）
KH41	KD41 (d2G4)
KH43	KD43 (d2G4)



製作仕様

測定流体：

気体又は液体

※測定流体の粘度が高い場合には、隔膜式で製作致しますのでお問い合わせください。

使用環境：

KH41・43（一般プロセス用）

通常の状態において、引火・爆発の原因となるような可燃性ガス、または液体の存在のない場所

KD41・43（耐圧防爆構造）

危険場所 詳細は耐圧防爆構造の説明欄をご参照ください。

形式：

直結形、壁掛形、2Bパイプ取付

接続ねじ：

Rc 1/2 (20MPa以下)、Rc 1/4、G3/8B (隔膜専用)

接液部材質：

KH41 SCS14+SUS316

KH43 SUS316+Co-Ni系合金

KD41 SCS14+SUS316+SUS304

KD43 SCS14+Co-Ni系合金

圧力レンジ：

-5~+5→-50~+50kPa

-0.1~0→-0.1~2MPa

0~5kPa→0~50MPa

電源：

12~32V DC (標準24V DC)

出力：

4~20mA DC (2線式)

負荷抵抗：

600Ω max. (24V DCにおいて)

耐電圧：

250V AC 1分間

許容最大圧力：

圧力レンジの1.5倍

使用温度範囲：

KH41・43 -30~80℃ (氷結、結露無きこと)

KD41・43 -20~60℃ (氷結、結露無きこと)

保存温度範囲：

KH41・43 -30~80℃ (氷結、結露無きこと)

KD41・43 -30~70℃ (氷結、結露無きこと)

使用湿度範囲：

30~95%RH (結露無きこと)

精度：

±0.25%F.S.、±0.5%F.S.、±1.0%F.S. (隔膜式)

(直線性、ヒステリシス、繰返し性を含む)

温度係数：

±0.025%F.S./℃ (ゼロ点)

±0.025%F.S./℃ (スパン)

(-20~70℃)

電線取出口：

KH41・43 PF1/2

KD41・43 耐圧パッキン式・コンジット式
(適合ケーブル外径φ7~φ12)

ケース材質：

ADC12

ケース構造：

K□41 防まつ形 (IP54)

K□43 防噴流形 (IP55)

但し、圧力レンジ2MPa以下は防まつ形 (IP54)

質量：

約0.85kg~約5.8kg

KH41・43, KD41・43

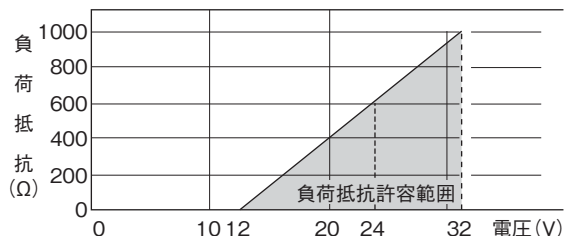
プロセス用圧カトランスミッタ

結線図



(受信計例：GC95デジタルメータリレー等)

負荷抵抗の範囲



耐圧防爆

耐圧防爆型式認定：

厚生労働省告示による構造規格及び、国際規格IECに整合した新技術的基準及び新・防爆指針に準拠しています。

型式名称	型式検定合格番号
KD41	第T54934号
KD43	-0.1~0.3→0~3.5MPa 第T54935号
	0~5→0~20MPa 第T55046号

KD41・43 耐圧防爆構造d2G4

耐圧防爆構造：

耐圧防爆構造とは、全閉構造で容器内部で爆発性ガスが爆発した場合でもその爆発圧力に耐え、且つ外部の爆発性ガスに引火する恐れのない構造をいいます。
この方針に基づき製作された弊社の圧力・差圧トランスミッタは工場、その他の事業所において可燃性ガスまたは可燃性液体の蒸気が存在する恐れのある場所での圧力計測にご使用頂けます。

KD41・43圧カトランスミッタ

適用範囲：d2G4

耐圧防爆構造：d

爆発等級：2（スキの奥行25mmにおいて火炎逸走を生じるスキの最小値が0.4mmを超え0.6mm以下のもの）

発火度：G4（発火点が135℃を超え200℃以下のもので容器外面の温度上昇限度が70deg）

対象危険場所：第1種場所または第2種場所

対象業種：石油化学、化学繊維、合成樹脂、エチレンメタノール、誘導品製造業、液化ガス、医薬品、塗料、硫安、ソーダ、その他被測定体または雰囲気引火爆発の危険性のある業種

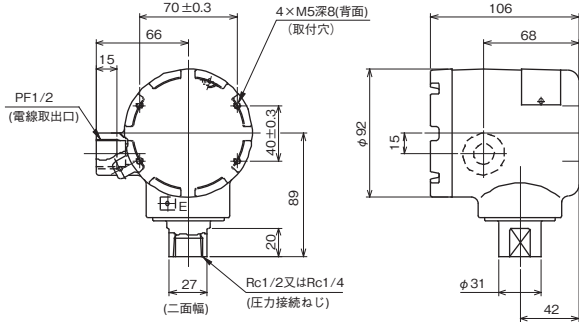
危険場所の分類：

危険場所	内容
第0種場所	危険雰囲気通常在常の状態において、連続して又は長時間持続して存在する場所
第1種場所	通常の状態において、危険雰囲気を生成するおそれがある場所
第2種場所	異常な状態において、危険雰囲気を生成するおそれがある場所

外形寸法1

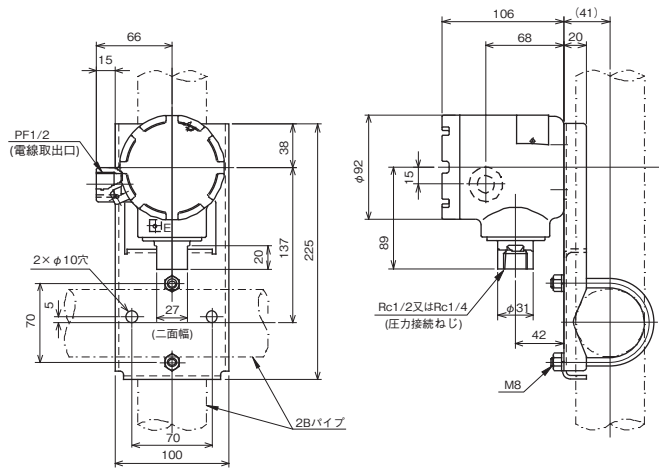
単位：mm

KH41 圧カトランスミッタ 直結形 (質量：約1.8kg)



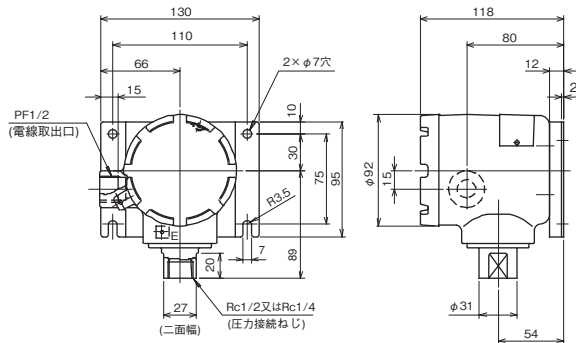
KH41-173・KH41-193

2Bパイプ取付



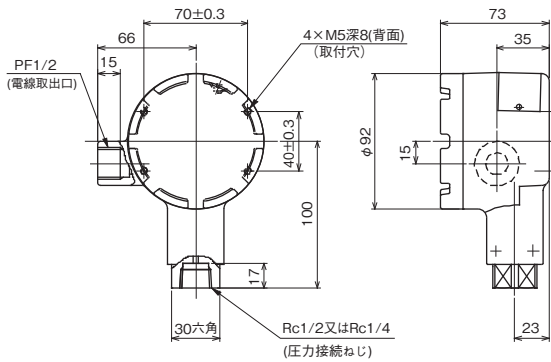
KH41-373・KH41-393

壁掛形



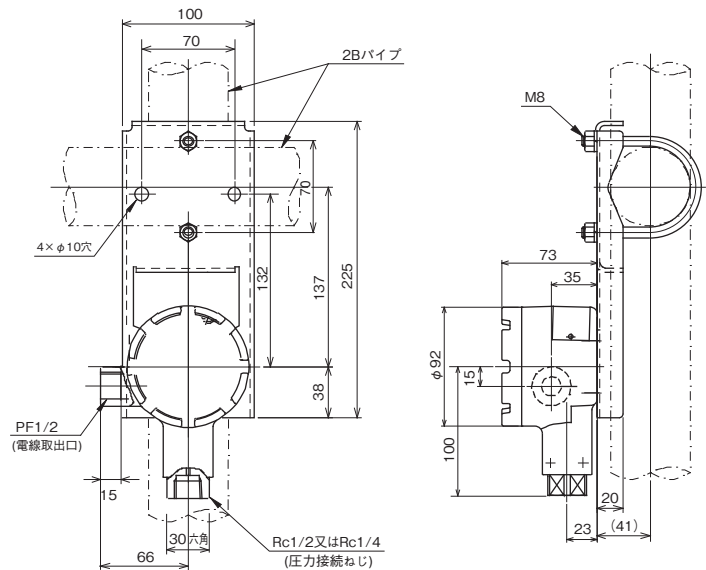
KH41-273・KH41-293

KH43 圧カトランスミッタ 直結形 (質量：約0.85kg)



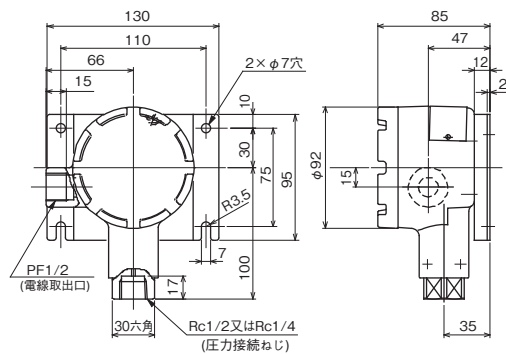
KH43-176・KH41-196

2Bパイプ取付



KH43-376・KH41-396

壁掛形



KH43-276・KH41-296

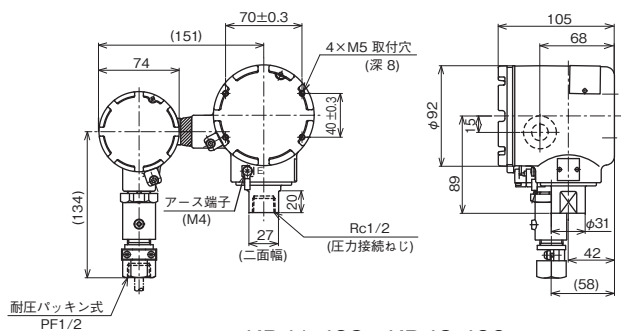
KH41・43, KD41・43

プロセス用圧カトランスミッタ

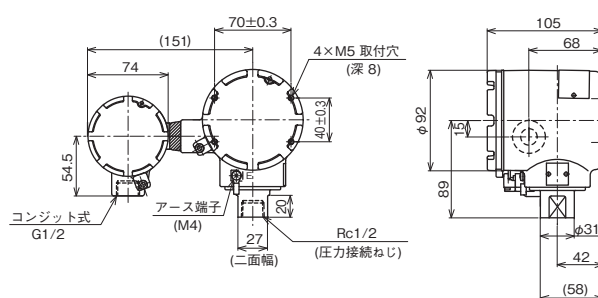
外形寸法2

単位：mm

KD41・43耐圧防爆構造圧カトランスミッタ

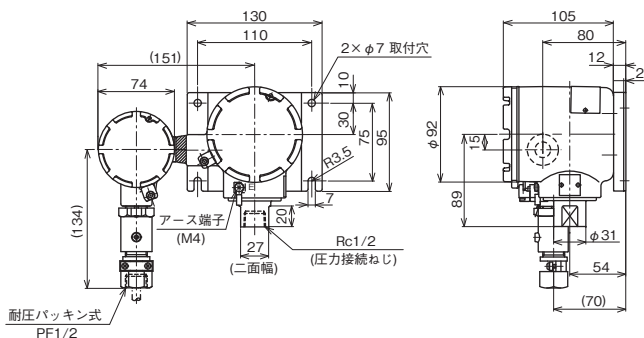


KD41-493・KD43-496

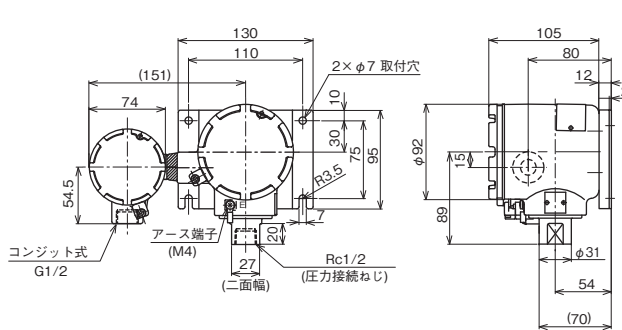


KD41-793・KD43-796

直結形 (質量：KD41 約2.4kg、KD43 約1.9kg)

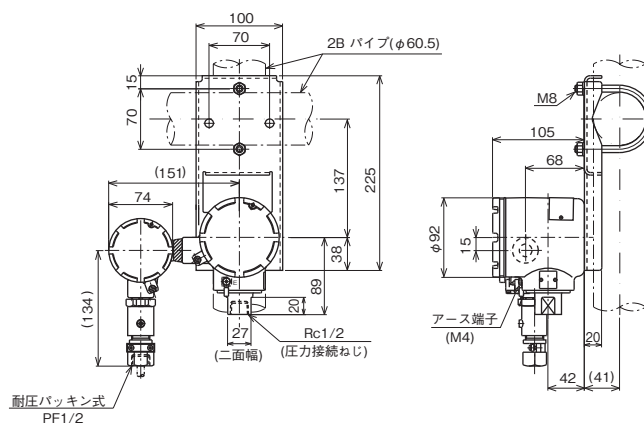


KD41-593・KD43-596

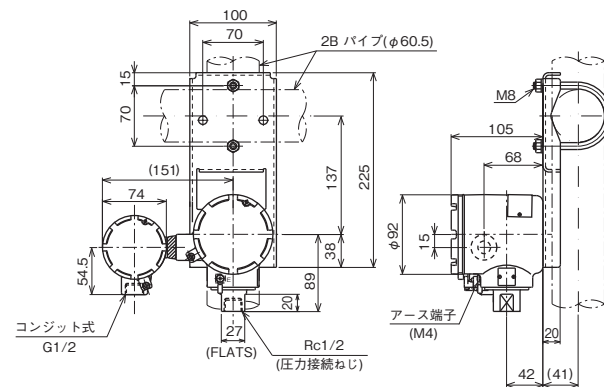


KD41-893・KD43-896

壁掛形



KD41-693・KD43-696



KD41-993・KD43-996

2Bパイプ取付

形番構成1 ご用命に際しては、形番、各仕様及び圧力レンジをご指定ください。

モデルNo. **K H 4 1** — ① ② ③ **3** — ④ ⑤ ⑥ **1** × ⑨ × ⑩ × ⑪ × ⑫ × ⑬ × ⑭ × ⑮

プロセス用
圧力トランスミッタ

形番		選択仕様	付加仕様 (オプション)
① 形式	1	直結形	
	2	壁掛形	
	3	2Bパイプ取付	
② 接続ねじ	3	G3/8B (隔膜専用)	
	7	Rc1/4	
	9	Rc1/2	
③ 接液部材質	3	SCS14+SUS316	
④ 圧力レンジ	1	0~5、10、20、30、40、50kPa	
	2	0~0.1、0.2、-0.1~0MPa	
	3	±5、±10、±20、±30、±40、±50kPa	
	4	±0.1、-0.1~0.2MPa	
⑤ 精度	4	±0.25%F.S.	
	5	±0.5%F.S.	
	7	±1.0%F.S. (隔膜式)	
⑥ 電源	1	24V DC±10%	
	9	その他指定	
⑦ 出力	1	4~20mA DC 2線式	
⑨ 処理	0	ナシ	
	1	禁油処理	
	2	禁水処理	
	3	禁油・禁水処理	
⑩ その他付加仕様	0	ナシ	
	1	隔膜式指定 (本体+隔膜部に加算) (SC□□をご参照ください)	
⑮ ドキュメント	0	ナシ	
	1	アリ (ご希望のものを別途ご指示ください。) 提出図、取扱説明書、検査要領書、ミルシート、検査成績表 (1個1部)、検査・トレサビリティ証明書、基準器検査成績表、強度計算書、立会検査	

レンジコードを選定の上、
圧力レンジ及び単位を別途
ご指定ください。

処理について

- 禁油処理
接液部に油脂類の残留がないように製作・処理します。
- 禁水処理
接液部に水分の残留がないように製作・処理します。
- 禁油・禁水処理
接液部に油脂類又は水分の残留がないように製作・処理します。

※仕様項目がない場合は、×をご指定ください。

KH41・43, KD41・43

プロセス用圧カトランスミッタ

形番構成2 ご用命に際しては、形番、各仕様及び圧カレンジをご指定ください。

モデルNo. **KH43** — **6** — **1** × × × × ×

① ② ③ ④ ⑤ ⑥ ⑦ ⑧ ⑨ ⑩ ⑪ ⑫ ⑬ ⑭ ⑮

プロセス用
圧カトランスミッタ

形番		選択仕様	付加仕様 (オプション)
① 形式	1	直結形	
	2	壁掛形	
	3	2Bバイプ取付	
② 接続ねじ	3	G3/8B (隔膜専用)	
	7	Rc1/4	
	9	Rc1/2 (20MPaレンジ以下のみ製作)	
③ 接液部材質	6	SUS316+Co-Ni系合金	
④ 圧カレンジ (MPa)	1	0~0.3、0.5、1、2、3.5、5、10、20、35、50	
	2	-0.1~0.3、0.5、1、2	
⑤ 精度	4	±0.25%F.S.	
	5	±0.5%F.S.	
	7	±1.0%F.S. (隔膜式)	
⑥ 電源	1	24V DC±10%	
	9	その他指定	
⑦ 出力	1	4~20mA DC 2線式	
⑨ 処理	0	ナシ	
	1	禁油処理	
	2	禁水処理	
	3	禁油・禁水処理	
⑩ その他付加仕様	0	ナシ	
	1	隔膜式指定 (本体+隔膜部に加算) (SC□□をご参照ください)	
⑮ ドキュメント	0	ナシ	
	1	アリ (ご希望のものを別途ご指示ください。) 提出図、取扱説明書、検査要領書、 ミルシート、検査成績表 (1個1部)、 検査・トレサビリティ証明書、 基準器検査成績表、強度計算書、 立会検査	

レンジコードを選定の上、
圧カレンジ及び単位を別途
ご指定ください。

「製作範囲」
・ 2MPa以下のケース構造はIP54

処理について

- **禁油処理**
接液部に油脂類の残留がないように製作・処理します。
- **禁水処理**
接液部に水分の残留がないように製作・処理します。
- **禁油・禁水処理**
接液部に油脂類又は水分の残留がないように製作・処理します。

※仕様項目がない場合は、×をご指定ください。

形番構成3

ご用意に際しては、形番、各仕様及び圧カレンジをご指定ください。

モデルNo.

K D 4 1	—	3	—	1	×	×	×	×	×	×	×
		① ② ③		④ ⑤ ⑥ ⑦ ⑧	⑨	⑩	⑪	⑫	⑬	⑭	⑮

耐圧防爆構造
圧カトランスミッタ

形番		選択仕様		付加仕様 (オプション)	
① 形式	4	直結形	耐圧パッキン式：PF1/2		
	5	壁掛形	耐圧パッキン式：PF1/2		
	6	2Bパイプ取付	耐圧パッキン式：PF1/2		
	7	直結形	コンジット式：G1/2		
	8	壁掛形	コンジット式：G1/2		
	9	2Bパイプ取付	コンジット式：G1/2		
② 接続ねじ	3	G3/8B (隔膜専用)			
	9	Rc1/2			
③ 接液部材質	3	SCS14+SUS316+SUS304			
④ 圧カレンジ	1	0~5、10、20、30、40、50kPa			
	2	0~0.1、0.2、-0.1~0MPa			
	3	±5、±10、±20、±30、±40、±50kPa 連成計			
	4	-0.1~0.1、0.2MPa 連成計			
⑤ 精度	4	±0.25%F.S.			
	5	±0.5%F.S.			
	7	±1.0%F.S. (隔膜式)			
⑥ 電源	1	24V DC±10%			
	9	その他指定			
⑦ 出力	1	4~20mA DC 2線式			
⑨ 処理	0	ナシ			
	1	禁油処理			
	2	禁水処理			
	3	禁油・禁水処理			
⑩ その他付加仕様	0	ナシ			
	1	隔膜式指定 (本体+隔膜部に加算) (SC□□をご参照ください)			
⑮ ドキュメント	0	ナシ			
	1	アリ (ご希望のものを別途ご指示ください。) 提出図、取扱説明書、検査要領書、 ミルシート、検査成績表 (1個1部)、 検査・トレサビリティ証明書、 基準器検査成績表、強度計算書、 立会検査			

レンジコードを選定の上、
圧カレンジ及び単位を別途
ご指定ください。

「製作範囲」
・適合ケーブル外径φ7~φ12

処理について

- 禁油処理
接液部に油脂類の残留がないように製作・処理します。
- 禁水処理
接液部に水分の残留がないように製作・処理します。
- 禁油・禁水処理
接液部に油脂類又は水分の残留がないように製作・処理します。

*仕様項目がない場合は、Xをご指定ください。

KH41・43, KD41・43

プロセス用圧カトランスミッタ

形番構成4 ご用命に際しては、形番、各仕様及び圧カレンジをご指定ください。

モデルNo.

K D 4 3	—	6	—	1	×	×	×	×	×
		① ② ③		④ ⑤ ⑥ ⑦ ⑧	⑨	⑩	⑪	⑫	⑬ ⑭ ⑮

耐圧防爆構造
圧カトランスミッタ

形番		選択仕様		付加仕様 (オプション)	
① 形式	4	直結形	耐圧パッキン式：PF1/2		
	5	壁掛形	耐圧パッキン式：PF1/2		
	6	2Bパイプ取付	耐圧パッキン式：PF1/2		
	7	直結形	コンジット式：G1/2		
	8	壁掛形	コンジット式：G1/2		
	9	2Bパイプ取付	コンジット式：G1/2		
② 接続ねじ	3	G3/8B (隔膜専用)			
	9	Rc1/2			
③ 接液部材質	6	SCS14+Co-Ni系合金			
④ 圧カレンジ (MPa)	1	0~0.3、0.5、1、2、3.5、5、10、20			
	2	-0.1~0.3、0.5、1、2 連成計			
⑤ 精度	4	±0.25%F.S.			
	5	±0.5%F.S.			
	7	±1.0%F.S. (隔膜式)			
⑥ 電源	1	24V DC±10%			
	9	その他指定			
⑦ 出力	1	4~20mA DC 2線式			
⑨ 処理	0	ナシ			
	1	禁油処理			
	2	禁水処理			
	3	禁油・禁水処理			
⑩ その他付加仕様	0	ナシ			
	1	隔膜式指定 (本体+隔膜部に加算) (SC□□をご参照ください)			
⑮ ドキュメント	0	ナシ			
	1	アリ (ご希望のものを別途ご指示ください。) 提出図、取扱説明書、検査要領書、 ミルシート、検査成績表 (1個1部)、 検査・トレサビリティ証明書、 基準器検査成績表、強度計算書、 立会検査			

レンジコードを選定の上、
圧カレンジ及び単位を別途
ご指定ください。

「製作範囲」

- ・ 2 MPa以下のケース構造はIP54
- ・ 適合ケーブル外径φ7~φ12

処理について

- 禁油処理
接液部に油脂類の残留がないように製作・処理します。
- 禁水処理
接液部に水分の残留がないように製作・処理します。
- 禁油・禁水処理
接液部に油脂類又は水分の残留がないように製作・処理します。

※仕様項目がない場合は、Xをご指定ください。