

指示計付 差圧トランスミッタ

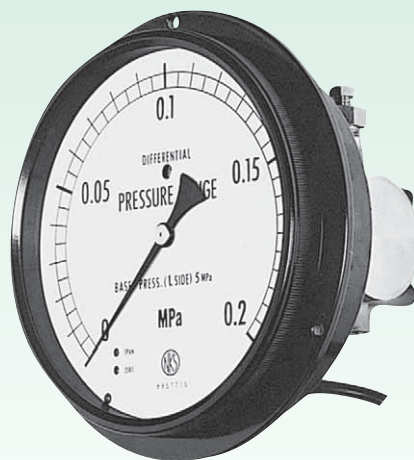
Model KH33 Differential Pressure Transmitter with Indicator

概要

本器は、測定現場にて差圧・液面位・流量等を検出し、これを電気信号に変換伝送する指示計付差圧トランスミッタです。本器は受圧エレメントにペローズを用い、その変位をインダクタンスの変化として取出し、測定量に比例した電気信号に変換するとともに、指示目盛にも種々の単位に置き換えて表示します。

特長



- これまでの差圧計に圧力発信器機構を内蔵したので、外観、取付寸法等が同一であり、そのまま置き換えることができます。
- 検出センサは非接触となっているため、摩擦やヒステリシスによる誤差を極力抑えた構造となっています。
- 回路のハイブリッドIC化により、高信頼性、高品質となっています。
- 上下、二方向の圧力導入口が付いていますので、圧力配管が容易です。
- 接液部の材質は、ステンレス製のため耐食性に優れています。



製作仕様1

測定流体：
気体又は液体

使用環境：
通常の状態において、引火・爆発の原因となるような可燃性ガス、または液体の存在のない場所

取付方式：
2Bパイプ取付 
埋込形 

形式：
ケーブル式、コネクタ式

大きさ（指示部）：
φ150

接続ねじ：
Rc 1/4、1/4NPTメス
※記載のない接続ねじについてはお問い合わせください。

接液部材質：
本体 SCS14、SUS316
ペローズ SUS316L
Oリング NBR

差圧レンジ：
0~5kPa→0~2MPa

使用圧力範囲：
0~5MPa

片耐圧：
0.2~2.4MPa（差圧レンジにより異なります）

使用温度範囲：
0~45℃

保存温度範囲：
0~60℃

電源：
24V DC±10%

出力：
4~20mA DC

負荷抵抗：
400Ω max.

伝送方式：
2線式

出力精度：
±2.0% F.S.

指示精度：
±1.5% F.S.

温度係数：
±0.1% F.S./℃

ケース材質・外装：
ADC12・黒色

ケース構造：
防滴形（IP43）

マニホールドバルブ：（オプション）

高圧、低圧用のストップ弁と均圧弁を組み合わせた三岐弁です。運転中のゼロ点の確認やゼロ調整及び運転開始（停止）時における過差圧、逆差圧を防止する操作ができます。

目盛指定：（オプション）

二重目盛、換算、記入文字

質量：
2Bパイプ取付 約4.6kg
埋込形 約3.8kg

製作仕様2

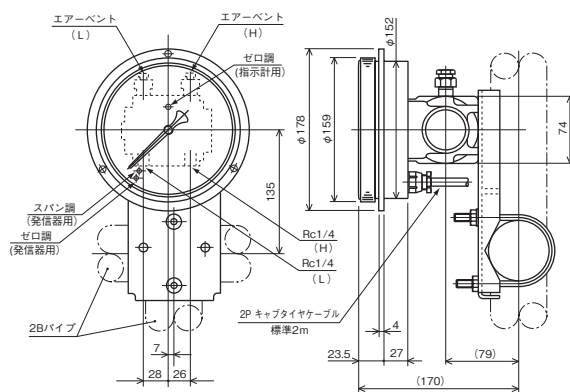
差圧レンジと片耐圧：

差圧レンジ	片耐圧	差圧レンジ	片耐圧
0~5kPa 0~7kPa 0~10kPa 0~15kPa 0~20kPa	0.2MPa	0~0.15MPa 0~0.2MPa 0~0.3MPa 0~0.4MPa 0~0.5MPa	1.2MPa
0~30kPa 0~40kPa 0~0.05MPa 0~0.07MPa 0~0.1MPa	0.4MPa	0~0.7MPa 0~1MPa 0~1.5MPa 0~2MPa	2.4MPa

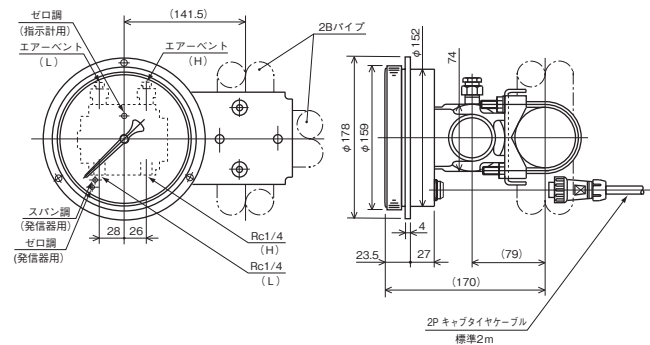
外形寸法

単位：mm

2Bパイプ取付

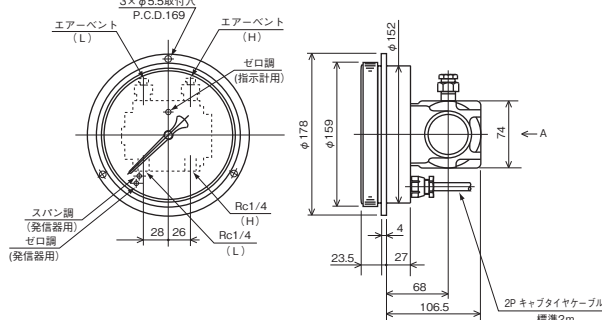


— KH33-171 —

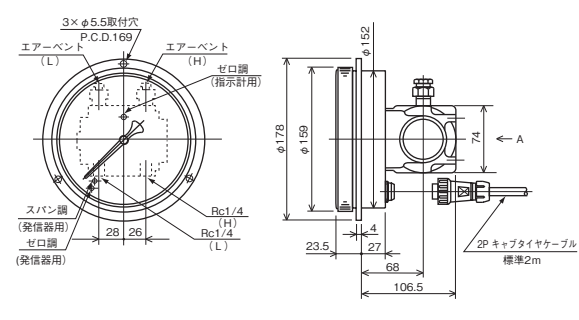


— KH33-172 —

埋込形



— KH33-271 —

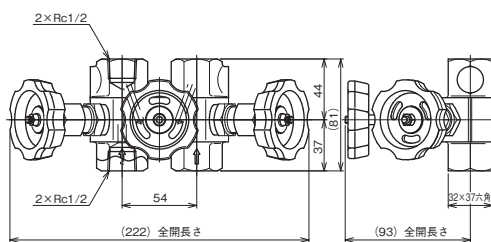


— KH33-272 —

A 矢視

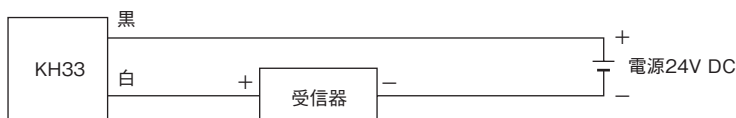
A 矢視

マニホールドバルブ：(オプション)



— FV42-993 —

結線図



形番構成

ご用意に際しては、形番、各仕様及び差圧レンジをご指定ください。

モデルNo. **KH33** — ① ② ③ — ④ ⑤ ⑥ ⑦ ⑧ ⑨ ⑩ ⑪ ⑫ ⑬ ⑭ ⑮

差圧トランスミッタ

形番		選択仕様		付加仕様 (オプション)	
① 取付方式	1	2Bパイプ取付			
	2	埋込形			
	6	2Bパイプ取付 (逆取付)			
	7	埋込形 (逆取付)			
② 接続ねじ	7	Rc 1/4			
	X	1/4NPTメス			
		その他指定			
③ 形式	1	ケーブル式 (シールドケーブル2m付)			
	2	コネクタ式			
④ 差圧レンジ	1	0~5、7、10、15、20kPa			
	2	0~30、40kPa、0.05、0.07、0.1MPa			
	3	0~0.15、0.2、0.3、0.4、0.5MPa			
	4	0~0.7、1MPa			
	5	0~1.5、2MPa			
⑤ 出力精度	0	±2.0%F.S. (標準)			
⑥ 電源	1	24V DC±10%			
⑦ 出力	1	4~20mA DC (2線式)			
⑧ 処理	0	ナシ			
	1	禁油処理			
	2	禁水処理			
	3	禁油・禁水処理			
⑨ その他付加仕様	0	ナシ			
	1	アリ (ご希望のものを別途ご指示ください。) 接液Oリング：フッ素ゴム指定 外装指定 目盛指定「注1」 ケーブル長さ2m以上指定最大5mまで (/m)			
⑮ ドキュメント	0	ナシ			
	1	アリ (ご希望のものを別途ご指示ください。) 提出図、取扱説明書、検査要領書、 ミルシート、検査成績表 (1個1部)、 検査・トレサビリティ証明書、 強度計算書、立会検査			

レンジコードを選定の上、差圧レンジ及び単位を別途ご指定ください。

「製作範囲」
「注1」目盛指定：記入文字、サークル塗り、客マーク

*ご注文に際しては、基準圧・基準圧側(L又はH)を別途ご指定ください。

「オプション」

マニホールドバルブ (禁油・禁水処理) ※

- ・FV42-993 (Rc1/2)
- ・FV42-995 高圧ガス大臣認定品
- ・FV42-DD3 (1/2NPT)

マニホールドツギテ (差圧計と接続する際は、2個手配が必要)

- ・FJ92-001 R1/4×R1/2
- ・FJ92-002 1/4NPT×1/2NPT
- ・FJ92-003 R1/4×1/2NPT

※FV42：禁油・禁水の本体への表示はありません。
FJ92：処理を指定した場合であっても、本体への表示はありません。

処理について

■禁油処理

接液部に油脂類の残留がないように製作・処理します。

■禁水処理

接液部に水分の残留がないように製作・処理します。

■禁油・禁水処理

接液部に油脂類又は水分の残留がないように製作・処理します。

※仕様項目がない場合は、Xをご指定ください。