

KH25

液体・気体計測
(ステンレスダイアフラム採用)

圧力トランスミッタ

Model KH25 Pressure Transmitter

概要

本器は、液体や気体の微小な圧力を計測し、これを電気信号に変換し伝送する微圧・低圧用の圧力変換器です。感圧部には半導体歪ゲージを採用しており、耐久性、安定性があります。

特長

- ・金属ダイアフラムを用いているため耐食性に優れています。



製作仕様

測定流体：

気体又は液体

使用環境：

通常の状態において、引火・爆発の原因となるような可燃性ガス、または液体の存在のない場所

形式：

コネクタ式（シールドケーブル2m付）

端子箱式

※隔膜式も製作致しますので、お問い合わせください。

接続ねじ：

G1/4B、G3/8B、G1/2B、R1/4、R3/8、R1/2、
1/4NPT、1/2NPT

接液部材質：

ダイアフラム SUS316

ツギテ SUS316

圧カレンジ：

0~5kPa→0~0.3MPa

-5~+5kPa→-0.1~0.3MPa

※絶対圧も製作致しますので、お問い合わせください。

許容最大圧力：

圧カレンジの1.5倍

使用温度範囲：

-10~60℃（氷結、結露無きこと）

精度：

±0.5%F.S.

温度係数：

±0.05%F.S./℃（ゼロ点）

±0.05%F.S./℃（スパン）

電気的特性：

電源 24V DC±10%

出力 4~20mA DC（2線式）

1~5V DC（3線式）

負荷抵抗 500Ω max.（電流出力の時）

10kΩ min.（電圧出力の時）

伝送方式 2線式又は3線式

ケーブル：

0.2mm²、4芯シールドケーブル2m、外径6.2mm（標準）

電線取出口：

グラウンド JIS 15b（端子箱式の時）

ケース材質・外装：

AC7A・グレー結晶塗装

ケース構造：

屋内設置一般形

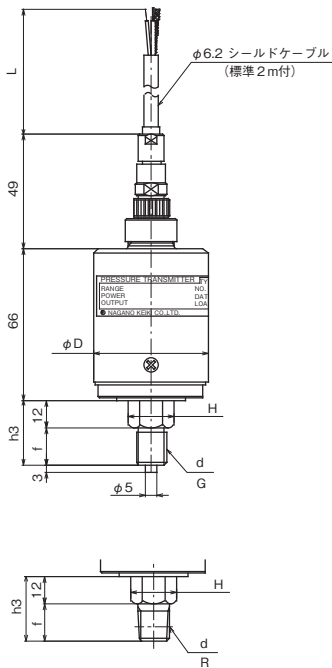
質量：

約550g（コネクタ式）

約750g（端子箱式）

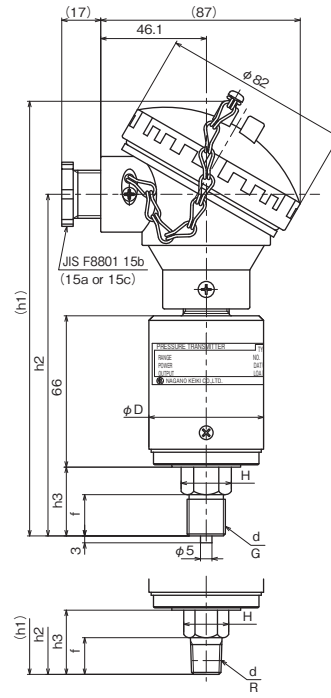
外形寸法

コネクタ式



d	f	h3	H
G1/4B	16	28	17×19.6六角
G3/8B	18	30	19×21.6六角
G1/2B	20	32	24×27.7六角
R1/4	16	28	17×19.6六角
R3/8	18	30	19×21.6六角
R1/2	20	32	24×27.7六角
1/4NPT	16	28	17×19.6六角
1/2NPT	20	32	24×27.7六角

端子箱式



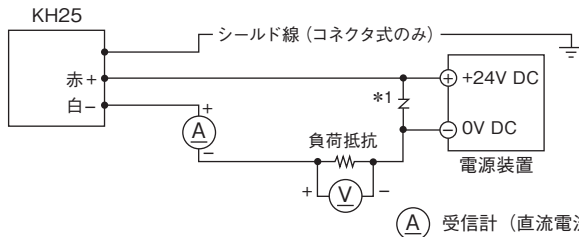
レンジ	φD
30kPa未満	60
30kPa～0.3MPa	50

d	f	(h1)	h2	h3	H
G1/4B	16	187	147	28	17×19.6六角
G3/8B	18	189	149	30	19×21.6六角
G1/2B	20	191	151	32	24×27.7六角
R1/4	16	187	147	28	17×19.6六角
R3/8	18	189	149	30	19×21.6六角
R1/2	20	191	151	32	24×27.7六角
1/4NPT	16	187	147	28	17×19.6六角
1/2NPT	20	191	151	32	24×27.7六角

結線図

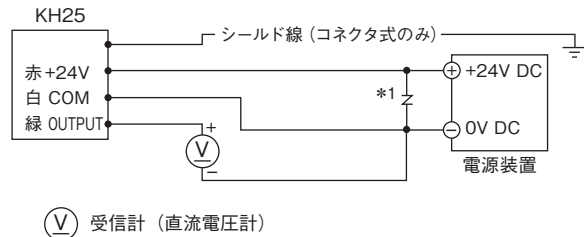
例1) 2線式 (4~20mA DC 出力)

対策上必要であれば、シールド線を接地してください。



例2) 3線式 (1~5V DC 出力、消費電流 6mA以下)

対策上必要であれば、シールド線を接地してください。



*1 同一電源からサージなど発生する機器を接続する場合、KH25を保護するためにバリスタ等を接続してください。

コネクタ式

2線式

A (赤) +
C (白) -

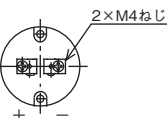


3線式

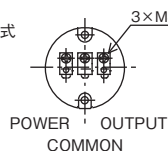
A (赤) POWER
C (白) COMMON
E (緑) OUTPUT

端子箱式

2線式



3線式



注：電源の安定性が直接出力の安定性となりますので、必要な程度に安定化された電源を用いてください。

