

# 半導体産業用 光電スイッチ接点付圧力計

# JK50

Model JK50 Pressure Gauge With Optical Switch

## 概要

本器は、接点機構にフォトマイクロセンサを採用した信頼性に優れる、小形の接点付圧力計です。主に警報用に使用されますが、リレーを介して大容量の開閉も可能です。

## 特長

- ・小形・軽量で取付スペースの限られている場所などに便利です。
- ・無接触スイッチを採用しているため、接断差が小さくなっています。
- ・マイクロスイッチ式などと比べ、スイッチ動作後の指示も正確で安定しています。

\* 圧力計を選定される際は、性能を十分発揮できるように、常用圧力の上限が以下の範囲となるように圧力レンジを選定してください。

定圧力の場合：圧力レンジの最大値の3/4以下

変動圧力の場合：圧力レンジの最大値の2/3以下

また記載の接ガス部材質が測定流体に適合したものであることをご確認ください。

詳しくは、JIS B 7505-1をご覧ください。



## グレード一覧表

グレード	BA (Bright Annealing)	EP (Electro Polishing)
接ガス部材質	SUS316L	SUS316L (接ガス面研磨)
清浄度	クラス VI (ANSI B40. 1M-1979)	0.2 μm以上の パーティクル10個以下
漏れ検査	1.01 × 10 <sup>-9</sup> Pa · m <sup>3</sup> /s以下	
洗 浄	① 粗洗浄 ② 超音波洗浄 ③ 仕上げ洗浄 ④ N <sub>2</sub> ガスフラッシング	
作業場所	① 一般作業場所 ② クリーンルーム (クラス10,000) ③ クリーンベンチ (クラス100)	
調整検査媒体	N <sub>2</sub> ガス	
梱包形態	ポリエチレン袋密封	

### 製作仕様1

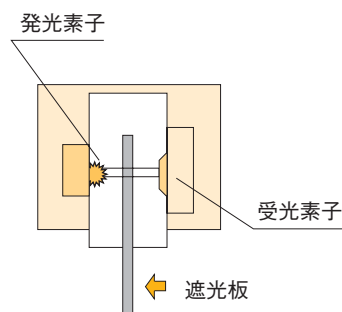
項目	内容
測定流体	各種プロセスガス
使用環境	通常の状態において、引火・爆発の原因となるような可燃性ガス、または液体の存在のない場所
形状	立形
圧力エレメント	C形ブルドン管
大きさ	φ50
接続ねじ	9/16-18UNF
圧力レンジ	0~0.2 → 0~5MPa -0.1~0.1 → -0.1~2MPa
使用温度範囲	-5~40℃ (但し、凍結・結露なきこと)
電源	8~30V DC
指示精度	±2%F.S.
繰返し性	±0.5%F.S.
接断差	3%F.S.以下
スイッチ	フォトマイクロセンサ
接点数	1接点
設定方式	外部調整式
動作表示	LED表示 (ONで点灯)
電線	1m付
目盛角度	270° (圧力レンジにより異なる)
外枠	ポリカーボネート ねじ式
ケース材質	SUS304 (生地)
ケース構造	屋内一般形
質量	約200g

### 製作仕様2

#### 電気的特性:

出力信号	耐電圧	絶縁抵抗
NPNオープンコレクタ出力 30V DC、120mA max.	1000V AC 各端子とケース間 1分間	100V DC 100MΩ以上 各端子とケース間

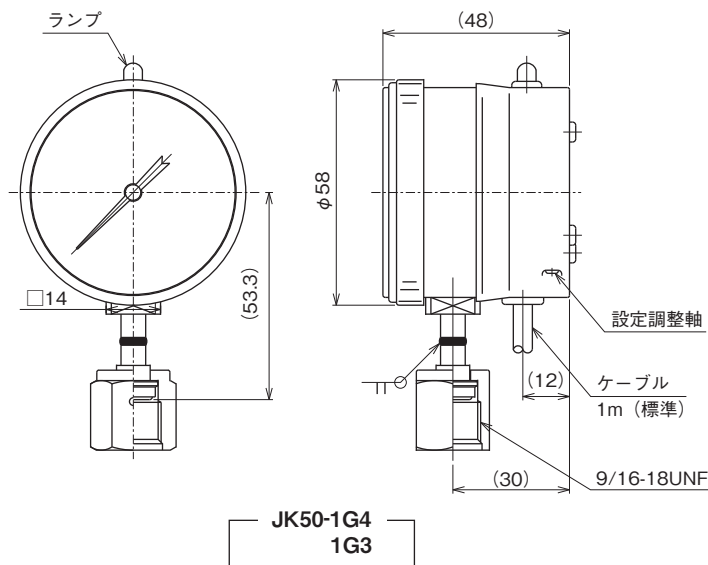
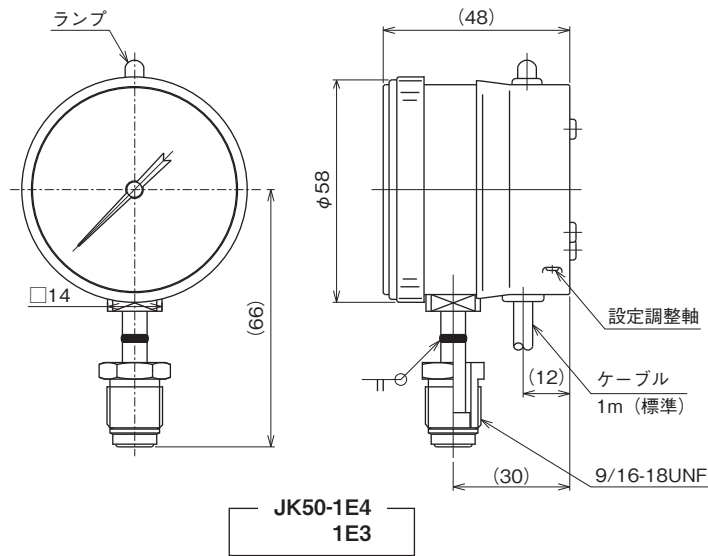
### 光電スイッチ



光電式は発光素子の光を受光素子に当てるか当てないかで信号を取り出す方式であり、検出は全くの無接触で、接点の溶着等の接点障害が無く寿命も長いスイッチです。

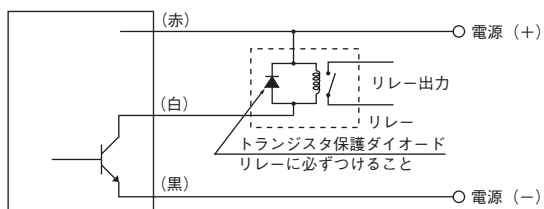
### 外形寸法

単位：mm



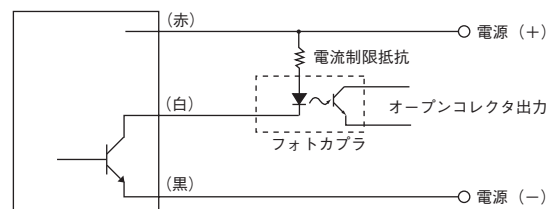
### 結線方法

①リレー接続



注) リレーの操作コイルの定格電流、電圧がトランジスタの定格内であること。

②フォトカブラ接続



### 形番構成

ご用命に際しては、形番、各仕様及び圧力レンジをご指定ください。

モデルNo. **JK50** — **1** — **0** × × × × × × × × × × × × × ×

光電スイッチ式接点付圧力計 ① ② ③ ④ ⑤ ⑥ ⑦ ⑧ ⑨ ⑩ ⑪ ⑫ ⑬ ⑭ ⑮

形番		選択仕様	付加仕様 (オプション)
① 形状	1	一般形 (立形)	
② 接続ねじ	E	9/16-18UNF (1/4CVCオスナット)	
	G	9/16-18UNF (1/4CVCメスナット)	
		その他指定	
③ グレード	3	BAグレード	
	4	EPグレード	
④ 圧力レンジ	1	圧力レンジ -0.1~0.1、0.2、0.3、0.4、0.6、 1、1.5、2MPa 連成計	エレメント C形、ブルドン管
	2	0~0.2、0.3、0.4、0.6、 1、1.5、2、2.5、3.5、5MPa	目盛角度 270°
⑤ 接点	A	H：上限1接点 [注]	
	B	L：下限1接点 [注]	
⑥ スイッチ	0	標準 (フォトマイクロセンサ)	
⑮ ドキュメント	0	ナシ	
	1	アリ (ご希望のものを別途ご指示ください。) 提出図、取扱説明書、検査要領書、 ミルシート、検査成績表 (1個1部)、 検査・トレサビリティ証明書、立会検査	

レンジコードを選定の上、圧力レンジ及び単位を別途ご指定ください。

#### 〔製作範囲〕

- ・指示精度：±2.0%F.S.
  - ・設定：外部調整式
  - ・電源：8~30V DC
- [注] H、Lのどちらにも設定可能です。

※仕様項目がない場合は、×をご指定ください。