

光電スイッチ 接点付圧力計

JK2□

Pressure Gauges with Optical Switch

概要

主に警報用に適しますが、リレーを介して大容量の開閉も可能です。フォトマイクロセンサを採用した接点付圧力計であり、フォトマイクロセンサは1つのケース内に1対の発光素子と受光素子が同一光軸上で対向した構造を持っています。動作は、溝内を通過する検出物体（遮光板）が、発光素子より出る光を受光素子に対し、遮断したり通過させたりすることにより、ON・OFFの電気信号を発する構造です。

特長

- ・無接触スイッチを採用しているため、接断差が小さくなっています。
- ・指示目盛サークル全範囲にわたり、任意設定が可能であり、前面外部ツマミ調整式のため、設定が容易です。
- ・ゼロ点調整方法は、ケース前面のプラグを外し調整ができます。

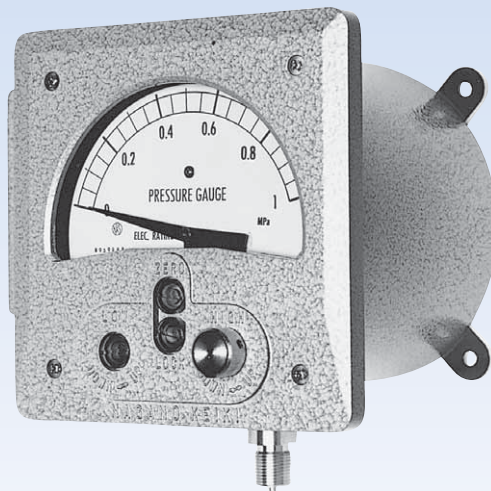
*圧力計を選定される際は、性能が十分発揮できるよう、常用圧力の上限が以下の範囲となるように圧力レンジを選定してください。

定圧力の場合：圧力レンジの最大値の3/4以下

変動圧力の場合：圧力レンジの最大値の2/3以下

また記載の接液部材質が測定する気体・液体に適合したものであることをご確認ください。

詳しくは、JIS B 7505-1をご覧ください。



製作仕様1

測定流体：

気体又は液体（エレメントがブルドン管式のみ）

使用環境：

通常の状態において、引火・爆発の原因となるような可燃性ガス、または液体の存在のない場所

形式：

壁掛形、埋込形

圧力エレメント：

ブルドン管、ベローズ（40kPaレンジ以下のみ）

大きさ：

□160

接続ねじ：

G3/8B、G1/2B

※記載以外の接続ねじは継手付で対応致しますので、お問い合わせください。

接液部材質：

一般用途

接続部 C3604BD

ブルドン管 C6872T ベローズ C5212R

※35MPaレンジまで製作可能

耐食用途

接続部 SUS316

ブルドン管 SUS316 ベローズ SUS316L

圧力レンジ：

20～100kPa（レシーバ）

0～3kPa→0～70MPa

－0.1～0→－0.1～2MPa

※0～40kPaレンジ以下はエレメントがベローズです。

使用温度範囲：

－5～40℃（但し、凍結なきこと）

指示精度：

±1.5%F.S.（レシーバレンジの時 ±1%F.S.）

設定精度：

±2%F.S.以内

繰返し性：

±0.5%F.S.以内

接断差：

2%F.S.以内

スイッチ（検出素子）：

フォトマイクロセンサ

接点数：

1接点又は2接点

設定方式：

外部調整式

目盛角度：

150°

電線取出口：

グラウンド JIS 20b（端子台 8P）

補助電源：

100V AC、110V AC、200V AC、220V AC

ケース材質・外装：

ADC12・グレー結晶塗装

ケース構造：

防滴形（IP43）

質量：

約2.5kg

製作仕様2

電気的特性：

接点定格

項目	負荷	抵抗負荷 ($\cos\phi=1$)	誘導負荷 ($\cos\phi=0.4, L/R=7ms$)
定格負荷		100V AC 1A 24V DC 1A	100V AC 0.5A 24V DC 0.5A
最小適用負荷		5V DC 1mA	

最大開閉電圧および電流：220V AC 3A
(抵抗負荷にて) 30V DC 2A

耐電圧

1500V AC各端子とケースの間 1分間

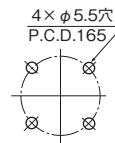
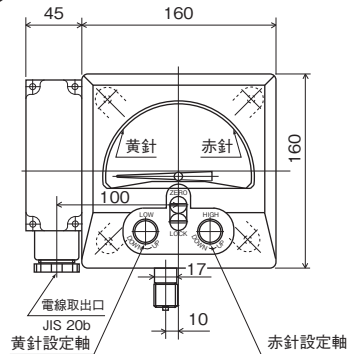
絶縁抵抗

500V DC100M Ω 以上 各端子とケースの間

外形寸法

単位：mm

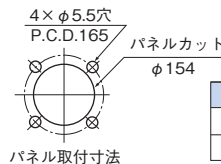
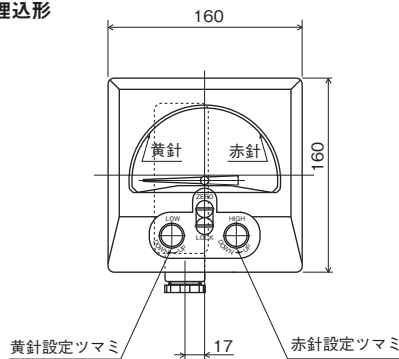
壁掛形



取付穴寸法

d	h	f
G $\frac{3}{8}$ B	113	18
G $\frac{1}{2}$ B	115	20

埋込形



パネル取付寸法

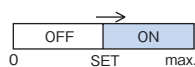
d	h	f
G $\frac{3}{8}$ B	47	18
G $\frac{1}{2}$ B	49	20

接点形式・結線方法

1.上限式1接点 (H)

圧力が上昇して設定圧力に達すると接点が作動し回路がONとなる。

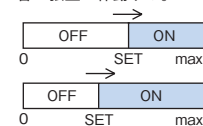
③～④結線 赤針
③～⑤結線は設定点においてON・OFFが逆になる。



4.上限式2接点 (2H)

上限式2個を組合わせたもので各々独立に作動する。

③～④結線 赤針
⑥～⑦結線 黄針



2.下限式1接点 (L)

圧力が下降して設定圧力に達すると接点が作動し回路がONとなる。

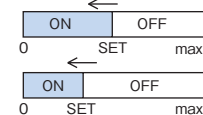
⑥～⑧結線 黄針
⑥～⑦結線は設定点においてON・OFFが逆になる。



5.下限式2接点 (2L)

下限式2個を組合わせたもので各々独立に作動する。

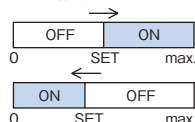
③～⑤結線 赤針
⑥～⑧結線 黄針



3.上下限式2接点 (HL)

上限式、下限式を組合わせたもので各々独立に作動する。

③～④結線 赤針
⑥～⑧結線 黄針



* ①～②は入力電源用端子です。

注) HL, 2H, 2Lにおいて黄針(赤針)は赤針(黄針)より上(下)に設定はできません。

形番構成

ご用意に際しては、形番、各仕様及び圧力レンジをご指定ください。

モデルNo. **JK2** — **07** × × × × ×

光電スイッチ接点付圧力計

形番			選択仕様	付加仕様(オプション)
モデル	0	壁掛形		
	5	埋込形		
① 接点数	1	1 接点		
	2	2 接点		
② 接続ねじ	3	G3/8B		
	4	G1/2B		
		その他指定 (継手付)		
③ 接液部材質	1	一般用途		
	3	耐食用途		
④ 圧力レンジ (MPa)	1	0~3、4kPa		
	2	0~5、7、10kPa		
	3	0~15、20、30、40kPa		
	4	20~100kPa (レシーバ)		
	5	-0.1~0.1、0.2、0.3、0.4、0.6、1、1.5、2 連成計		
	6	0~0.05、0.07、0.1、0.2、0.3、0.4、0.6、1、1.5、2、2.5、3.5、-0.1~0		
	7	0~5、7、10		
	8	0~15、25、35		
	9	0~50、70 耐食用途のみ製作可能		
⑤ 接点	A	H: 上限1 接点		
	B	L: 下限1 接点		
	C	HL: 上下限2 接点		
⑥ スイッチ (検出素子)	0	標準 (フォトマイクロセンサ)		
⑦ 電線取出口	7	グラウンド JIS 20b (端子台8P)		
		その他指定		
⑧ 補助電源	2	100V AC		
	3	110V AC		
	4	200V AC		
	5	220V AC		
⑨ 処理	0	ナシ		
	1	禁油処理		
	2	禁水処理		
	3	禁油・禁水処理		
⑩ ドキュメント	0	ナシ		
	1	アリ (ご希望のものを別途ご指示ください。) 提出図、取扱説明書、検査要領書、 ミルシート、検査成績表(1個1部)、 検査・トレサビリティ証明書、立会検査		

レンジコードを選定の上、圧力レンジ及び単位を別途ご指定ください。

【製作範囲】

- ・指示精度：±1.5%F.S.
レシーバ：±1.0%F.S.
- ・設定精度：±2%F.S.以内
- ・目盛角度：150°
- ・電源指示必要
100V AC、110V AC、200V AC、220V AC

○設定目盛は、設定誤差を含みますので、正確な調整においては、必ずマスタゲージ、及び基準圧力計と比較して設定ください。

※仕様項目がない場合は、Xをご指定ください。