

# コンタクトスイッチ 接点付圧力計

Pressure Gauges with Electric Contact (Contact Switch Type)

## 概要

本器は、軽負荷用スイッチを内蔵した接点付圧力計です。主としてベル、ブザー、ランプの点滅等の警報用として使用します。

## 特長

- ・取付現場での圧力指示が必要な場合に適しています。
- ・エレメントが1個で指示用、接点用共用のため、比較的小形で、軽量です。
- ・指示目盛と設定目盛は別々ですが、任意設定が可能です。
- ・設定目盛角度が広いので、接断差が小さく、設定が容易です。
- ・接点内機の接片には高融点の白金を使用しています。

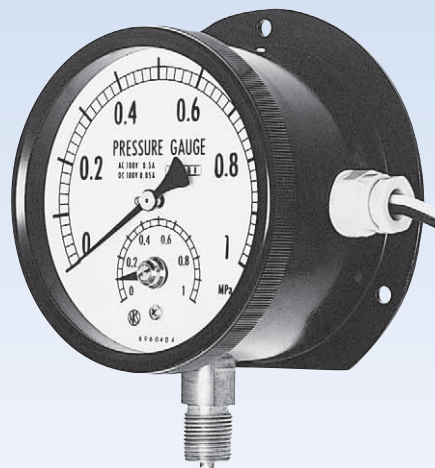
\*圧力計を選定される際は、性能を十分発揮できるよう、常用圧力の上限が以下の範囲となるように圧力レンジを選定してください。

定圧力の場合：圧力レンジの最大値の3/4以下

変動圧力の場合：圧力レンジの最大値の2/3以下

また記載の接液部材質が測定する気体・液体に適合したものであることをご確認ください。

詳しくは、JIS B 7505-1をご覧ください。



## 推奨圧力設定範囲

上限式：(10%F.S.+接断差)~90%F.S.

下限式：10%F.S.~(90%F.S.-接断差)

但し、レシーバレンジは %F.S. が %max.P.です。

## 製作仕様1

### 測定流体：

気体又は液体（エレメントがブルドン管式のみ）

### 使用環境：

通常の状態において、引火・爆発の原因となるような可燃性ガス、または液体の存在のない場所

### 形式：

立形… B 枠（取付穴）

埋込形… D 枠（取付金具・取付穴）

### 圧力エレメント：

ブルドン管式又はベローズ式（30kPaレンジ以下のみ）

### 大きさ：

φ100（モデル：JC11・16）、φ150（モデル：JC13・18・21・26）、φ200（モデル：JC31・36・41・46）

### 接続ねじ：

G3/8B、G1/2B

※記載以外の接続ねじについては、お問い合わせください。

### 接液部材質：

一般用途

接続部 CAC203

ブルドン管 C6872T又はSUS316

（圧力レンジにより異なる）

ベローズ C5212R

※35MPaレンジまで製作可能

耐食用途

接続部 SUS316又はSCS14

ブルドン管 SUS316 ベローズ SUS316L

### 圧力レンジ：

20~100kPa（レシーバ）

0~1.5kPa→0~70MPa

-0.1~0→-0.1~2MPa

※0~30kPaレンジ以下はエレメントがベローズです。

### 使用温度範囲：

-5~40℃（但し、凍結なきこと）

### 指示精度：

±1.5%F.S.以内（レシーバレンジの時±0.75%F.S.以内）

※接点がフリーの場合の精度です。

### 設定精度：

±2%F.S.以内

### 接点精度：

±1%F.S.以内

### 接断差：

2%F.S.以下

DC負荷 5%F.S.以下

### スイッチ：

コンタクトスイッチ

### 接点数：

1接点又は2接点 ※常時「開」でご使用ください。

### 設定方式：

内部調整式

前面の調整軸をドライバーにて、上限式は設定針を圧力の高い方から、下限式は設定針を低い方から移動して設定点に合わせてください。

※外部調整式も製作致します。（オプション）

### 電線取出口：

グラウンド JIS 20b（4Pコンセント）

但し、φ100は、2Pメタルコンセント

### ケース材質・外装：

AC7A・黒色（但し、立形φ100は、ADC12）

### ケース構造：

防滴形（IP32）

### 質量：

約0.8kg~約3.2kg

### 製作仕様2

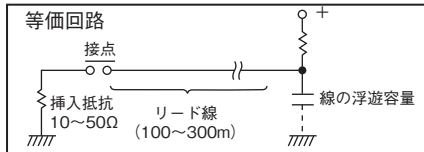
#### 電気的特性：

定 格			耐電圧	絶縁抵抗
	抵抗負荷	誘導負荷※		
100V AC	0.5A	0.05A	1000V AC 各端子と ケース間 1分間	500V DC 100MΩ以上 各端子と ケース間
100V DC	0.05A	0.01A		

・誘導負荷は、力率0.6以上（AC）  
時定数7ms以下（DC）  
※接点保護ダイオードを必ず使用してください。

\*誘導負荷や長いケーブル（数十メートル以上）の使用により、突入電流の発生が予測される場合は右図のような接点保護回路を使用してください。

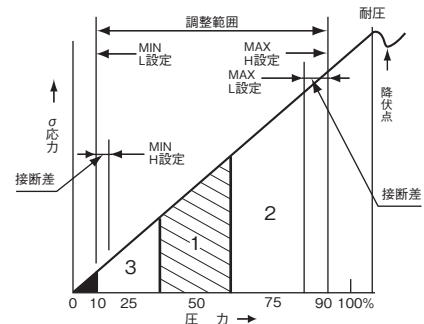
#### 接点保護回路の例：



#### 圧力レンジの選び方

- ・設定値が正確で安定：30%max.P.以上
- ・寿命が良い所：65%max.P.以下
- ・正確、かつ寿命の良い所〔理想〕：調整範囲の30～65%位

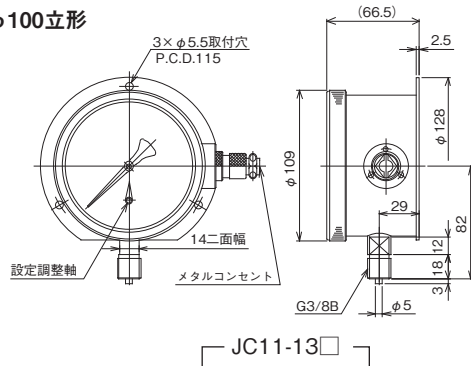
下図に於いて 範囲1. 精度・寿命両方の選定  
範囲2. 精度重視の選定  
範囲3. 寿命重視の選定



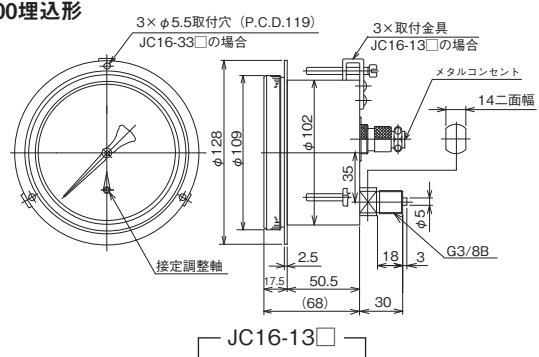
連成計の設定圧力は、圧力0（大気）の±10%F.S.が不安定になる可能性がありますので考慮して圧力レンジをご指定ください。

### 外形寸法

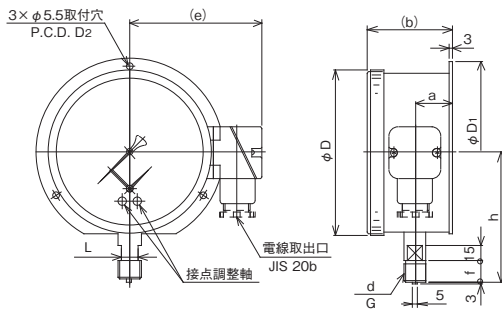
#### φ100立形



#### φ100埋込形

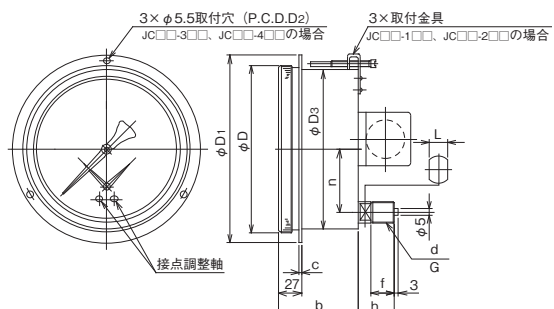


#### φ150・200立形



形 番	接続ねじ <sub>d</sub>	D	D <sub>1</sub>	D <sub>2</sub>	a	b	h	e	L	f
JC13-□□□□	G3/8B	159	178	165	36	82.5	123	129	14	18
JC21-□□□□	G1/2B						125		17	20
JC31-□□□□	G3/8B	210	235	220	84	132	150	159	14	18
	G1/2B						17		20	
JC41-□□□□	G3/8B	210	235	220	70	140	150	159	14	18
	G1/2B						17		20	

#### φ150・200埋込形

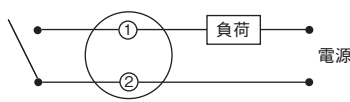


形 番	接続ねじ <sub>d</sub>	D	D <sub>1</sub>	D <sub>2</sub>	D <sub>3</sub>	b	c	h	n	L	f
JC18-□□□□	G3/8B	159	178	169	152	77.5	2.5	30	60	14	18
JC26-□□□□	G1/2B							32		17	20
JC36-□□□□	G3/8B	210	235	220	203	115	3	30	70	14	18
	G1/2B							17		20	
JC46-□□□□	G3/8B	210	235	220	203	139	3	33	70	14	18
	G1/2B							17		20	

### 接点形式及び結線方法

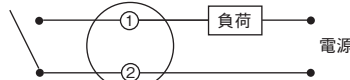
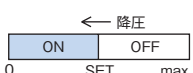
#### 1.上限式1接点 (H)

圧力が上昇し設定圧力に達すると接点が作動し回路がONとなる。



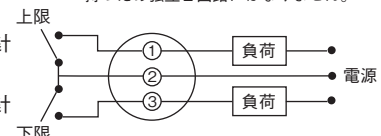
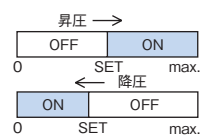
#### 2.下限式1接点 (L)

圧力が降圧し設定圧力に達すると接点が作動し回路がONとなる。



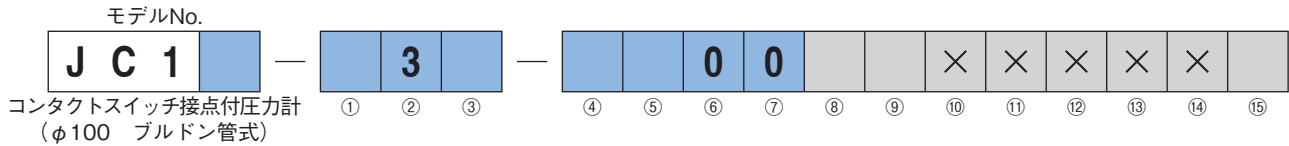
#### 3.上下限式2接点 (HL)

2接点式で上限式、下限式を組み合わせたもので2回路となりますが共通極を持つため独立2回路にはなりません。



**形番構成**

ご用命に際しては、形番、各仕様及び圧力レンジをご指定ください。



形番		選択仕様	付加仕様(オプション)
モデル	1	立形	
	6	埋込形	
① 形式 (枠・接点数)	1	B 枠 (取付穴) 1 接点	D 枠 (取付金具) 1 接点
	3	—	D 枠 (取付穴) 1 接点
② 接続ねじ	3	G3/8B	
		その他指定	
③ 接液部材質	1	一般用	
	3	耐食用	
④ 圧力レンジ (MPa)	1	20~100kPa レシーバ	
	2	-0.1~0.1、0.2、0.3、0.4、0.6、1、1.5、2 連成計	
	3	0~0.05、0.07、0.1、0.2、0.3、0.4、0.6、1、1.5、2、2.5、3.5、-0.1~0	
	4	0~5、7、10	
	5	0~15、25、35	
	6	0~50、70 (耐食用用途のみ製作可能)	
⑤ 接点	A	H: 上限 1 接点	
	B	L: 下限 1 接点	
⑥ スイッチ	0	標準 (コンタクトスイッチ)	
		その他指定	
⑦ 電線取出口	0	標準 (2Pメタルコンセント)	
		その他指定	
⑧ 処理	0	ナシ	
	1	禁油処理	
	2	禁水処理	
	3	禁油・禁水処理	
⑨ その他付加仕様	0	ナシ	
	1	アリ (ご希望のものを別途ご指示ください。) 外部調整式指定	
⑮ ドキュメント	0	ナシ	
	1	アリ (ご希望のものを別途ご指示ください。) 提出図、取扱説明書、検査要領書、 ミルシート、検査成績表 (1個 1部)、 検査・トレサビリティ証明書、立会検査	

レンジコードを選定の上、圧力レンジ及び単位を別途ご指定ください。

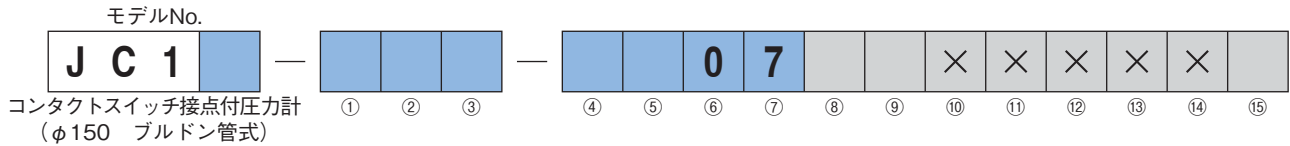
〔製作範囲〕

- ・指示精度: ±1.5%F.S.  
レシーバ: ±0.75%F.S.
- ・設定精度: ±2%F.S.
- ・φ100は2接点は不可
- ・連成計の設定圧力は、圧力0 (大気) の±10%F.S.が不安定になる可能性がありますので考慮して圧力レンジをご指定ください。
- ・禁油・禁水処理: 圧力レンジ50MPaまで (禁水は70MPaまで)

※仕様項目がない場合は、Xをご指定ください。

形番構成

ご用命に際しては、形番、各仕様及び圧力レンジをご指定ください。



形番		選択仕様	付加仕様(オプション)
モデル	3 立形 8 埋込形		
① 形式 (枠・接点数)	1 B枠 (取付穴) 1接点 2 B枠 (取付穴) 2接点 3 — 4 —	立形	埋込形
② 接続ねじ	3 G3/8B 4 G1/2B その他指定		
③ 接液部材質	1 一般用 3 耐食用		
④ 圧力レンジ (MPa)	1 20~100kPa レシーバ 2 -0.1~0.1, 0.2, 0.3, 0.4, 0.6, 1, 1.5, 2 連成計 3 0~0.05, 0.07, 0.1, 0.2, 0.3, 0.4, 0.6, 1, 1.5, 2, 2.5, 3.5, -0.1~0 4 0~5, 7, 10 5 0~15, 25, 35 6 0~50, 70 (耐食用のみ製作可能)		
⑤ 接点	A H: 上限1接点 B L: 下限1接点 C HL: 上下限2接点		
⑥ スイッチ	0 標準 (コンタクトスイッチ)		
⑦ 電線取出口	7 グランド JIS 20b (4Pコンセント) その他指定		
⑧ 処理	0 ナシ 1 禁油処理 2 禁水処理 3 禁油・禁水処理		
⑨ その他付加仕様	0 ナシ 1 アリ (ご希望のものを別途ご指示ください。) 外部調整式指定		
⑮ ドキュメント	0 ナシ 1 アリ (ご希望のものを別途ご指示ください。) 提出図、取扱説明書、検査要領書、 ミルシート、検査成績表 (1個1部)、 検査・トレサビリティ証明書、立会検査		

レンジコードを選定の上、  
圧力レンジ及び単位を別途  
ご指定ください。

〔製作範囲〕

- ・指示精度：±1.5%F.S.  
レシーバ：±0.75%F.S.
- ・設定精度：±2%F.S.
- ・連成計の設定圧力は、圧力0 (大気) の±10%F.S.が不安定になる可能性がありますので考慮して圧力レンジをご指定ください。
- ・禁油・禁水処理：圧力レンジ50MPaまで (禁水は70MPaまで)

※仕様項目がない場合は、Xをご指定ください。

**形番構成**

ご用命に際しては、形番、各仕様及び圧力レンジをご指定ください。

モデルNo. **J C 2** — ① ② ③ — ④ ⑤ ⑥ **0 7** ⑧ ⑨ × × × × × ⑫ ⑬ ⑭ ⑮

コンタクトスイッチ接点付圧力計 (φ150 ベローズ式)

形番		選択仕様		付加仕様(オプション)		
モデル	1	立形				
	6	埋込形				
① 形式 (枠・接点数)	1	B 枠 (取付穴) 1 接点	埋込形		D 枠 (取付金具) 1 接点	
	2	B 枠 (取付穴) 2 接点			D 枠 (取付金具) 2 接点	
	3	_____			D 枠 (取付穴) 1 接点	
	4	_____			D 枠 (取付穴) 2 接点	
② 接続ねじ	3	G3/8B				
	4	G1/2B				
		その他指定				
③ 接液部材質	1	一般用				
	3	耐食用				
④ 圧力レンジ (kPa)	1	0~15				
	2	0~20				
	3	0~30				
⑤ 接点	A	H：上限 1 接点				
	B	L：下限 1 接点				
	C	HL：上下限 2 接点				
⑥ スイッチ	0	標準 (コンタクトスイッチ)				
⑦ 電線取出口	7	標準 グランド JIS 20b (4Pコンセント)				
		その他指定				
⑧ 処理	0	ナシ				
	1	禁油処理				
	2	禁水処理				
	3	禁油・禁水処理				
⑨ その他付加仕様	0	ナシ				
	1	アリ (ご希望のものを別途ご指示ください。) 外部調整式指定				
⑮ ドキュメント	0	ナシ				
	1	アリ (ご希望のものを別途ご指示ください。) 提出図、取扱説明書、検査要領書、 ミルシート、検査成績表(1個1部)、 検査・トレサビリティ証明書、立会検査				

レンジコードを選定の上、  
圧力レンジ及び単位を別途  
ご指定ください。

「製作範囲」  
・指示精度：±1.5%F.S.  
・設定精度：±2%F.S.

※仕様項目がない場合は、Xをご指定ください。

形番構成

ご用意に際しては、形番、各仕様及び圧力レンジをご指定ください。

モデルNo. **J C 3** — **0 7** × × × × × ×

① ② ③ ④ ⑤ ⑥ ⑦ ⑧ ⑨ ⑩ ⑪ ⑫ ⑬ ⑭ ⑮

コンタクトスイッチ接点付圧力計 (φ200 ベローズ式)

形番		選択仕様	付加仕様(オプション)
モデル	1 立形 6 埋込形		
① 形式 (枠・接点数)	立形 1 B枠 (取付穴) 1接点 2 B枠 (取付穴) 2接点 3 _____ 4 _____	埋込形 D枠 (取付金具) 1接点 D枠 (取付金具) 2接点 D枠 (取付穴) 1接点 D枠 (取付穴) 2接点	
② 接続ねじ	3 G3/8B 4 G1/2B その他指定		
③ 接液部材質	1 一般用 3 耐食用		
④ 圧力レンジ (kPa)	1 0~5		
	2 0~7		
	3 0~10		
⑤ 接点	A H: 上限1接点		
	B L: 下限1接点		
	C HL: 上下限2接点		
⑥ スイッチ	0 標準 (コンタクトスイッチ)		
⑦ 電線取出口	7 標準 グランド JIS 20b (4Pコンセント)		
	その他指定		
⑧ 処理	0 ナシ		
	1 禁油処理		
	2 禁水処理		
	3 禁油・禁水処理		
⑨ その他付加仕様	0 ナシ		
	1 アリ (ご希望のものを別途ご指示ください。) 外部調整式指定		
⑮ ドキュメント	0 ナシ		
	1 アリ (ご希望のものを別途ご指示ください。) 提出図、取扱説明書、検査要領書、 ミルシート、検査成績表 (1個1部)、 検査・トレサビリティ証明書、立会検査		

レンジコードを選定の上、  
圧力レンジ及び単位を別途  
ご指定ください。

「製作範囲」  
・指示精度：±1.5%F.S.  
・設定精度：±2%F.S.

※仕様項目がない場合は、×をご指定ください。

**形番構成**

ご用意に際しては、形番、各仕様及び圧力レンジをご指定ください。

モデルNo.

<b>J C 4</b>	—					<b>0 7</b>										
		①	②	③	④	⑤	⑥	⑦	⑧	⑨	⑩	⑪	⑫	⑬	⑭	⑮

コンタクトスイッチ接点付圧力計  
(φ200 ベローズ式)

形番		選択仕様		付加仕様(オプション)	
モデル	1	立形			
	6	埋込形			
① 形式 (枠・接点数)	立形		埋込形		
	1	B 枠 (取付穴) 1 接点	D 枠 (取付金具) 1 接点		
	2	B 枠 (取付穴) 2 接点	D 枠 (取付金具) 2 接点		
	3	_____	D 枠 (取付穴) 1 接点		
② 接続ねじ	3	G3/8B			
	4	G1/2B			
		その他指定			
③ 接液部材質	1	一般用			
	3	耐食用			
④ 圧力レンジ (kPa)	1	0~1.5			
	2	0~2			
	3	0~3			
	4	0~4			
⑤ 接点	A	H: 上限 1 接点			
	B	L: 下限 1 接点			
	C	HL: 上下限 2 接点			
⑥ スイッチ	0	標準 (コンタクトスイッチ)			
	7	グラウンド JIS 20b (4P コンセント)			
⑦ 電線取出口		その他指定			
	0	ナシ			
⑧ 処理	1	禁油処理			
	2	禁水処理			
	3	禁油・禁水処理			
⑨ その他付加仕様	0	ナシ			
	1	アリ (ご希望のものを別途ご指示ください。) 外部調整式指定			
⑮ ドキュメント	0	ナシ			
	1	アリ (ご希望のものを別途ご指示ください。) 提出図、取扱説明書、検査要領書、 ミルシート、検査成績表 (1個 1部)、 検査・トレサビリティ証明書、立会検査			

レンジコードを選定の上、  
圧力レンジ及び単位を別途  
ご指定ください。

「製作範囲」

- ・指示精度：±1.5%F.S.
- ・設定精度：±2%F.S.

※仕様項目がない場合は、Xをご指定ください。