

高耐振・高耐久タイプ グリセリン入圧力計

Glycerine Bath Type Pressure Gauges

— 圧力計・真空計・連成計 —

概要

本器は、内部機構を充填液に浸漬した圧力計で、ステンレス鋼製のケース内に充填したグリセリンが可動部の振動を抑制し、リンク機構の磨耗を防ぎます。計器寿命を縮める振動下での使用に適した、高耐久な圧力計です。

特長

- ・ステンレス鋼製の接液部及びケース材質により耐食性に優れ、また、耐雰囲気性に優れています。
- ・計器上部の安全窓（ブローアウトディスク）により、万一ブルドン管が破裂した場合、ガラスの破壊を防止します。
- ・φ60、φ75には、圧力計ケースに矢印形状のセフティマークが装着でき、任意の圧力値に設定できます。
- ・グリセリンを充填しないドライタイプが製作可能です。

*圧力計を選定される際は、性能が十分発揮できるように、常用圧力の上限が以下の範囲となるように圧力レンジを選定してください。

定圧力の場合：圧力レンジの最大値の3/4以下

変動圧力の場合：圧力レンジの最大値の2/3以下

また記載の接液部材質が測定する気体・液体に適合したものであることをご確認ください。

詳しくは、JIS B 7505-1をご覧ください。

製作仕様1

測定流体：
気体又は液体

大きさ：
φ60、φ75、φ100、φ150

形状：
立形… A枠 B枠（取付穴）

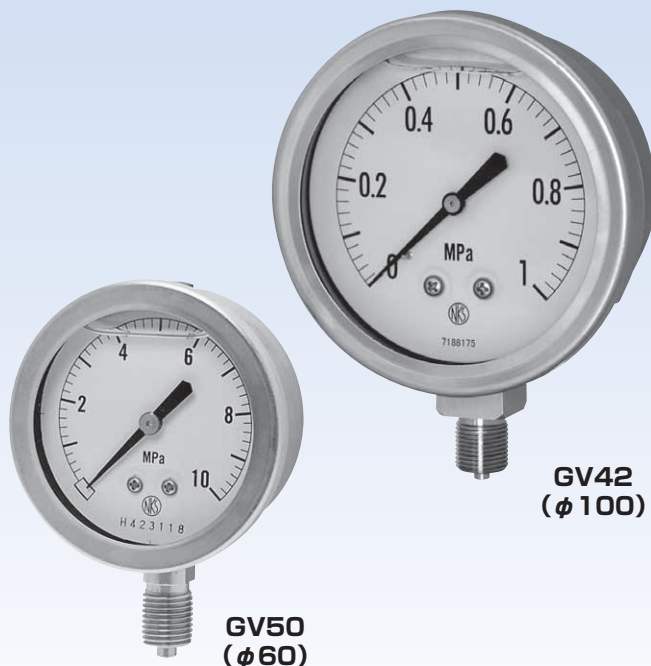
埋込形… D枠（取付金具、φ60は直結タイプ可）

接続ねじ：
G1/4B、G3/8B、G1/2B、1/4NPT、1/2NPT、
R1/4、R3/8、R1/2
記載のない接続ねじについては、お問い合わせください。

接液部材質：
ブルドン管・接続部 SUS316
φ100のみSUS316L選択可

ケース材質・外装：
SUS304・生地

RoHS指令：
RoHS指令適合



*φ60、φ75のゼロ点はボックスタイプとなります。

*φ60写真はJIS1.6級目盛仕様

RoHS

△ ご注意

酸素、塩素、硝酸、過酸化水素等、酸化剤の測定には、グリセリン入圧力計を使用しないでください。万一、ブルドン管が管破した場合に充填液（グリセリン）と反応して爆発する危険性があります。

※酸化剤に対し安定性のある充填液（ダイフロイル®）を使用した製品をラインアップしました。（GV42/GV47にてオプション設定）

酸素、塩素、硝酸、過酸化水素等の酸化剤を測定の際は、充填液にダイフロイル®を使用したダイフロイル®入の圧力計をご使用ください。

圧力レンジ：

0～0.1MPa→0～100MPa

－0.1～0MPa→－0.1～2MPa

φ100（接液部SUS316）のみ200MPaまで製作可

使用温度範囲：

－5～45℃

精度：

±1.5%F.S.

φ100、φ150のみ±1.0%F.S.も製作可

ガラス：

有機ガラス又は強化ガラス（無機ガラス）が選択可

処理：（オプション）

禁油・禁水処理… 接液部に油脂類、及び水分の残留がないように製作・処理します。

目盛指定：（オプション）

容量目盛、二重目盛、記入文字、サークル塗り
JIS1.6級目盛仕様も製作可

保護等級：

IP65相当

（1MPa以下はベントプラグを下げた状態。開放時はIP44相当）

質量：

φ60 約0.3kg、φ75 約0.4kg

φ100 約1kg、φ150 約2.5kg

製作仕様2

充填液：

標準：グリセリン（0.4MPa以下、0.4MPa連成以下はグリセリン水溶液）
 酸化剤対応品：フッ素系オイル（ダイフロイル®）（GV42/GV47にてオプション設定）
 ※ケースシール部材：フッ素ゴム（パッキン・安全窓）

⚠️ ご注意

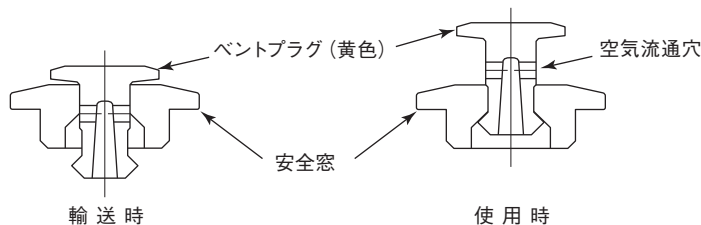
充填液の漏れ防止用としてゴムパッキンを用いております。
 充填液は使用しているゴムパッキンを溶解させたり、膨潤させたりする事はありませんが、長期間の使用においてパッキンの一部の添加剤が溶出し、充填液がわずかに変色する場合があります。
 なお、充填液の変色が生じて、圧力計の機能を損なう事はありません。

安全窓：（計器上部に標準装備）

万一、ブルドン管が破裂した場合、内圧を安全窓から開放し、ガラスの破壊を防止します。
 安全窓に手を加えたり、これを塞ぐようなことはしないでください。

ベントプラグについて

最大圧力1MPa以下の圧力計・連成計及び真空計については、周囲温度変化により、ケース内圧が変化して指示誤差を生じます。この内圧誤差防止の為、ケース上部に空気流通穴を設けてあります。ご使用に際しては、安全窓の黄色のベントプラグを上げてください。なお、黄色のベントプラグを上げた際に、ベントプラグ内部に付着したグリセリン又はグリセリン水溶液が、僅かに外部に出ることがあります。外部に出たグリセリン又はグリセリン水溶液により、グリセリン入圧力計の周辺にある機器が損傷する場合がありますので、御注意ください。また取付姿勢は垂直取付に限定してください。



※使用時、グリセリンの漏れが気になる場合、又は屋外や湿度の高い場所でご使用の場合はベントプラグを押し下げてください。但し、上記の理由により指示値に若干誤差を生じます。

セーフティマーク（設置針）：（φ60、φ75のみオプション対応可）

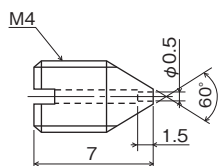
セーフティマークの色は緑色で、任意の位置へ移動できます。

圧力設定位置を示す場合	圧力設定範囲を示す場合
左右2個のセーフティマークを一緒に合わせて矢印状にして、セットします。	左右2個のセーフティマークを圧力設定範囲の上限、下限の位置に合わせてセットします。

※セーフティマークは、2個1組となります。

スロットル：（φ100、150は標準装備、φ60、75はオプション）

脈動圧がある場合、これを緩衝させるために、使用するもので圧力導入孔に装着します。



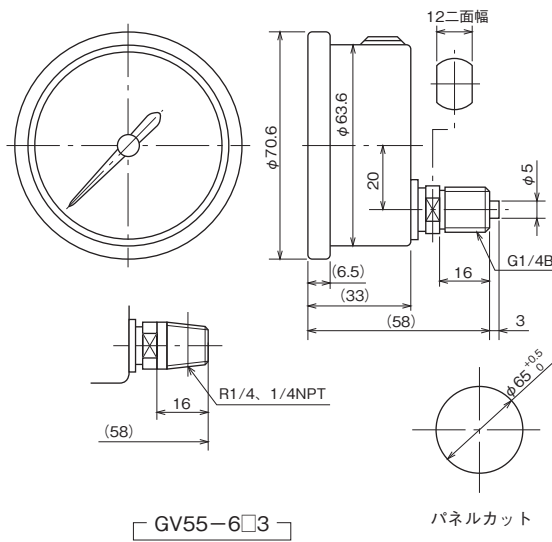
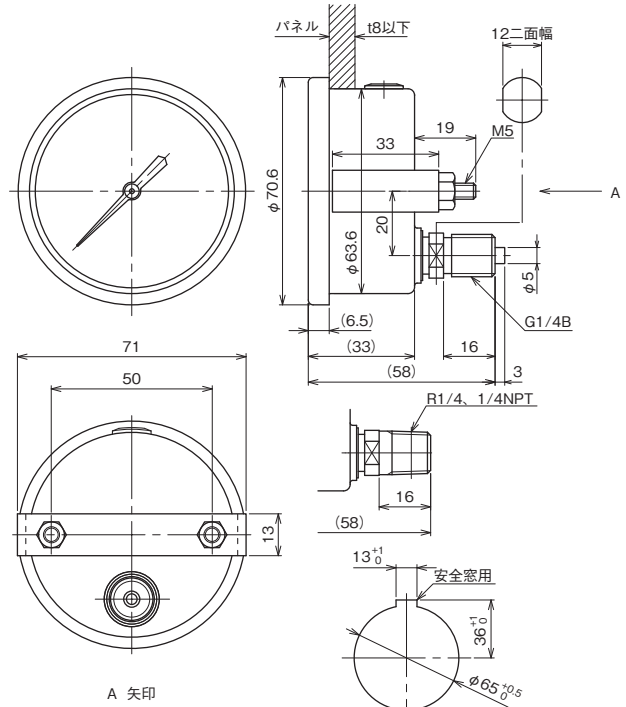
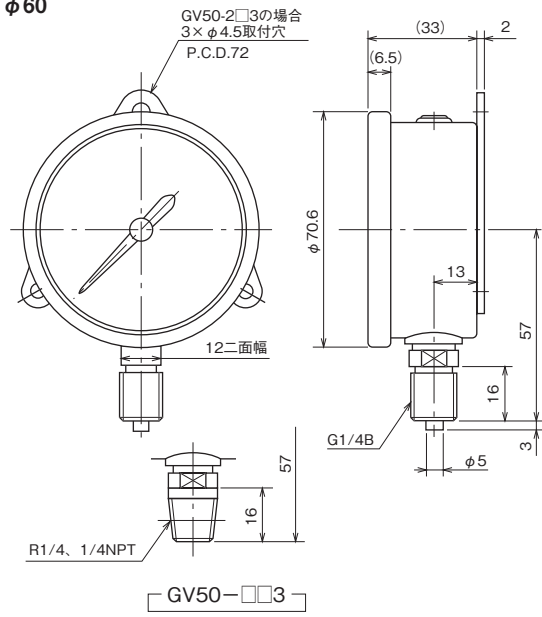
耐食用 FS10-013
 材質：SUS316

※接液部材質：SUS316Lの場合は、
 材質：SUS316L（FS10-014）となります。

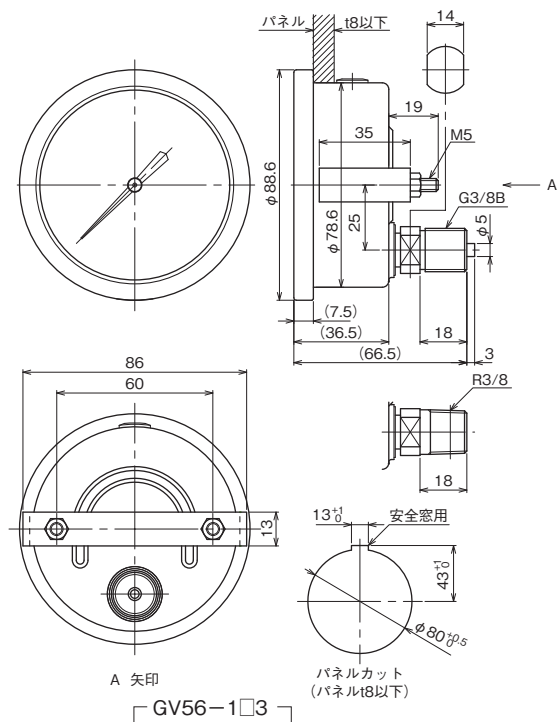
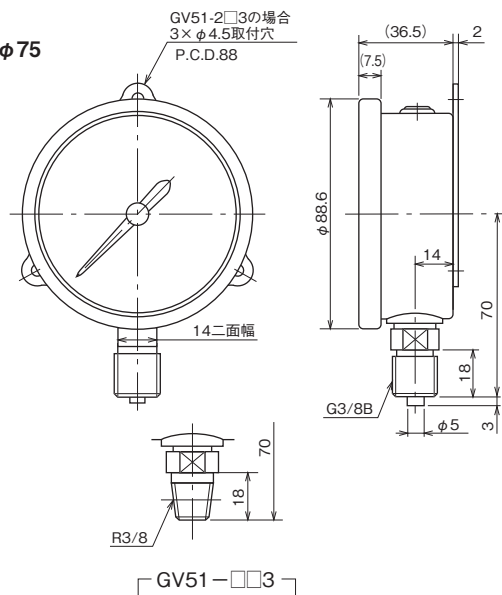
単位：mm

外形寸法1

φ60



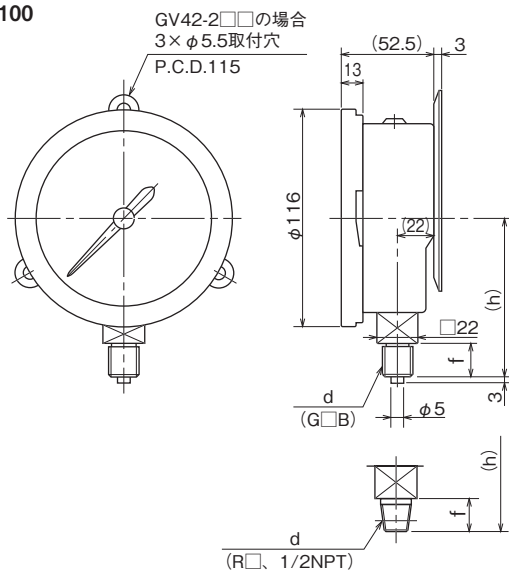
φ75



外形寸法2

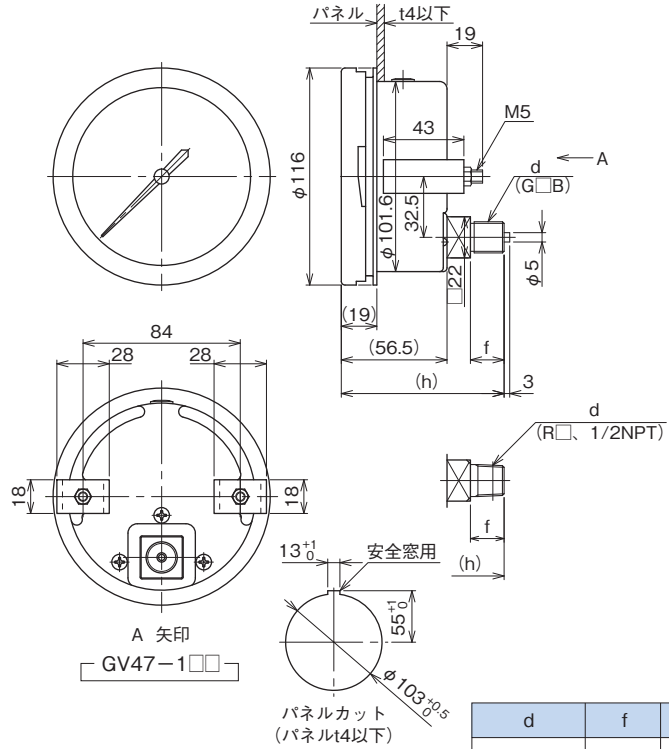
単位：mm

φ100



GV42-□□□

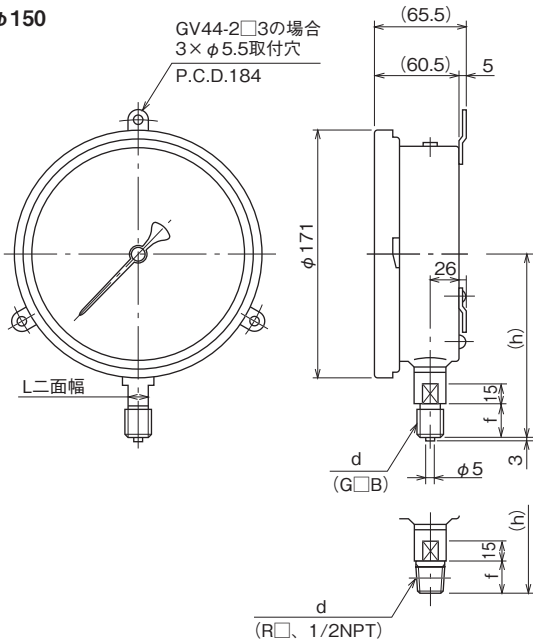
d	f	h
G3/8B	18	86
R3/8		
1/2NPT	20	88
G1/2B		
R1/2		



GV47-1□□

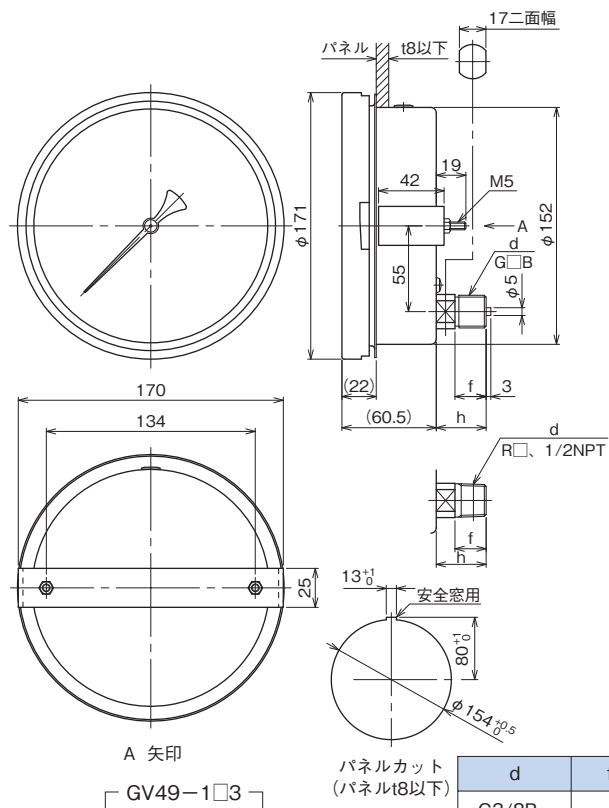
d	f	h
G3/8B	18	87
R3/8		
1/2NPT	20	89
G1/2B		
R1/2		

φ150



GV44-□□□3

d	f	h	L
G3/8B	18	123	14
R3/8			
1/2NPT	20	125	17
G1/2B			
R1/2			



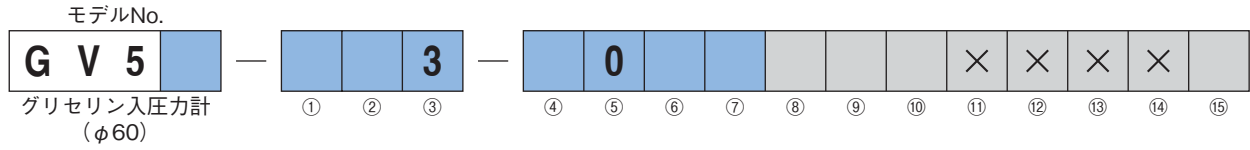
GV49-1□□3

d	f	h
G3/8B	18	91
R3/8		
1/2NPT	20	93
G1/2B		
R1/2		

φ60 グリセリン入圧力計（圧力計・真空計・連成計）

形番構成

ご用意に際しては、形番、各仕様及び圧力レンジをご指定ください。



形番		選択仕様	付加仕様(オプション)
モデル	0	立形	
	5	埋込形	
① 形状		立形	埋込形
	1	A 枠	D 枠 (取付金具)
	2	B 枠	—
	6	—	D 枠 (直結)
② 接続ねじ	2	G1/4B	
	5	1/4NPT	
	7	R1/4	
③ 接液部材質	3	ブルドン管：SUS316 接続部：SUS316	
④ 圧力レンジ (MPa)	1	連成計：-0.1~0.1、0.2、0.3、0.4、0.6、1、1.5、2	
	2	真空計：-0.1~0 圧力計：0~0.1、0.2、0.3、0.4、0.6、1、1.5、2、2.5、3.5	
	3	圧力計：0~5、7、10	
	4	圧力計：0~15、25、35	
	5	圧力計：0~50、70	
	6	圧力計：0~100	
⑤ 精度	0	標準 (±1.5%F.S.)	
⑥ 指針	0	標準	
	6	セイフティマーク付※ (設置針)	
⑦ ガラス	0	標準 (有機ガラス)	
	2	強化ガラス (無機ガラス)	
⑧ 処理	0	ナシ	
	1	禁油処理	
	2	禁水処理	
	3	禁油・禁水処理	
⑨ スロットル	0	ナシ	
	1	FS10-013	
⑩ その他付加仕様	0	ナシ	
	1	アリ (ご希望のものを別途ご指示ください。) 目盛指定 [注]	
⑮ ドキュメント	0	ナシ	
	1	アリ (ご希望のものを別途ご指示ください。) 提出図、取扱説明書、検査要領書、 ミルシート、検査成績表 (1個1部)、 検査・トレサビリティ証明書、立会検査	

レンジコードを選定の上、
圧力レンジ及び単位を別途
ご指定ください。
グリセリン入圧力計の目盛
図仕様はJIS1.6級とは異な
ります。

※セイフティマークは、2個1組となります。(製作仕様2参照)

「製作範囲」

・充填液：グリセリン
0.4MPa以下、0.4MPa連成以下はグリセリン水溶液

・質量：φ60 約0.3kg

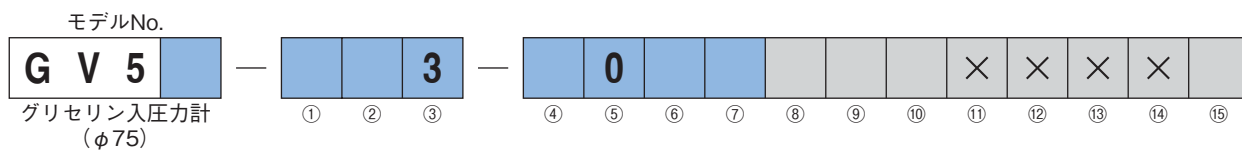
「注」目盛指定：記入文字、客マーク、赤線、赤塗り

仕様項目がない場合は、Xをご指定ください。

φ75 グリセリン入圧力計（圧力計・真空計・連成計）

形番構成

ご用意に際しては、形番、各仕様及び圧力レンジをご指定ください。



形番		選択仕様	付加仕様(オプション)
モデル	1	立形	
	6	埋込形	
① 形状	1	A 枠	埋込形 D 枠 (取付金具)
	2	B 枠	
	3	G3/8B	
② 接続ねじ	8	R3/8	
	3	ブルドン管 : SUS316 接続部 : SUS316	
④ 圧力レンジ (MPa)	1	連成計 : -0.1~0.1、0.2、0.3、0.4、0.6、1、1.5、2	
	2	真空計 : -0.1~0 圧力計 : 0~0.1、0.2、0.3、0.4、0.6、1、1.5、2、2.5、3.5	
	3	圧力計 : 0~5、7、10	
	4	圧力計 : 0~15、25、35	
	5	圧力計 : 0~50、70	
	6	圧力計 : 0~100	
⑤ 精度	0	標準 (±1.5%F.S.)	
	6	セイフティマーク付※ (設置針)	
⑦ ガラス	0	標準 (有機ガラス)	
	2	強化ガラス (無機ガラス)	
⑧ 処理	0	ナシ	
	1	禁油処理	
	2	禁水処理	
	3	禁油・禁水処理	
⑨ スロットル	0	ナシ	
	1	FS10-013	
⑩ その他付加仕様	0	ナシ	
	1	アリ (ご希望のものを別途ご指示ください。) 目盛指定「注」	
⑮ ドキュメント	0	ナシ	
	1	アリ (ご希望のものを別途ご指示ください。) 提出図、取扱説明書、検査要領書、 ミルシート、検査成績表 (1個1部)、 検査・トレサビリティ証明書、立会検査	

レンジコードを選定の上、圧力レンジ及び単位を別途ご指定ください。
グリセリン入圧力計の目盛図仕様はJIS1.6級とは異なります。

※セイフティマークは、2個1組となります。(製作仕様2参照)

「製作範囲」

・充填液 : グリセリン
0.4MPa以下、0.4MPa連成以下はグリセリン水溶液

・質量 : φ75 約0.4kg

「注」目盛指定 : 記入文字、客マーク、赤線、赤塗り

仕様項目がない場合は、Xをご指定ください。

φ100 グリセリン入圧力計（圧力計・真空計・連成計）

形番構成

ご用意に際しては、形番、各仕様及び圧力レンジをご指定ください。

モデルNo. **GV4** — ① ② ③ — ④ ⑤ ⑥ **0** ⑦ ⑧ **0** ⑨ ⑩ × ⑪ × ⑫ × ⑬ × ⑭ × ⑮

グリセリン入圧力計
(φ100) スロットル入

形番		選択仕様	付加仕様(オプション)
モデル	2 立形 7 埋込形		
① 形状	1 A 枠 2 B 枠	立形 埋込形	D 枠 (取付金具)
② 接続ねじ	3 G3/8B 4 G1/2B 6 1/2NPT 8 R3/8 9 R1/2 その他指定		
③ 接液部材質	3 SUS316 4 SUS316L (圧力レンジ100MPa以上は製作不可)		
④ 圧力レンジ (MPa)	1 連成計: -0.1~0.1, 0.2, 0.3, 0.4, 0.6, 1, 1.5, 2		
	2 真空計: -0.1~0 圧力計: 0~0.1, 0.2, 0.3, 0.4, 0.6, 1, 1.5, 2, 2.5, 3.5		
	3 圧力計: 0~5, 7, 10		
	4 圧力計: 0~15, 25, 35		
	5 圧力計: 0~50, 70		
	6 圧力計: 0~100		
	7 圧力計: 0~150, 200		接液部材質 SUS316L 製作不可
⑤ 精度	0 標準 (±1.5%F.S.) 2 ±1.0%F.S.		
⑥ 指針	0 標準		
⑦ ガラス	0 標準 (有機ガラス)		
	2 強化ガラス (無機ガラス)		
⑧ 処理	0 ナシ		
	1 禁油処理		
	2 禁水処理		
	3 禁油・禁水処理		
⑨ スロットル	0 標準 (FS10-013付) *		
	10 その他付加仕様	0 ナシ 1 アリ (ご希望のものを別途ご指示ください。) 目盛指定「注」	
⑮ ドキュメント	0 ナシ		
	1 アリ (ご希望のものを別途ご指示ください。) 提出図、取扱説明書、検査要領書、 ミルシート、検査成績表 (1個1部)、 検査・トレサビリティ証明書、立会検査		

レンジコードを選定の上、圧力レンジ及び単位を別途ご指定ください。
グリセリン入圧力計の目盛図仕様はJIS1.6級とは異なります。

「製作範囲」
・充填液: グリセリン (標準)
0.4MPa以下、0.4MPa連成以下はグリセリン水溶液
: ダイフロイル® (酸化剤対応品: オプション)
・酸化剤対応品をご発注の際は、「酸化剤対応品 (ダイフロイル®)」の旨を別途ご指示ください。また、「禁油処理」又は「禁油・禁水処理」のいずれかを必ずご指定ください。
・質量: φ100 約1kg
「注」目盛指定: 容量目盛、二重目盛、記入文字、サークル塗り

* 接液部材質: SUS316Lの場合は、材質: SUS316L (FS10-014付) となります。

仕様項目がない場合は、Xをご指定ください。

φ150 グリセリン入圧力計 (圧力計・真空計・連成計)

形番構成

ご用意に際しては、形番、各仕様及び圧力レンジをご指定ください。

モデルNo.

G	V	4	—	①	②	3	—	④	⑤	0	0	×	×	×	×	⑮
----------	----------	----------	---	---	---	----------	---	---	---	----------	----------	---	---	---	---	---

グリセリン入圧力計
(φ150) スロットル入

形番		選択仕様	付加仕様(オプション)
モデル	4 立形 9 埋込形		
① 形状	1 A 枠 2 B 枠	立形 埋込形	D 枠 (取付金具)
② 接続ねじ	3 G3/8B 4 G1/2B 6 1/2NPT 8 R3/8 9 R1/2 その他指定		
③ 接液部材質	3 SUS316		
④ 圧力レンジ (MPa)	1	連成計：-0.1~0.1、0.2、0.3、0.4、0.6、1、1.5、2	
	2	真空計：-0.1~0 圧力計：0~0.1、0.2、0.3、0.4、0.6、1、1.5、2、2.5、3.5	
	3	圧力計：0~5、7、10	
	4	圧力計：0~15、25、35	
	5	圧力計：0~50、70	
	6	圧力計：0~100	
⑤ 精度	0 標準 (±1.5%F.S.) 2 ±1.0%F.S.		
⑥ 指針	0 標準		
⑦ ガラス	0	標準 (有機ガラス)	
	2	強化ガラス (無機ガラス)	
⑧ 処理	0	ナシ	
	1	禁油処理	
	2	禁水処理	
	3	禁油・禁水処理	
⑨ スロットル	0	標準 (FS10-013付)	
⑩ その他付加仕様	0	ナシ	
	1	アリ (ご希望のものを別途ご指示ください。) 目盛指定「注」	
⑮ ドキュメント	0	ナシ	
	1	アリ (ご希望のものを別途ご指示ください。) 提出図、取扱説明書、検査要領書、 ミルシート、検査成績表(1個1部)、 検査・トレサビリティ証明書、立会検査	

レンジコードを選定の上、
圧力レンジ及び単位を別途
ご指定ください。
グリセリン入圧力計の目盛
図仕様はJIS1.6級とは異な
ります。

「製作範囲」
・充填液：グリセリン
0.4MPa以下、0.4MPa連成以下はグリセリン水溶液
・質量：φ150 約2.5kg

「注」目盛指定：記入文字、客マーク、赤線、赤塗り

仕様項目がない場合は、Xをご指定ください。