

JIS対応

GS5

## 汎用形圧力計 (シルバーM)

Ordinary Pressure Gauges (Silver M)

## 概要

本器は空圧、油圧、その他の一般圧力測定用として JIS B 7505-1ブルドン管圧力計に対応した廉価な汎用形圧力計です。

## 特長

- ・JIS規格に対応した圧力計です。
- ・ケースには、防食作用のある電気亜鉛メッキ鋼板を使用しているため、耐食性に優れています。
- ・外枠はビス止めのため、取外してのメンテナンス及びマーキング等が容易にできます。

\*圧力計を選定される際は、性能が十分発揮できるよう、常用圧力の上限が以下の範囲となるように圧力レンジを選定してください。

定圧力の場合：圧力レンジの最大値の3/4以下

変動圧力の場合：圧力レンジの最大値の2/3以下

また記載の接液部材質が測定する気体・液体に適合したものであることをご確認ください。

詳しくは、JIS B 7505-1をご覧ください。

\*酸素用にご使用の場合は、禁油の旨ご指定ください。

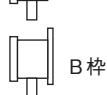


## 製作仕様1

測定流体：  
気体又は液体

大きさ：  
φ60、φ75、φ100

形状：  
立形… A枠



B枠

埋込形… D枠

(取付穴、外ツバ中心株D<sub>3</sub>、外ツバ偏心株D)

接続ねじ：  
G1/4B、G3/8B、G1/2B、R1/4、R3/8、R1/2、  
1/2NPT\* \*管用ねじ以外はJISマークは付きません。

接液部材質：  
ブルドン管 C6872 (4MPaレンジ以上はSUS316)  
接続部 C3604 (φ75、φ100のD枠、D<sub>3</sub>枠はCAC203)

圧力レンジ：  
0~0.1→0~40MPa (φ60は25MPa以下)  
-0.1~0→-0.1~2.5MPa

使用温度範囲：  
-5~45℃

精度：  
JIS1.6級 (JIS精度等級による)

ガラス：  
レンジ10MPa未満：無機ガラス  
レンジ10MPa以上：アクリルガラス

安全窓：  
安全窓は、万一、ブルドン管が破裂した場合、内圧を安全窓から開放し、ガラスの破壊を防止します。  
注意事項 正常に機能させるため、10mm以上の空間を設け取付けてください。また、窓穴及び栓に手を加えたり、これをふさぐようなことはしないでください。  
レンジ10MPa未満：安全窓無し  
レンジ10MPa以上：安全窓付

性能：  
一般、耐振用 (V)  
※用途の区分はJIS B 7505-1ブルドン管圧力計に対応する。

ケース材質・外装：  
ケース 電気亜鉛メッキ鋼板 (SECC)・黒色  
(GS58、59はクロメート処理)  
カバー SUS430・生地 (外枠ツバ付はSPCC・クロムメッキ)

処理：(オプション)  
禁油・禁水処理 …… 接液部に油脂類、または水分の残留がないように製作・処理します。

スロットル：(オプション)  
脈動圧がある場合、これを緩衝させるために、使用するもので圧力導入孔に装着します。 形番：FS10-011

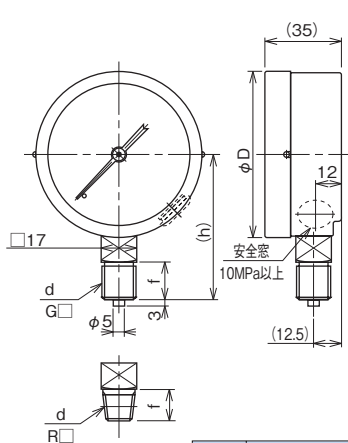
目盛指定：(オプション)  
赤線、サークル塗り、客マーク

単位 : mm

製作仕様2

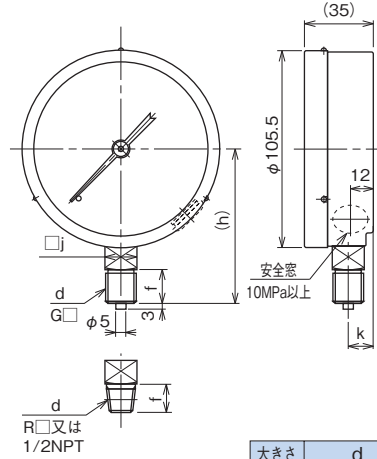
形状・外形寸法 :

立形 A 枠



大きさ	d	D	f	h	形番
60	G1/4B	65	16	58	GS50-121
	R1/4	65	16	58	GS50-171
75	G1/4B	80.5	16	68	GS51-121
	G3/8B	80.5	18	70	GS51-131
	R3/8	80.5	18	70	GS51-181

GS50-1□1  
GS51-1□1

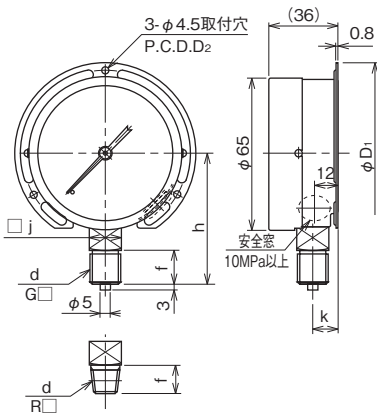


大きさ	d	f	h	j	k	形番
100	G3/8B	18	82	17	12.5	GS52-131
	G1/2B	20	88	22	15	GS52-141
	R3/8	18	82	17	12.5	GS52-181
	R1/2	20	88	22	15	GS52-191
	1/2NPT*	20	88	22	15	GS52-1M1

GS52-1□1

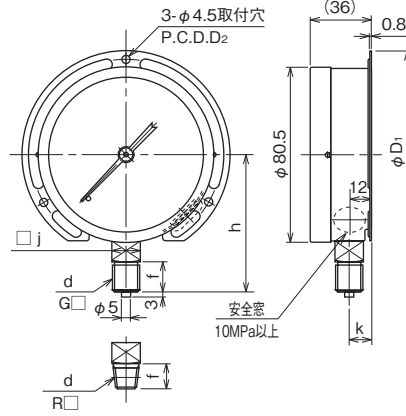
立形 B 枠

φ60



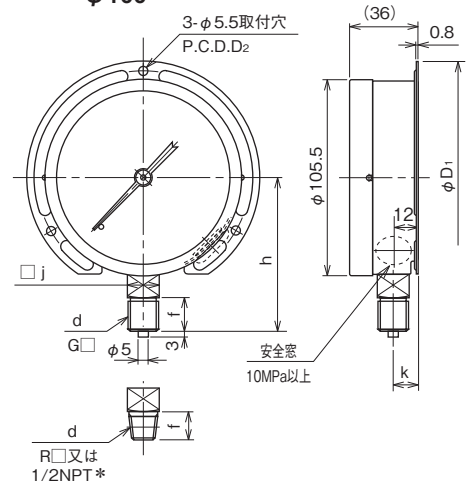
GS50-2□1

φ75



GS51-2□1

φ100



GS52-2□1

大きさ	d	D <sub>1</sub>	f	h	j	k	D <sub>2</sub>	形番
60	G1/4B	80	16	58	17	13.5	72	GS50-221
	R1/4	80	16	58	17	13.5	72	GS50-271
75	G1/4B	98	16	68	17	13.5	88	GS51-221
	G3/8B	98	18	70	17	13.5	88	GS51-231
	R3/8	98	18	70	17	13.5	88	GS51-281
100	G3/8B	128	18	82	17	13.5	115	GS52-231
	G1/2B	128	20	88	22	16	115	GS52-241
	R3/8	128	18	82	17	13.5	115	GS52-281
	R1/2	128	20	88	22	16	115	GS52-291
	1/2NPT*	128	20	88	22	16	115	GS52-2M1

質量 :

大きさ	質量 (g)
60	約 250
75	300
100	400

1MPa以下、針止め付

\*管用ねじ以外はJISマークは付きません。

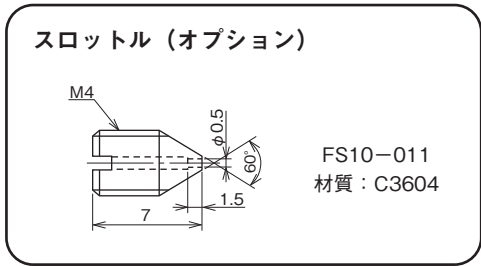
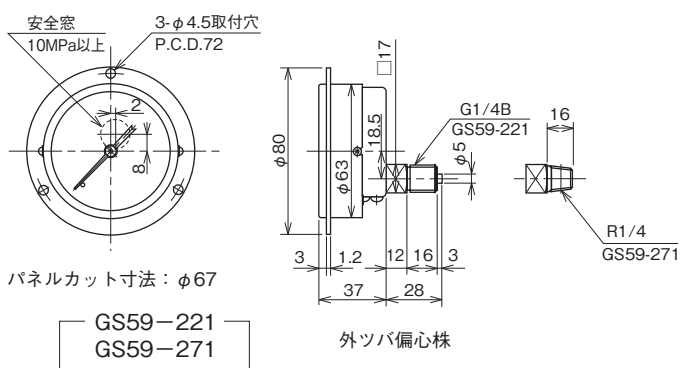
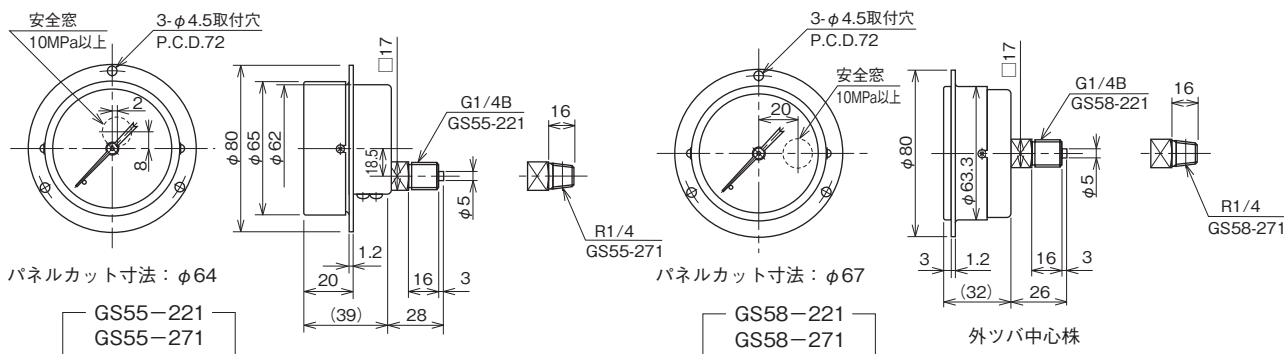
### 製作仕様3

単位：mm

形状・外形寸法：

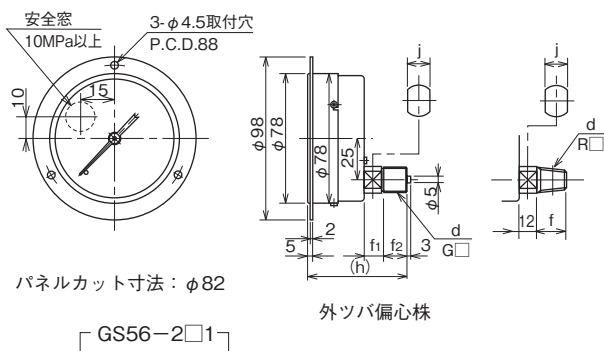
埋込形 D枠

φ60

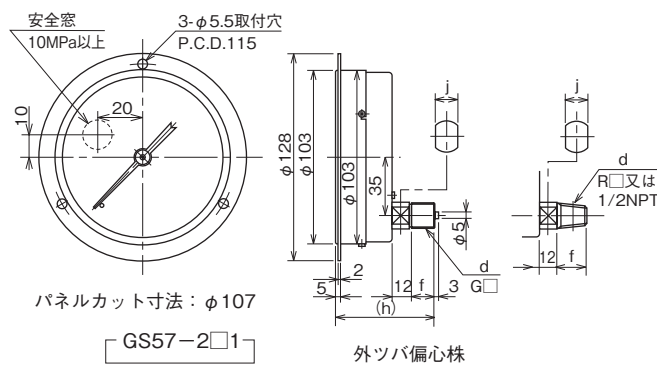


埋込形 D枠

φ75



φ100



大きさ	d	f <sub>1</sub>	f <sub>2</sub>	h	j	形番
75	G1/4B	10	16	63.5	12	GS56-221
	G3/8B	12	18	65.5	14	GS56-231
	R3/8	12	18	65.5	14	GS56-281

大きさ	d	f	h	j	形番
100	G3/8B	18	66.5	14	GS57-231
	G1/2B	20	68.5	17	GS57-241
	R3/8	18	66.5	14	GS57-281
	R1/2	20	68.5	17	GS57-291
	1/2NPT*	20	68.5	17	GS57-2M1

1MPa以下、針止め付

\*管用ねじ以外はJISマークは付きません。

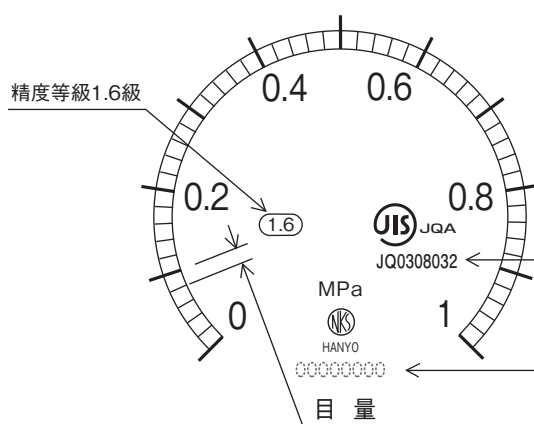
## 製作仕様4

## 目量 (最小目盛) :

目量は圧力レンジによりその分割数が異なり、目量は下表の通りです。

	圧力レンジ (MPa)	大きさ・精度		
		φ60	φ75	φ100
		1.6級		
圧力計	0 ~ 0.1	0.002	0.002	0.002
	~ 0.16	0.005	0.005	0.005
	~ 0.25	0.005	0.005	0.005
	~ 0.4	0.01	0.01	0.01
	~ 0.6	0.01	0.01	0.01
	~ 1	0.02	0.02	0.02
	~ 1.6	0.05	0.05	0.05
	~ 2.5	0.05	0.05	0.05
	~ 4	0.1	0.1	0.1
	~ 6	0.1	0.1	0.1
	~ 10	0.2	0.2	0.2
	~ 16	0.5	0.5	0.5
	~ 25	0.5	0.5	0.5
	~ 40	—	1	1
真空計	-0.1 ~ 0	0.002	0.002	0.002
連成計	-0.1 ~ 0.1	0.005	0.005	0.005
	~ 0.16	0.005	0.005	0.005
	~ 0.25	0.01	0.01	0.01
	~ 0.4	0.01	0.01	0.01
	~ 0.6	0.02	0.02	0.02
	~ 1	0.02	0.02	0.02
	~ 1.6	0.05	0.05	0.05
~ 2.5	0.05	0.05	0.05	

## 参考図：目盛板



## 目盛指定：(オプション)

容量目盛、二重目盛 (圧力と圧力以外)、記入文字、サークル塗り等の目盛指定はオプションとして製作致します。

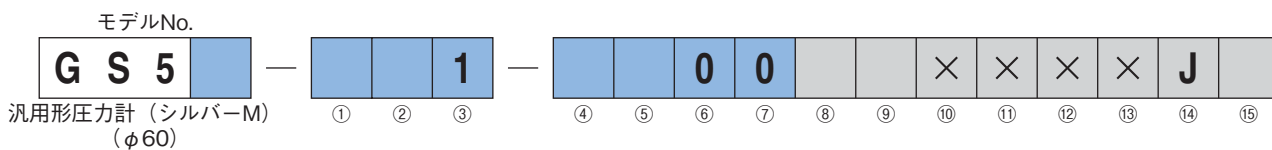
JISマークの下にJIS認証番号 JQ0308032が入ります。

器番(数字8桁、黒色印刷)

### φ60 汎用形圧力計 (シルバーM)

#### 形番構成

ご用命に際しては、形番、各仕様及び圧力レンジをご指定ください。



形番	選択仕様	付加仕様(オプション)
モデル	0 立形	
	5 埋込形 取付穴	
	8 埋込形 外ツバ中心株	
	9 埋込形 外ツバ偏心株	
① 形状	立形	埋込形
	1 A 枠	—
	2 B 枠	D 枠 (取付穴)
② 接続ねじ	2 G1/4B	
	7 R1/4	
	その他指定 *1	
③ 接液部材質	1 ブルドン管：C6872 (レンジ4MPa以上はSUS316) 接続部：C3604	
④ 圧力レンジ (MPa)	1	-0.1~0.1、0.16、0.25、0.4、0.6、1、1.6、2.5 連成計
	2	-0.1~0 (真空計)、0~0.1、0.16、0.25、0.4、0.6、1、1.6、2.5
	3	0~4、6
	4	0~10、16
	5	0~25 (レンジ40MPa φ60は製作不可)
⑤ 性能	0	一般
	C	V：耐振用
	9	その他 *2
⑥ 指針	0 標準	
⑦ ガラス	0 標準 無機ガラス (レンジ10MPa未満) アクリルガラス (レンジ10MPa以上)	
	⑧ 処理	0 ナシ
	1 禁油処理	
	2 禁水処理	
	3 禁油・禁水処理	
⑨ その他付加仕様	0	ナシ
	1	アリ (ご希望のものを別途ご指示ください。) 目盛指定[注]、スロットル指定
⑭ 区分	J	JIS指定
⑮ ドキュメント	0	ナシ
	1	アリ (ご希望のものを別途ご指示ください。) 提出図、取扱説明書、検査要領書、 ミルシート、検査成績表(1個1部)、 検査・トレサビリティ証明書

レンジコードを選定の上、圧力レンジ及び単位を別途ご指定ください。

\*1 管用ねじ以外はJISマークは付きません。

\*2 他の性能をご希望の際はお問い合わせください。

〔製作範囲〕

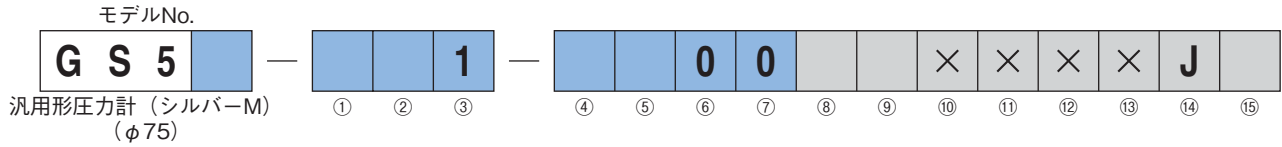
〔注〕目盛指定：赤線、サークル塗り、客マーク

※仕様項目がない場合は、Xをご指定ください。

φ75 汎用形圧力計 (シルバーM)

形番構成

ご用意に際しては、形番、各仕様及び圧力レンジをご指定ください。



形番		選択仕様	付加仕様(オプション)
モデル	1 立形 6 埋込形 外ツバ偏心株		
① 形状	1 立形 1 A 枠 2 B 枠	埋込形 D 枠 (取付穴)	
② 接続ねじ	2 G1/4B 3 G3/8B 8 R3/8 その他指定 *1		
③ 接液部材質	1 ブルドン管: C6872 (レンジ4MPa以上はSUS316) 接続部: C3604 (D枠はCAC203)		
④ 圧力レンジ (MPa)	1	-0.1~0.1, 0.16, 0.25, 0.4, 0.6, 1, 1.6, 2.5 連成計	
	2	-0.1~0 (真空計), 0~0.1, 0.16, 0.25, 0.4, 0.6, 1, 1.6, 2.5	
	3	0~4, 6	
	4	0~10, 16	
	5	0~25	
	6	0~40	
⑤ 性能	0 一般 C V: 耐振用 9 その他 *2		
⑥ 指針	0 標準		
⑦ ガラス	0 標準 無機ガラス (レンジ10MPa未満) アクリルガラス (レンジ10MPa以上)		
⑧ 処理	0	ナシ	
	1	禁油処理	
	2	禁水処理	
	3	禁油・禁水処理	
⑨ その他付加仕様	0 ナシ 1 アリ (ご希望のものを別途ご指示ください。) 目盛指定[注]、スロットル指定		
⑭ 区分	J JIS指定		
⑮ ドキュメント	0	ナシ	
	1	アリ (ご希望のものを別途ご指示ください。) 提出図、取扱説明書、検査要領書、 ミルシート、検査成績表(1個1部)、 検査・トレサビリティ証明書	

レンジコードを選定の上、  
圧力レンジ及び単位を別途  
ご指定ください。

- \*1 管用ねじ以外はJISマークは付きません。
- \*2 他の性能をご希望の際はお問い合わせください。

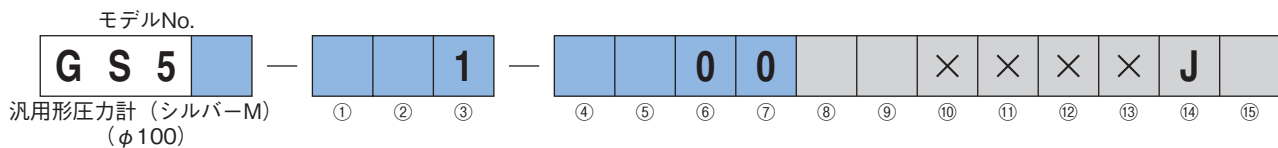
「製作範囲」  
「注」目盛指定: 赤線、サークル塗り、客マーク

※仕様項目がない場合は、Xをご指定ください。

### φ100 汎用形圧力計 (シルバーM)

#### 形番構成

ご用意に際しては、形番、各仕様及び圧力レンジをご指定ください。



形番		選択仕様	付加仕様(オプション)
モデル	2 立形 7 埋込形 外ツバ偏心株		
① 形状	立形 1 A 枠 2 B 枠	埋込形 D 枠 (取付穴)	
② 接続ねじ	3 G3/8B 4 G1/2B 8 R3/8 9 R1/2 M 1/2NPT *1 その他指定 *1		
③ 接液部材質	1 ブルドン管: C6872 (レンジ4MPa以上はSUS316) 接続部: C3604 (D枠はCAC203)		
④ 圧力レンジ (MPa)	1 -0.1~0.1, 0.16, 0.25, 0.4, 0.6, 1, 1.6, 2.5 連成計		
	2 -0.1~0 (真空計), 0~0.1, 0.16, 0.25, 0.4, 0.6, 1, 1.6, 2.5		
	3 0~4, 6		
	4 0~10, 16		
	5 0~25		
	6 0~40		
⑤ 性能	0 一般 C V: 耐振用 9 その他 *2		
⑥ 指針	0 標準		
⑦ ガラス	0 標準 無機ガラス (レンジ10MPa未満) アクリルガラス (レンジ10MPa以上)		
⑧ 処理	0 ナシ		
	1 禁油処理		
	2 禁水処理		
	3 禁油・禁水処理		
⑨ その他付加仕様	0 ナシ 1 アリ (ご希望のものを別途ご指示ください。) 目盛指定「注」、スロットル指定		
⑭ 区分	J JIS指定		
⑮ ドキュメント	0 ナシ		
	1 アリ (ご希望のものを別途ご指示ください。) 提出図、取扱説明書、検査要領書、 ミルシート、検査成績表 (1個1部)、 検査・トレサビリティ証明書		

レンジコードを選定の上、  
圧力レンジ及び単位を別途  
ご指定ください。

- \*1 管用ねじ以外はJISマークは付きません。
- \*2 他の性能をご希望の際はお問い合わせください。

「製作範囲」  
「注」目盛指定: 赤線、サークル塗り、客マーク

※仕様項目がない場合は、Xをご指定ください。