

# レシーバゲージ

Receiver Gauges

## 概要

本器は空気圧伝送式の圧力計・温度計・流量計・容量計・その他各種空気式調節計の受信計として用いられています。

圧力エレメントは、ヒステリシスの少ないものを使用して、高受信特性を発揮します。

目盛角度は、実圧力20~100kPaの空気圧に対して270度となっており読み取りが容易です。

## 特長

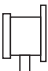
- ・JIS圧力計と外形寸法・取付方法等が同じであり、パネル面への取付けが容易です。
- ・目盛表示は用途に合わせ、適切なものを選択いただけます。




## 製作仕様

測定流体：  
気体

大きさ：  
φ100、φ150、□110

形状：  
立形……  B枠（取付穴）

埋込形……  D枠（取付金具、取付穴）  
Do枠（取付金具……コの字形）

接続ねじ：  
G3/8B、Rc1/4  
※記載のない接続ねじについては、お問い合わせください。

接ガス部材質：  
ブルドン管 C5191（φ100、□110）  
C6872（φ150）  
接続部 CAC203

圧力レンジ（入力）：  
20~100kPa

使用温度範囲：  
-5 ~ 45℃

精度：  
±0.75%F.S.

目盛角度：  
270°

標準目盛：  
圧力・真空・連成レンジ（均等目盛）  
0~10、0~100%（均等目盛、ルート目盛）

ガラス：  
無機ガラス

ケース材質・外装：  
ADC12、AC7A、ZDC2（モデルにより異なります。）  
黒色

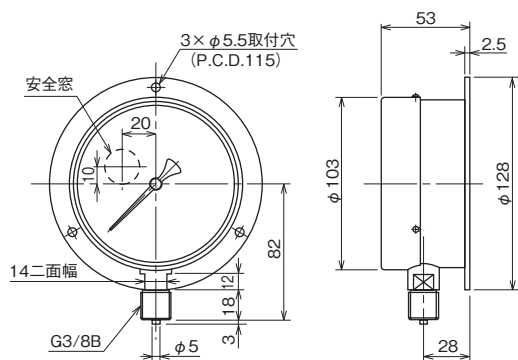
安全窓：  
安全窓は、万一、ブルドン管が破裂した場合、内圧を安全窓から開放し、ガラスの破壊を防止します。  
注意事項 正常に機能させるため、背面には10mm以上の空間を設け取付けてください。また、窓穴及び栓に手を加えたり、これをふさぐようなことはしないでください。

質量：  
約0.6kg ~ 約1.6kg

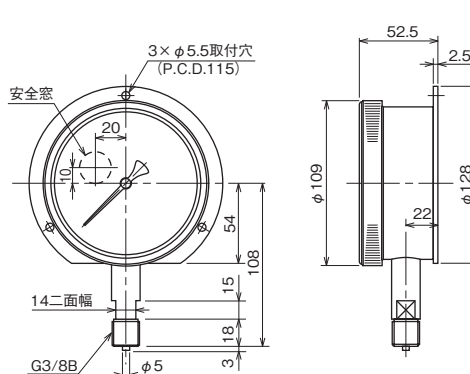
### 外形寸法1

単位：mm

#### φ100 立形

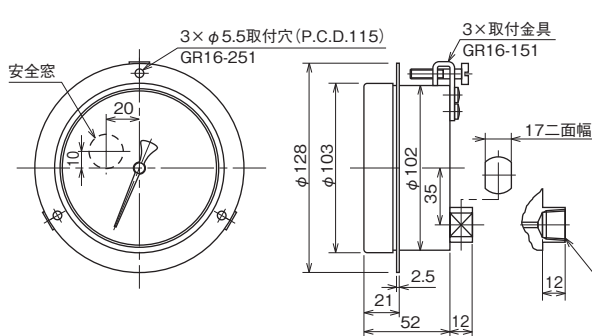


GR11-231

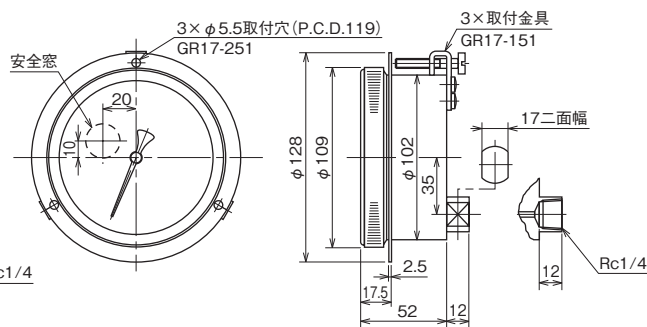


GR12-231

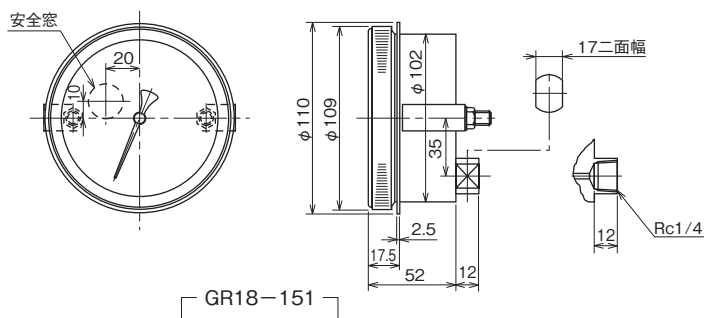
#### φ100 埋込形



GR16-151



GR17-151

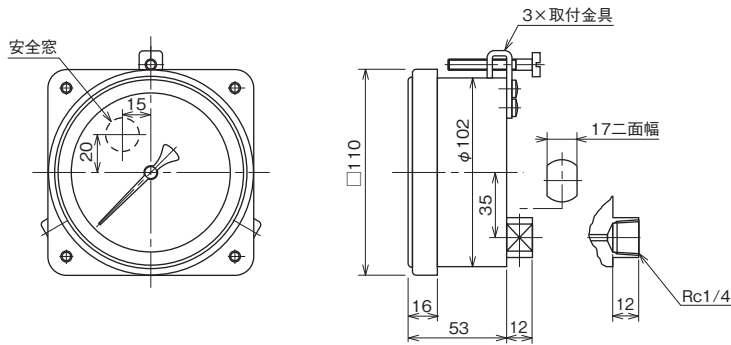


GR18-151

外形寸法2

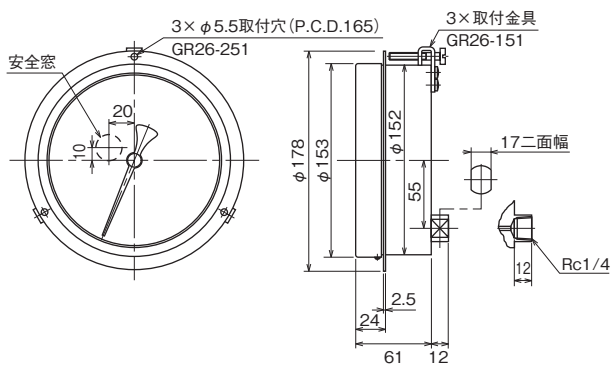
単位：mm

□110 埋込形

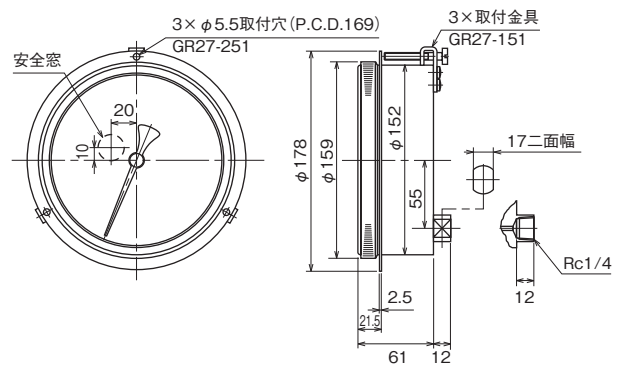


GR19-151

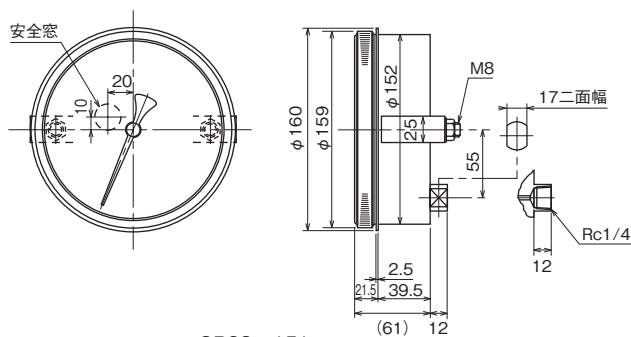
φ150 埋込形



GR26-151



GR27-151



GR28-151

### 形番構成

ご用意に際しては、形番、各仕様及び圧力レンジをご指定ください。

モデルNo. **GR** — **1** — **1000** × × × × ×

レシーバゲージ ① ② ③ ④ ⑤ ⑥ ⑦ ⑧ ⑨ ⑩ ⑪ ⑫ ⑬ ⑭ ⑮

形番			選択仕様		付加仕様(オプション)	
モデル	形式	大きさ	枠形状	ケース材質	質量(約)	
1	1	一般形	φ100	立形：B枠	AC7A	0.6kg
1	2	密閉形	φ100	立形：B枠	ADC12	0.8kg
1	6	一般形	φ100	埋込形：D枠	AC7A	0.6kg
1	7	密閉形	φ100	埋込形：D枠	ADC12	0.8kg
1	8	密閉形	φ100	埋込形：Do枠	ADC12	0.9kg
1	9	一般形	□110	埋込形：D枠	ZDC2	1.1kg
2	6	一般形	φ150	埋込形：D枠	AC7A	0.9kg
2	7	密閉形	φ150	埋込形：D枠	AC7A	1.6kg
2	8	密閉形	φ150	埋込形：Do枠	AC7A	1.3kg

① 形状	立形	埋込形
	1 —	D枠（取付金具） Do枠（GR18、28専用）
	2 B枠	D枠（取付穴） GR19は不可
② 接続ねじ	3 G3/8B	埋込形のみ その他指定
	5 Rc1/4	
	その他指定	
③ 接液部材質	1	ブルドン管：C5191T 又は C6872T 接 続 部：CAC203
④ 圧力レンジ	1	20~100kPa
	⑤ 精度	0
⑥ 指針	0	標準形
	⑦ ガラス	0
⑧ 処理	0	ナシ
	1	禁油処理
	2	禁水処理
	3	禁油・禁水処理
⑨ その他付加仕様	0	ナシ
	1	アリ (ご希望のものを別途ご指示ください。) 標準目盛以外指定、外装指定
⑮ ドキュメント	0	ナシ
	1	アリ (ご希望のものを別途ご指示ください。) 提出図、取扱説明書、検査要領書 ミルシート、検査成績表(1個1部)、 検査・トレーサビリティ証明書、立会検査

レンジコードを選定の上、圧力レンジ及び単位を別途ご指定ください。

「製作範囲」  
・標準目盛：0~100%、0~10（均等目盛、ルート目盛）  
圧力、真空、連成レンジ（均等目盛）

※仕様項目がない場合は、×をご指定ください。