

ステンレス微圧計

Model GL30 Stainless type Low Pressure Gauge

概要

ステンレス製のケースを採用し、耐環境性能を向上させた高精度な微圧計です。バルブ閉閉などによる計器の損傷を防ぐよう、瞬時の逆圧に耐えうる構造となっています。

特長

- ・ EN837-3に準拠
- ・ セーフティガラスを標準対応
- ・ ステンレス内機を標準対応
- ・ ベントフィルタを採用しIP67相当の防水性
- ・ 前面よりゼロ調整可能
- ・ 7桁形番を目盛板に明記

※圧力エレメント内に液体が入りますと、性能に狂いを生じますので、そのような場合にはエアバージ法等により、空気などを媒体としてご使用ください。

※圧力計を選定される際は、その性能を十分発揮できるよう、常用使用圧力が圧力レンジの30～60%範囲内で使われるように圧力レンジを選定してください。また、記載の接ガス部材質が測定する気体に適合したものであることをご確認ください。



製作仕様1

項目	内容
測定流体	気体
大きさ	φ100
形状	立形：A枠
圧力エレメント	カプセル式
精度	クラス1.6 (±1.6%F.S.)
ケース材質	SUS304
接続部材質	SUS316L
カプセル材質	SUS316Ti
接続ねじ	G3/8B、R3/8、G1/2B、R1/2、1/2NPT
許容最大圧力*1	定圧力：圧力レンジの100% 変動圧力：圧力レンジの95% 過大圧力：圧力レンジの130%
周囲温度範囲	-25～60℃ (最大媒体温度：100℃)
保存温度範囲	-40～60℃
ガラス	セーフティガラス
ケース構造	IP67相当
質量	約0.8kg

*1 精度クラス1.6 (±1.6%F.S.) を満足するためには、圧力レンジ内でご使用して頂く必要がございます。
過大圧力印加後 (圧力レンジを超えた場合) の精度については、EN837-3によります。
過大圧力 (圧力レンジの130%) 12時間保持後の精度は、±1.92%F.S. (±1.6%F.S.の1.2倍)

※カプセルと接続部のシールにOリング (FKM) を使用しています。

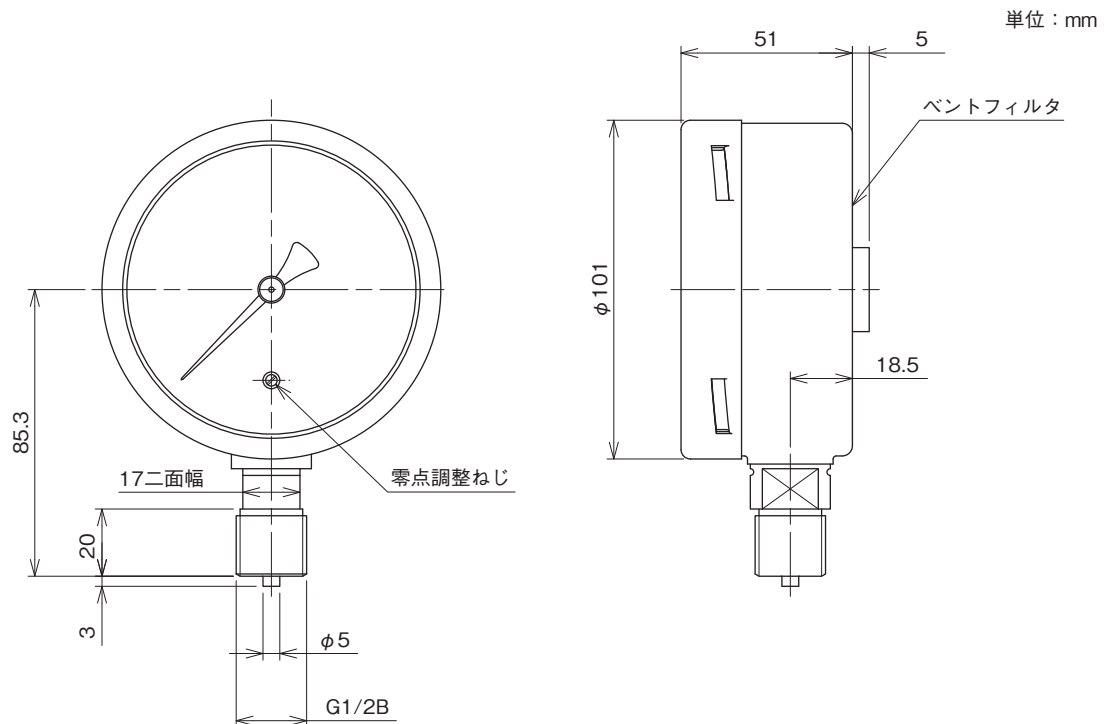
製作仕様2

圧レンジ・最小目盛

圧レンジ kPa			最小目盛 kPa
正 圧	負 圧	連 成	
0~2.5	-2.5~0	—	0.05
0~4	-4~0	-2~2	0.1
0~10	-10~0	-5~5	0.2
0~25	-25~0	-12.5~12.5	0.5

※瞬時の逆圧（フルスケール相当）に耐える構造を採用

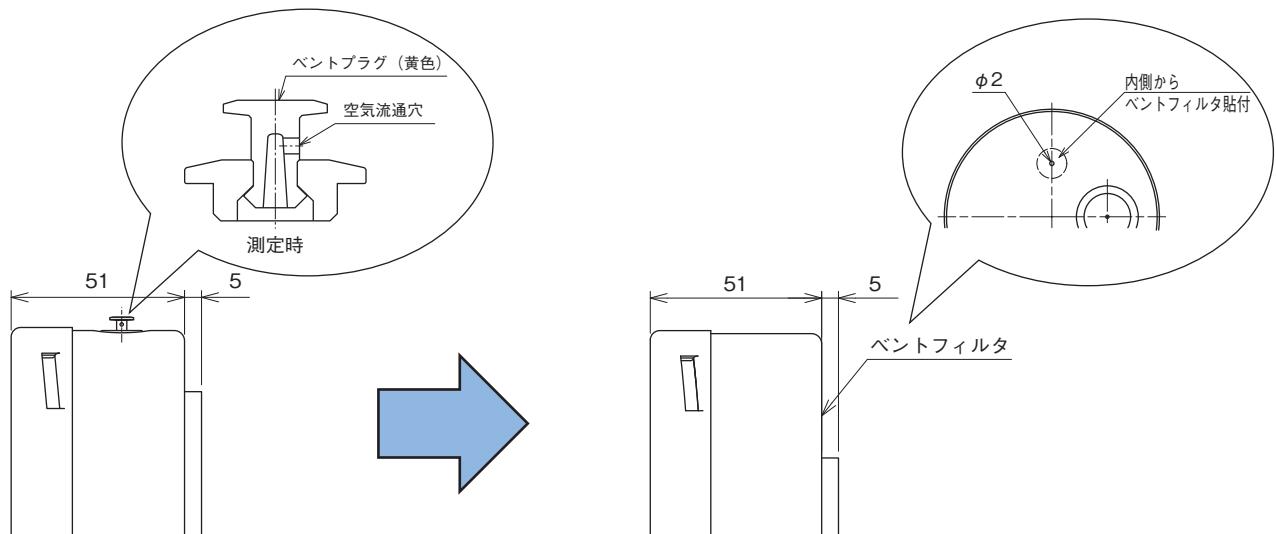
外形寸法



※接続ねじ：G1/2Bの場合

ケース構造について

ベントフィルタの採用により、内圧変化の影響を受けずに、防水性の向上を実現しました。



形番構成

ご用命に際しては、形番、各仕様及び圧力レンジをご指定ください。

モデルNo. **GL30** — **1** **4** — **000** × × × × ×

ステンレス微圧計
φ100

形番	選択仕様	付加仕様(オプション)
① 形式	1 A枠 立形	
② 接続ねじ	3 G3/8B	
	4 G1/2B	
	8 R3/8	
	9 R1/2	
	6 1/2NPT	
③ 接ガス部材質	4 接続部：SUS316L カプセル：SUS316Ti シール部（Oリング）：FKM	
④ 圧力レンジ (kPa)	1 0~2.5	
	2 0~4	
	3 0~10	
	4 0~25	
	5 -2.5~0	
	6 -4~0	
	7 -10~0	
	8 -25~0	
	A -2~2	
B -5~5		
C -12.5~12.5		
⑤ 精度	0 ±1.6%F.S.	
⑥ 指針	0 標準	
⑦ ガラス	0 セーフティガラス（標準）	
⑧ 処理	0 ナシ	
	1 禁油処理	
	2 禁水処理	
	3 禁油・禁水処理	
⑨ その他付加仕様	0 ナシ	
	1 アリ (ご希望のものを別途ご指示ください。) 目盛指定*1	
⑮ ドキュメント*2	0 ナシ	
	1 アリ (ご希望のものを別途ご指示ください。) 提出図、取扱説明書、検査要領書、 ミルシート、検査成績表(1個1部)、 検査・トレサビリティ証明書、 強度計算書、立会検査	

レンジコードを選定の上、圧力レンジ及び単位を別途ご指定ください。

【製作範囲】

- *1 目盛指定：計器No.、記入文字、サークル塗り、色線
- *2 ミルシートをご要求の際は、必ずお問い合わせください。
(都度お見積り対応となります。)

※仕様項目がない場合は、×をご指定ください。