

# デジタル圧力計


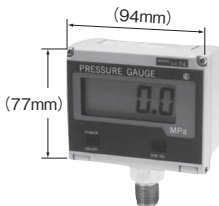
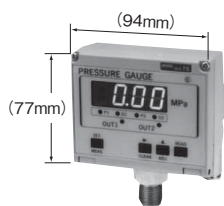
Model GC7 Digital Pressure Gauge

## 概要

感圧部には、耐久性、安定性に実績のある半導体歪ゲージを用いており、幅広い測定体に使用できるデジタル圧力計です。

表示、出力、取付け方法等、用途に合わせ適切なモデルを選択いただくことができます。また、センサ部は直結形とセパレート形があり、現場条件や必要とされる圧力センサ形式により選定することができます。



モデル	GC73	GC74	GC75
外 観			
取付方式	パネル埋込形 (取付金具付)	立形 壁掛形	立形 壁掛形
表 示	3 1/2桁 LED表示 (文字高さ14.2mm)	3 1/2桁 大型LCD表示 (文字高さ17.8mm)	3 1/2桁 LED表示 (文字高さ14.2mm)
電 源	24V DC	電池式 (単三アルカリ乾電池×3本)	24V DC
出 力	コンバータ出力： リレー接点出力、 オープンコレクタ出力から選択 アナログ出力（オプション）： 4~20mA DC、 1~5V DCから選択	—	コンバータ出力およびアナログ出力 からいずれかを選択 コンバータ出力選択の場合： リレー接点出力、 オープンコレクタ出力 アナログ出力選択の場合： 4~20mA DC、1~5V DC
ケース構造	屋内形	防滴形 (IP54相当)	防滴形 (IP54相当)

\* GC73のAC電源：2024年1月31日生産中止

## GC73 パネル埋込形デジタル圧力計

## 製作仕様

## 形 式：

パネル埋込形

## センサ部取付：

直結形、セパレート形

## 使用環境：

通常の状態において、引火・爆発の原因となるような可燃性ガス、または液体の存在のない場所

## 接続ねじ：

G1/4B、G3/8B、G1/2B、R1/4、R3/8、R1/2

※ R□ねじは50MPaまで製作可能

## 接液部材質：

Oリング式…ダイアフラム材質 SUS630(17-4PH)

ツギテ SUS316

Oリング材質 NBR

溶接式………1MPaレンジ以上

ダイアフラム材質 SUS630(17-4PH)

ツギテ SUS316

## 圧カレンジ：

0～300kPa→0～100MPa

-100～300kPa→-0.1～2MPa

## 許容最大圧力：

圧カレンジの2倍

(但し、35、50MPaレンジは1.5倍、70、100MPaレンジは1.2倍)

## 使用温度範囲：

0～50℃ (結露なきこと)

## 保存温度範囲：

-20～70℃

## 電 源：

24V DC

(AC電源：2024年1月31日生産中止)

## 出 力：

コンパレータ出力：(いずれか一方のみ)

リレー接点出力………200V AC、2 A (抵抗負荷)

オープンコレクタ出力………30V、80mA DC 以下

出力数………独立2接点

応答性………10ms以内

圧力設定範囲、接断差………圧カレンジ内で自由

アナログ出力：(オプション、いずれか一方のみ)

4～20mA DC、1～5V DCから選択

応答性………1 ms以内

負荷抵抗………400Ω以下 (4～20mA DC)

10kΩ以上 (1～5V DC)

## 精 度：

±(0.5%F.S.+1digit)

(但し、0.3MPaレンジ以下、70MPaレンジ以上は除く)

±(1.0%F.S.+1digit)

## 温度係数：(ゼロ点・スパン共)

±0.05%F.S./℃ (精度±0.5%F.S.時)

±0.1%F.S./℃ (精度±1.0%F.S.時)

## ホールド機能：(オプション)

ホールド機能 ホールド値と計測値を「HOLD」ボタンにより切替

## 圧力表示：

3 1/2桁 LED表示

文字高さ 14.2mm

表示周期 約0.2秒

## ケース材質：

SPCC

## ケース構造：

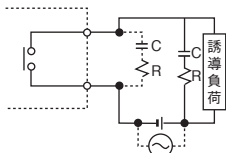
屋内形

## 質 量：

約800g (直結形)

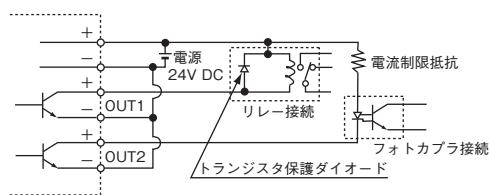
## 出力の使用例

## リレー出力の使用例

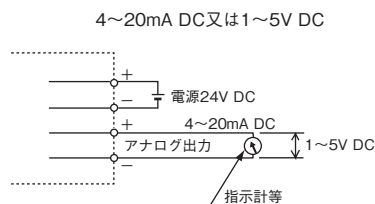


誘導負荷の場合、負荷又は接点に並列に接点保護回路を挿入してください。  
CRの代わりにバリスタを用いても有効です。

## オープンコレクタ出力の使用例

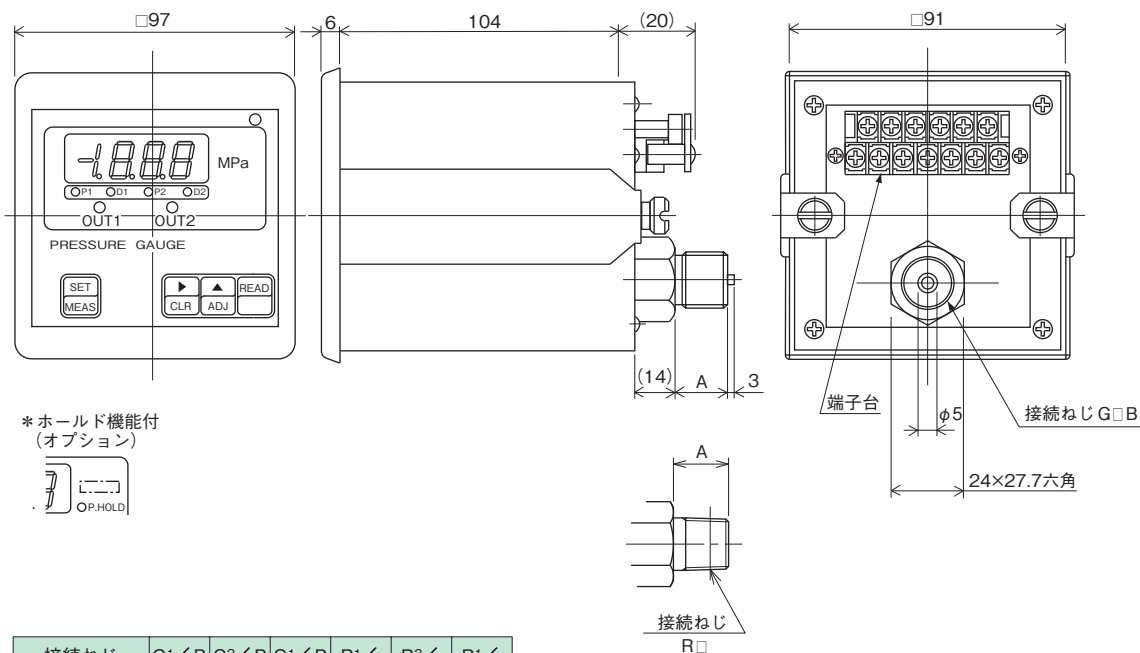


## アナログ出力使用例



### 外形寸法

#### パネル埋込形

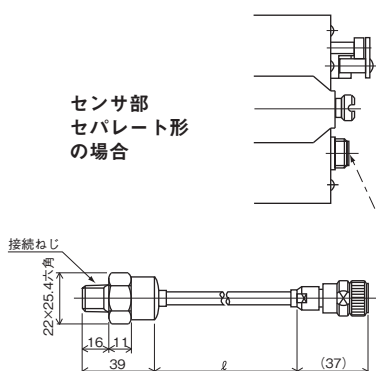
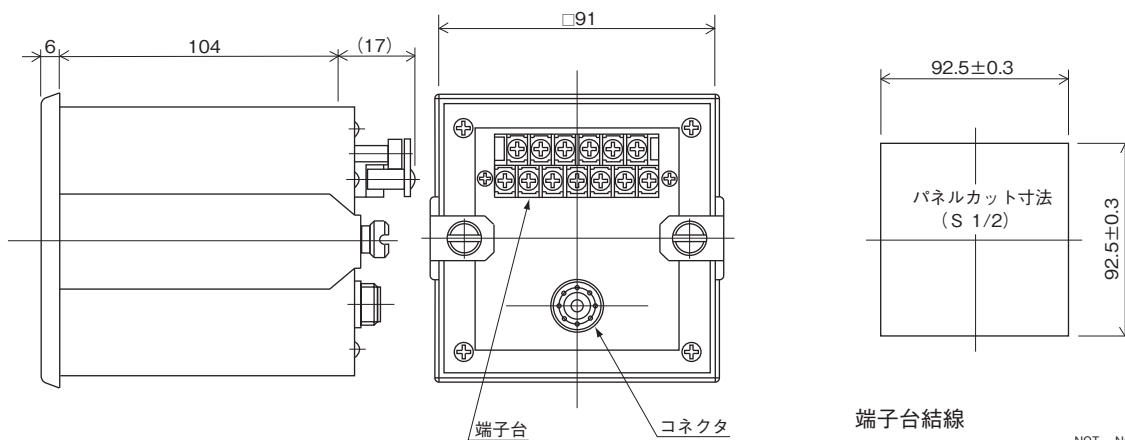


\* ホールド機能付  
(オプション)



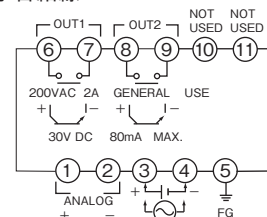
接続ねじ	G1/4B	G3/8B	G1/2B	R1/4	R3/8	R1/2
A (mm)	16	18	20	16	18	20

#### センサ部セパレート形の場合



(センサ部はKH17ケーブル式の場合)

#### 端子台結線



配線コネクタ：  
GC73側：ER03-R6F (多治見無線電機(株)製)  
センサ側：ER03-P6M (多治見無線電機(株)製)

## GC74 防滴形デジタル圧力計

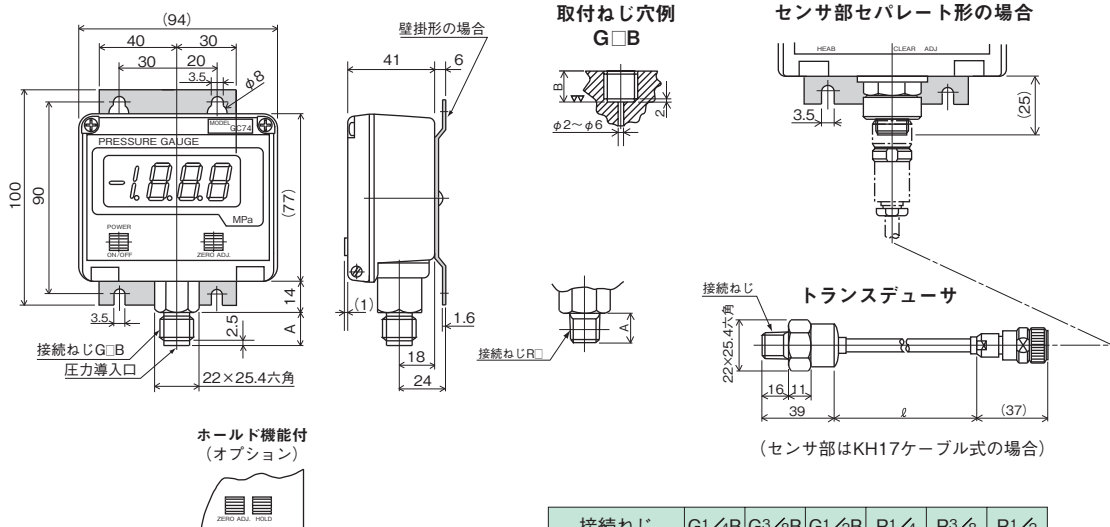
## 製作仕様

- 形式：**  
立形、壁掛形
- センサ部取付：**  
直結形、セパレート形
- 使用環境：**  
通常の状態において、引火・爆発の原因となるような可燃性ガス、または液体の存在のない場所
- 接続ねじ：**  
G1/4B、G3/8B、G1/2B、R1/4、R3/8、R1/2  
※R□ねじは50MPaまで製作可能
- 接液部材質：**  
Oリング式…ダイアフラム材質 SUS630 (17-4PH)  
ツギテ SUS316  
Oリング材質 NBR  
溶接式………1MPaレンジ以上  
ダイアフラム材質 SUS630 (17-4PH)  
ツギテ SUS316
- 圧力レンジ：**  
0～300kPa→0～100MPa  
-100～300kPa→-0.1～2MPa
- 許容最大圧力：**  
圧力レンジの2倍  
(但し、35、50MPaレンジは1.5倍、70、100MPaレンジは1.2倍)
- 使用温度範囲：**  
0～50℃ (結露なきこと)
- 保存温度範囲：**  
-20～70℃
- 電源：**  
電池式 (単三アルカリ乾電池×3本)  
電池寿命：約1年

- 精度：**  
±(0.5%F.S.+1digit)  
(但し、0.3MPaレンジ以下、70MPaレンジ以上は除く)  
±(1.0%F.S.+1digit)
- 温度係数：**(ゼロ点・スパン共)  
±0.05%F.S./℃ (精度±0.5%F.S.時)  
±0.1% F.S./℃ (精度±1.0%F.S.時)
- ホールド機能：**(オプション)  
ホールド値と計測値を「HOLD」ボタンにより切替  
※ホールド値クリア方法に3種類あります。  
ご発注の際、ご指定ください。  
・標準ホールド  
「HOLD」ボタンにより、ホールド値→計測値になる時クリアします。  
・マニュアルリセットホールド  
ホールド値表示中「ZERO ADJ.」ボタンを押してクリアします。  
・オートリセットホールド  
ホールド値を2秒間表示し、自動でクリアします。
- 圧力表示：**  
3 1/2桁 LCD表示  
文字高さ 17.8mm  
表示周期 0.5秒
- ケース材質：**  
立形・壁掛形 アルミダイカスト
- ケース構造：**  
防滴形 (IP54相当)
- 質量：**  
約430g

## 外形寸法

## 立形・壁掛形



配線コネクタ：  
GC74側：ER03-R6F (多治見無線電機(株)製)  
センサ側：ER04-P6M (多治見無線電機(株)製)

接続ねじ	G1/4B	G3/8B	G1/2B	R1/4	R3/8	R1/2
A(mm)	16	18	20	16	18	20
B(mm) (参考)	15	17	19	—	—	—

## GC75 防滴形デジタル圧力計

## 製作仕様

- 形式：**  
立形、壁掛形
- センサ部取付：**  
直結形、セバレート形
- 使用環境：**  
通常の状態において、引火・爆発の原因となるような可燃性ガス、または液体の存在のない場所
- 接続ねじ：**  
G1/4B、G3/8B、G1/2B、R1/4、R3/8、R1/2  
※ R□ねじは50MPaまで製作可能
- 接液部材質：**  
Oリング式…ダイアフラム材質 SUS630 (17-4PH)  
ツギテ SUS316  
Oリング材質 NBR  
溶接式…1MPaレンジ以上  
ダイアフラム材質 SUS630 (17-4PH)  
ツギテ SUS316
- 圧カレンジ：**  
0～300kPa→0～100MPa  
-100～300kPa→-0.1～2MPa
- 許容最大圧力：**  
圧カレンジの2倍  
(但し、35、50MPaレンジは1.5倍、70、100MPaレンジは1.2倍)
- 使用温度範囲：**  
0～50℃ (結露なきこと)
- 保存温度範囲：**  
-20～70℃
- 電源：**  
24V DC±5% 60mA DC以下

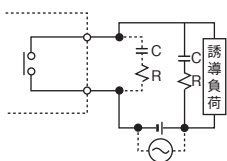
- 出力：**  
コンパレータ出力：  
リレー接点出力…110V AC、0.2A (抵抗負荷)  
オープンコレクタ出力…30V、80mA DC以下  
出力数…独立2接点  
応答性…10ms以内  
圧力設定範囲、接断差…圧カレンジ内で自由※  
※ (但し、接断差は圧カレンジの10%以上での設定を推奨します。)
- アナログ出力：  
4～20mA DC、1～5V DC  
応答性…1ms以内  
負荷抵抗…400Ω以下 (4～20mA DC)  
10kΩ以上 (1～5V DC)  
※センサ部セバレート形 (圧カトランスミッタ用) は製作不可
- 精度：**  
±(0.5%F.S.+1digit)  
(但し、0.3MPaレンジ以下、70MPaレンジ以上は除く)  
±(1.0%F.S.+1digit)
- 温度係数：** (ゼロ点・スパン共)  
±0.05%F.S./℃ (精度±0.5%F.S.時)  
±0.1%F.S./℃ (精度±1.0%F.S.時)
- ホールド機能：** (オプション)  
ホールド機能 ホールド値と計測値を「HOLD」ボタンにより切替
- 圧力表示：**  
3 1/2桁 LED表示  
文字高さ 14.2mm  
表示周期 約0.2秒
- ケース材質：**  
アルミダイカスト
- ケース構造：**  
防滴形 (IP54相当)
- 質量：**  
約430g

## 出力

コンパレータ出力かアナログ出力のいずれか一方のみの選択となります。

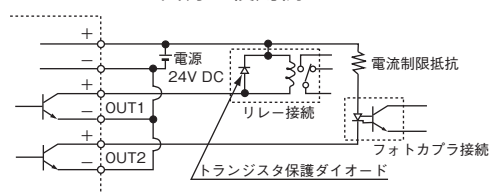
## 出力の使用例

## リレー出力の使用例

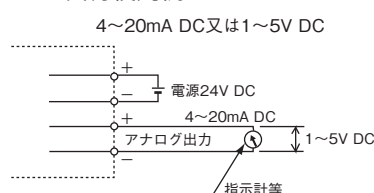


誘導負荷の場合、負荷又は接点に並列に接点保護回路を挿入してください。CRの代わりにバリスタを用いても有効です。

## オープンコレクタ出力の使用例

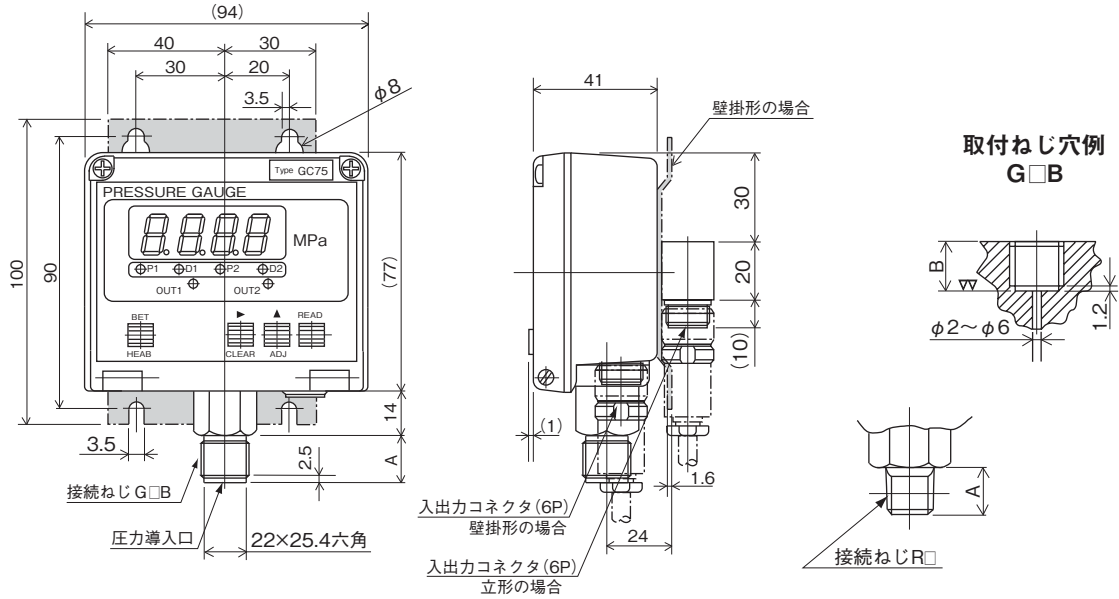


## アナログ出力使用例

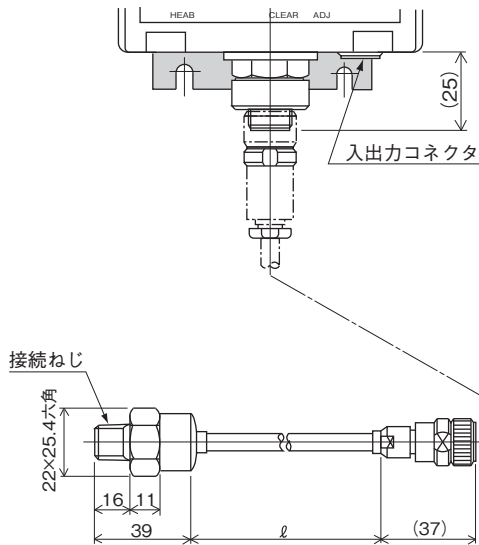


### 外形寸法

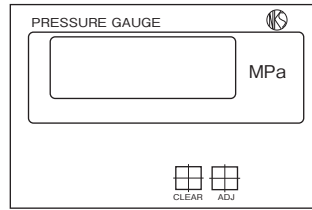
#### 立形・壁掛形



#### センサ部セパレート形の場合



#### アナログ出力仕様パネル



\* ホールド機能付  
(オプション)

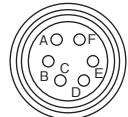


接続ねじ	G <sup>1</sup> / <sub>4</sub> B	G <sup>3</sup> / <sub>8</sub> B	G <sup>1</sup> / <sub>2</sub> B	R <sup>1</sup> / <sub>4</sub>	R <sup>3</sup> / <sub>8</sub>	R <sup>1</sup> / <sub>2</sub>
A(mm)	16	18	20	16	18	20
B(mm) (参考)	15	17	19	—	—	—

#### 入出力コネクタピンの結線

ピン番号	コンパレータ出力	アナログ出力	ケーブル色
A	電源24V	電源24V	赤
B	電源 0V	電源 0V	黒
C	OUT1 (+)	アナログ出力(+)	白
D	OUT1 (-)	アナログ出力(-)	緑
E	OUT2 (+)	NC	青
F	OUT2 (-)	NC	茶

#### コネクタピン配置



配線コネクタ:

GC75側: ER03-R6F (多治見無線電機(株)製)

センサ側: ER04-P6M (多治見無線電機(株)製)

### 形番構成

ご用意に際しては、形番、各仕様及び圧力レンジをご指定ください。

モデルNo. **GC73** — **3** — **1** × × ×

パネル埋込形デジタル圧力計

形番	選択仕様	付加仕様 (オプション)
① 形式 (取付)	3	パネル埋込形 (直結形/セパレート形)
② 接続ねじ	0	セパレート形
	2	G1/4B
	3	G3/8B
	4	G1/2B
	7	R1/4 50MPaレンジまで製作可能
	8	R3/8 50MPaレンジまで製作可能
	9	R1/2 50MPaレンジまで製作可能
		その他指定
③ センサ部	3	リング式 (SUS630 (17-4PH) +NBR+SUS316)
	4	溶接式 (SUS630 (17-4PH) +SUS316)
	A	セパレート形トランスデューサ入力
	B	セパレート形トランスミッタ入力 (4~20mA入力のみ)
④ 圧力レンジ	0	セパレート形 (接続センサによる)
	リング式	
	1	-100~300、500kPa -0.1~1、2MPa
	2	0~300、500kPa 0~1、2、3.5、5、10MPa
	溶接式	
	A	0~1、2、3.5、5、10MPa
	B	0~20、35MPa
	C	0~50、70MPa
D	0~100MPa	
⑤ 精度	0	セパレート形 (接続センサによる)
	5	±(0.5%F.S.+1digit) 但し、0.3MPa以下、70MPa以上は除く
	7	±(1.0%F.S.+1digit)
⑥ 電源	1	24V DC
⑦ 信号出力	2	リレー接点出力 200V AC 2A
	3	NPNオープンコレクタ出力 30V DC、80mA max.
⑧ アナログ出力	0	ナシ
	1	4~20mA DC
	8	1~5V DC
⑨ 接点形式 (機能)	0	ナシ
	1	ピークホールド機能
	2	バレーホールド機能
⑩ 処理	0	ナシ
	1	禁油処理
	2	禁水処理
	3	禁油・禁水処理
⑪ その他付加仕様	0	ナシ
	1	圧力単位標準外
⑮ ドキュメント	0	ナシ
	1	アリ (ご希望のものを別途ご指示ください。) 提出図、取扱説明書、検査要領書、ミルシート、検査成績表 (1個1部)、検査・トレサビリティ証明書、強度計算書、立会検査

レンジコードを選定の上、圧力レンジ及び単位を別途ご指定ください。又、③センサ部により選択してください。

「製作範囲」  
 ・セパレート形の精度は接続センサ精度による。  
 ・セパレート形対象センサ(トランスデューサ又はトランスミッタ)は、別途手配してください。  
 ・セパレート形単体でのご購入をご検討の場合は、お問い合わせください。

#### 処理について

- 禁油処理  
接液部に油脂類の残留がないように製作・処理します。
- 禁水処理  
接液部に水分の残留がないように製作・処理します。
- 禁油・禁水処理  
接液部に油脂類又は水分の残留がないように製作・処理します。

※仕様項目がない場合は、×をご指定ください。

(AC電源：2024年1月31日生産中止)

## 形番構成

ご用命に際しては、形番、各仕様及び圧力レンジをご指定ください。

モデルNo. **GC74** — ① ② ③ — ④ ⑤ ⑥ **B** × × — ⑨ ⑩ ⑪ — ⑫ × × × — ⑬ ⑭ ⑮

防滴形デジタル圧力計

形番		選択仕様	付加仕様 (オプション)
① 形式 (取付)	1	立形 (直結形)	
	2	壁掛形 (直結形/セバレート形)	
② 接続ねじ	2	G1/4B	
	3	G3/8B	
	4	G1/2B	
	7	R1/4 50MPaレンジまで製作可能	
	8	R3/8 50MPaレンジまで製作可能	
	9	R1/2 50MPaレンジまで製作可能	
③ センサ部	3	Oリング式 (SUS630 (17-4PH) +NBR+SUS316)	
	4	溶接式 (SUS630 (17-4PH) +SUS316)	
	A	セバレート形トランスデューサ入力	
④ 圧力レンジ	0	セバレート形 (接続センサによる)	
	Oリング式		
	1	-100~300、500kPa -0.1~1、2MPa	
	2	0~300、500kPa 0~1、2、3.5、5、10MPa	
	溶接式		
	A	0~1、2、3.5、5、10MPa	
⑤ 精度	5	±(0.5%F.S.+1digit) 但し、0.3MPa以下、70MPa以上は除く	
	7	±(1.0%F.S.+1digit)	
	⑥ 電源		
	B	電池式 (単三アルカリ乾電池 (LR6) ×3本)	
⑨ 接点形式 (機能)	0	ナシ	
	1	ピークホールド機能 *	
⑩ 処理	0	ナシ	
	1	禁油処理	
	2	禁水処理	
⑪ その他付加仕様	0	ナシ	
	1	圧力単位標準外	
⑮ ドキュメント	0	ナシ	
	1	アリ (ご希望のものを別途ご指示ください。) 提出図、取扱説明書、検査要領書、 ミルシート、検査成績表 (1個1部)、 検査・トレサビリティ証明書、 強度計算書、立会検査	

レンジコードを選定の上、圧力レンジ及び単位を別途ご指定ください。  
又、③センサ部により選択してください。

【製作範囲】

- セバレート形の精度は接続センサ精度による。
- セバレート形対象センサ(トランスデューサ)、別途手配してください。
- セバレート形単体でのご購入をご検討の場合は、お問い合わせください。

\* ホールド値と計測値を「HOLD」ボタンにより切替  
\* ホールド値クリア方法に3種類あります。  
ご発注の際、ご指定ください。

- 標準ホールド  
「HOLD」ボタンにより、ホールド値→計測値になる時クリアします。
- マニュアルリセットホールド  
ホールド値表示中「ZERO ADJ.」ボタンを押してクリアします。
- オートリセットホールド  
ホールド値を2秒間表示し、自動でクリアします。

## 処理について

## ■禁油処理

接液部に油脂類の残留がないように製作・処理します。

## ■禁水処理

接液部に水分の残留がないように製作・処理します。

## ■禁油・禁水処理

接液部に油脂類又は水分の残留がないように製作・処理します。

※仕様項目がない場合は、×をご指定ください。



### 形番構成

ご用命に際しては、形番、各仕様及び圧力レンジをご指定ください。

モデルNo. **GC75** — ① ② ③ — ④ ⑤ ⑥ ⑦ ⑧ ⑨ ⑩ ⑪ ⑫ ⑬ ⑭ ⑮

防滴形デジタル圧力計

形番	選択仕様	付加仕様 (オプション)
① 形式 (取付)	1 立形 (直結形) 2 壁掛形 (直結形/セバレート形)	
② 接続ねじ	0 セバレート形 2 G1/4B 3 G3/8B 4 G1/2B 7 R1/4 50MPaレンジまで製作可能 8 R3/8 50MPaレンジまで製作可能 9 R1/2 50MPaレンジまで製作可能 その他指定	
③ センサ部	3 Oリング式 (SUS630 (17-4PH) +NBR+SUS316) 4 溶接式 (SUS630 (17-4PH) +SUS316) A セバレート形トランスデューサ入力 B セバレート形トランスミッタ入力 (4~20mA入力のみ)	
④ 圧力レンジ	0 セバレート形 (接続センサによる) Oリング式 1 -100~300、500kPa -0.1~1、2MPa 2 0~300、500kPa 0~1、2、3.5、5、10MPa 溶接式 A 0~1、2、3.5、5、10MPa B 0~20、35MPa C 0~50、70MPa D 0~100MPa	
⑤ 精度	0 セバレート形 (接続センサによる) 5 ±(0.5%F.S.+1digit) 但し、0.3MPa以下、70MPa以上は除く 7 ±(1.0%F.S.+1digit)	
⑥ 電源	1 24V DC	
⑦ 信号出力	0 ナシ 2 リレー接点出力 110V AC 0.2A 3 NPNオープンコレクタ出力 30V DC、80mA max.	
⑧ アナログ出力	0 ナシ 1 4~20mA DC * 8 1~5V DC *	
⑨ 接点形式 (機能)	0 ナシ 1 ピークホールド機能 2 バレーホールド機能	
⑩ 処理	0 ナシ 1 禁油処理 2 禁水処理 3 禁油・禁水処理	
⑪ その他付加仕様	0 ナシ 1 圧力単位標準外	
⑮ ドキュメント	0 ナシ 1 アリ (ご希望のものを別途ご指示ください。) 提出図、取扱説明書、検査要領書、 ミルシート、検査成績表 (1個1部)、 検査・トレサビリティ証明書、 強度計算書、立会検査	

レンジコードを選定の上、圧力レンジ及び単位を別途ご指定ください。  
又、③センサ部により選択してください。

出力は  
⑦信号出力  
⑧アナログ出力  
のいずれか一方

「製作範囲」

- ・セバレート形の精度は接続センサ精度による。
- ・セバレート形対象センサ(トランスデューサ又はトランスミッタ)は、別途手配してください。
- ・出力は⑦⑧いずれか一方。
- ・セバレート形単体でのご購入をご検討の場合は、お問い合わせください。

\* センサ部セバレート形 (圧力トランスミッタ用) は製作不可。

### 処理について

#### ■禁油処理

接液部に油脂類の残留がないように製作・処理します。

#### ■禁水処理

接液部に水分の残留がないように製作・処理します。

#### ■禁油・禁水処理

接液部に油脂類又は水分の残留がないように製作・処理します。

※仕様項目がない場合は、Xをご指定ください。