

GC52

液体・気体計測
(ステンレスダイアフラム採用)

差圧トランスミッタ

Model GC52 Differential Pressure Transmitter

概要

本製品は、気体・液体計測が可能な表示付2線式差圧トランスミッタです。軽量・コンパクト、屋外設置が可能で、ビル空調プロセス・工場設備・環境プロセス・水処理プロセスなどの幅広い業界用途に対応、設置工事の省力化に貢献します。

特長

- ・スケーリング機能搭載で表示・出力範囲の調整が可能
- ・瞬時流量（開平演算）表示が可能
- ・表示部は、LEDバックライトを用いた、LCD表示付で暗所での視認性を向上



端子箱式



直結形

*25.4mmピッチ変換継手はオプション



センサ部特長

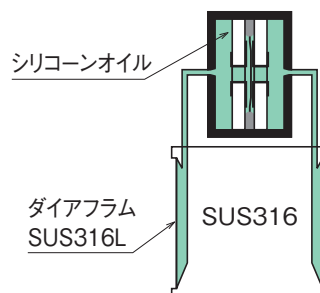
シリコン・キャパシタンス (SC) センサ

センサ部は、マイクロマシニングによって形成されたシリコン・キャパシタンス (SC) センサを液封し、接液部をステンレスダイアフラムで構成していますので、幅広い媒体に対応し、微小な差圧を高信頼・高感度に測定できます。

実物大



SCセンサ

ダイアフラム
SUS316L

SUS316

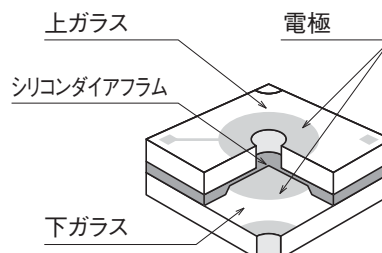


[正面]



[背面]

*25.4mmピッチ変換継手はオプション



上ガラス

電極

シリコンダイアフラム

下ガラス

製作仕様

項目	内容
測定流体	気体、液体（接液部材質を腐食させない流体） 流体温度範囲：-10~70℃
取付形式	直結形 パネル取付（オプション） 2Bパイプ取付（オプション） 端子箱式（ブラケット、取付ビス付） 端子箱式（2Bパイプ取付）
圧力導入口	圧力導入口：上 圧力導入口：下
変換継手（オプション）	25.4mmピッチ変換継手（Rc1/4、均圧弁付、SCS14） バルブ付チューブ変換継手（チューブ外径6mm、SUS316） 54mmピッチ変換継手（SCS14）
接液部材質	ダイヤフラム：SUS316L、ボディ：SUS316、Oリング：フッ素ゴム（JIS4種D）、ドレンシール：アルミナセラミック
封入液	シリコンオイル
差圧レンジ	0~1、2、5、10、20、50、100kPa ±1、±2、±5、±10、±20、±50kPa
出力精度	±0.5%F.S. at 23℃（5kPa以上、±2kPa以上） ±1%F.S. at 23℃（2kPa以下、±1kPa）
表示精度	±（0.5%F.S.+1digit）または±（1.0%F.S.+1digit） at 23℃ （出力精度と同様）
許容最大圧力	片耐圧700kPa、両耐圧2MPa（負圧側-90kPa）（5kPa以上、±2kPa以上） 片耐圧200kPa、両耐圧2MPa（負圧側-90kPa）（2kPa以下、±1kPa）
ケース保護構造	ケース材質：アルミダイカスト 保護等級：IP65
設置場所	屋外設置可能（直射日光を避ける事）
質量	約600g（端子箱式：約760g）
電源	24V DC±10%
出力	4~20mA DC（2線式、出力範囲：3.2~20.8mA DC） 応答性：100ms（フィルタ設定無しの場合） 分解能：0.1%F.S. 負荷抵抗：500Ω max.
精度保証範囲	使用温度範囲（-10~70℃）にて ±1%F.S.以内（5kPa以上、±2kPa以上）、±2%F.S.以内（2kPa以下、±1kPa）
絶縁抵抗	50V DC 100MΩ以上
電線取出口	直結形、パネル取付、2Bパイプ取付：SKINTOP® MS-SC13.5 端子箱式：ケーブルグランド FBA21-13 G1/2
使用温湿度範囲	-10~70℃、10~85%RH（氷結、結露無きこと）
保存温湿度範囲	-15~75℃、10~85%RH（氷結、結露無きこと）
基準圧の影響	±2.0%F.S./MPa（1kPa） ±1.0%F.S./MPa（2kPa、±1kPa） ±0.5%F.S./MPa（5kPa、±2kPa 以上）
傾斜影響	表示面前後90°におけるゼロ点：±（0.1%F.S.+1digit） at 23℃ 表示面左右90°におけるゼロ点：±150Pa max. at 23℃
取付姿勢	表示に対して垂直方向
耐振動	10~150Hz、複振幅0.7mm（60Hz以下） 加速度：50m/s ² （60Hz以上） 振動方向：xyzの3方向、各2.5時間
耐衝撃	衝撃加速度：100m/s ² 衝撃方向：xyz各正逆（6方向）、各3回
出力調整範囲	ゼロ点：フルスパン（差圧レンジに対する）の-10~110%F.S. スパン点：フルスパン（差圧レンジに対する）の-10~110%F.S.
数値表示	6桁LCD（文字高さ10mm、LEDバックライト付） 差圧・スケーリング表示*：LCD最大4桁、表示周期500ms 積算体積表示：LCD最大6桁
単位表示	LCDバー表示（LEDバックライト付） 差圧単位：kPa、リニア単位：任意 瞬時流量表示：m ³ /h、L/min、任意 積算体積：m ³ 、×10m ³ 、任意
設定	内部キースイッチ（MODE、▲、▼）による スケーリング機能：リニア・瞬時流量表示/出力 フィルタ機能：移動平均時間（無し、2、4、8、16秒）の選択 ループチェック機能：任意設定出力（4~20mA DC） ゼロアジャスト機能：差圧センサゼロ点の調整
その他	設定値と積算体積をEEPROM（不揮発性メモリ）にて半永久的に保存 * スケーリング表示はリニア表示と瞬時流量（開平演算）表示があります。

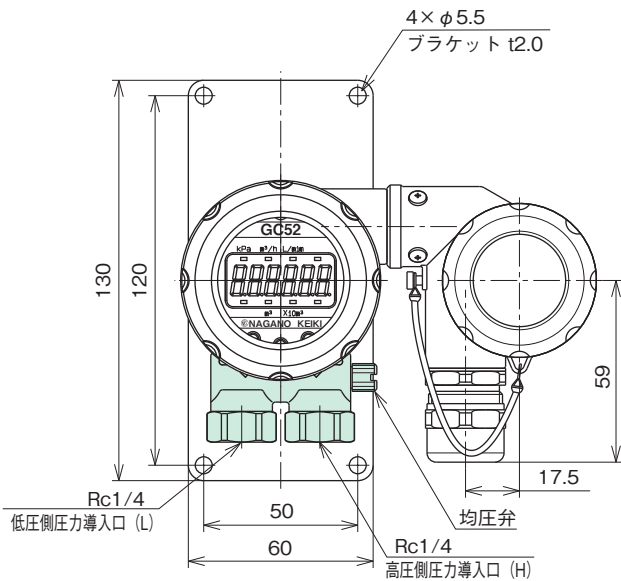
外形寸法2

単位：mm

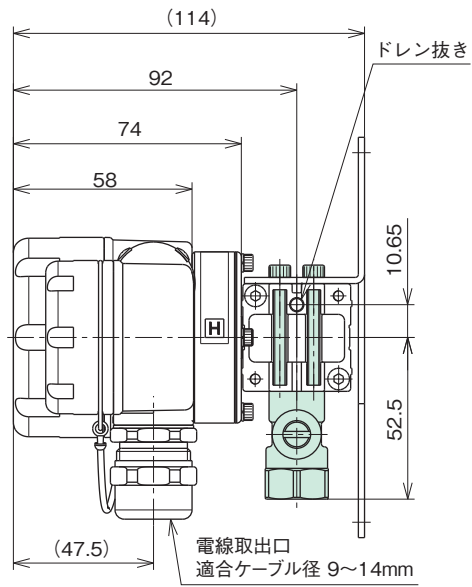
端子箱式 (25.4mmピッチ変換継手付)*

オプション

圧力導入口：下

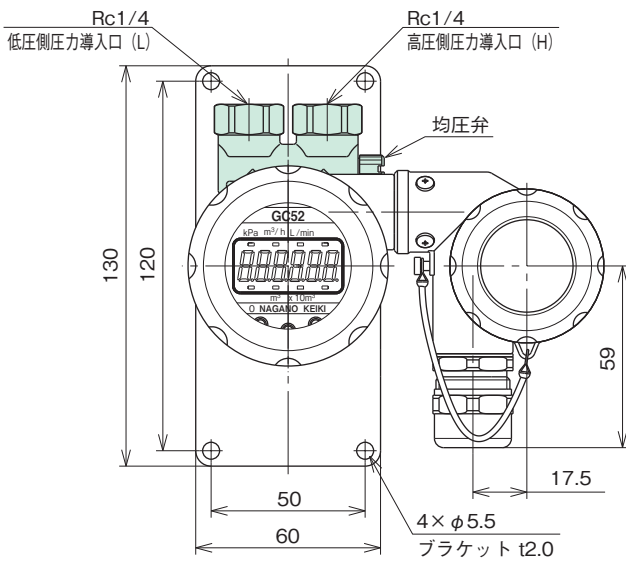


GC52-T12

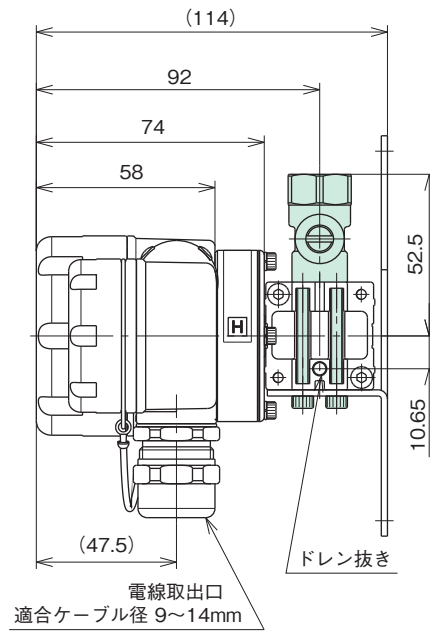


* 端子箱式はパネルに取り付けてご使用ください。

圧力導入口：上



GC52-T11



* 端子箱式はパネルに取り付けてご使用ください。

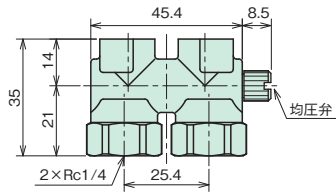
外形寸法3

単位：mm

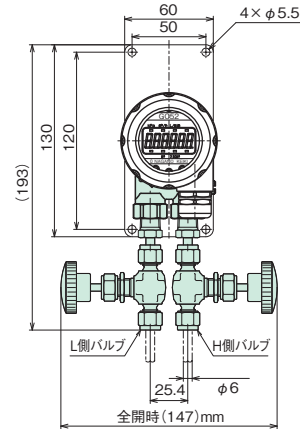
オプション

○変換継手(オプション)

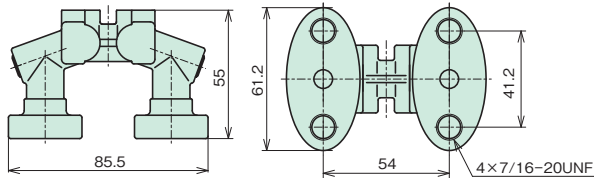
●25.4mmピッチ変換継手



●バルブ付チューブ変換継手(25.4mmピッチ変換継手付)



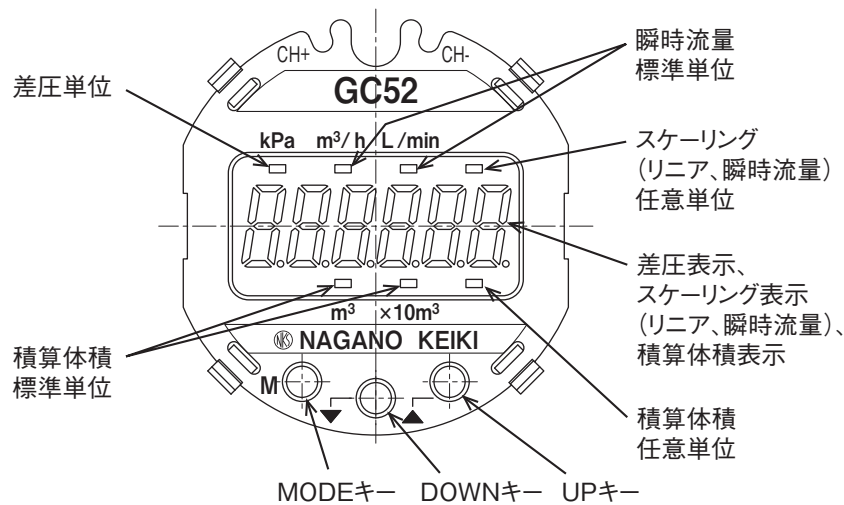
●54mmピッチ変換継手



GC52-222

機能

(パネル表示部)



①LCD表示

明るく見やすいLEDバックライトにより、暗所や夜間において抜群の視認性

②スケーリング

差圧を任意の物理量にリニア変換して表示/出力

差圧を開平演算して瞬間流量の表示/出力

③ゼロアジャスト

キー操作により4~20mA DC出力のゼロ点調整が簡単

④ループチェック

圧力を印加することなく4~20mA DCを任意に出力でき、メンテナンスが簡単

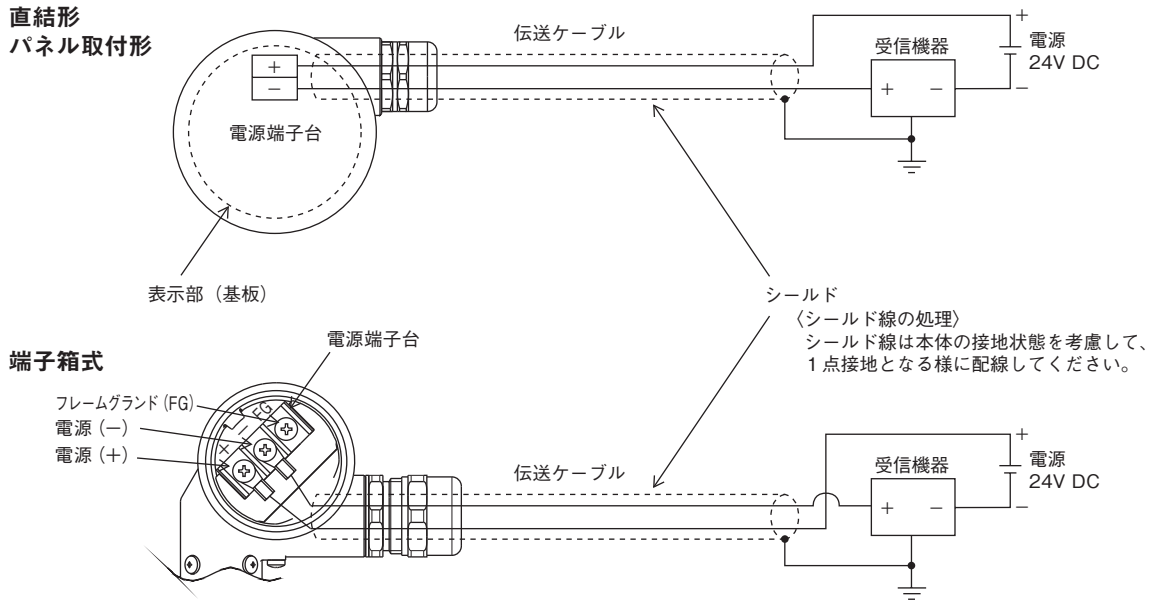
⑤フィルタ

脈動などの圧力変化を移動平均により平滑化

⑥積算体積表示

スケーリング表示と交互または単独に、積算体積を表示

結線図



⚠️ ご注意

- ・ 伝送ケーブルは、強電線から離して独立して配線し、ノイズによる誤作動がないことを確認のうえご使用ください。
- ・ ケーブル外径が適合していないと、シールド効果が得られなくなり、水や粉塵などが浸入します。必ず、適合外径のケーブルをご使用ください。
- ・ ケーブルグランドに挿入する伝送ケーブルは、本器内部への水の浸入を防ぐため、ケーブルグランド接続口より低い位置でたるませてください。

伝送ケーブル

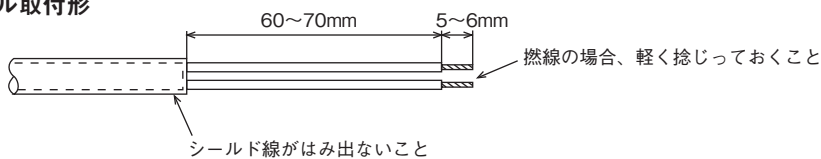
伝送ケーブルは、本器の電源端子台とケーブルグランドに適合したケーブルを使用してください。

	端子台 形番/メーカー名	適合伝送ケーブル
直結形 パネル取付形	SMKDSP1.5/2-5.08 フェニックス・コンタクト(株)	<ul style="list-style-type: none"> ・ 2芯シールドケーブル*1 ・ ケーブル外径：9~12mm ・ 芯線断面積：0.3~2mm² (撚線または単線)
端子箱式	OTB-760-B-3P-M4 株式会社オサダ	<ul style="list-style-type: none"> ・ 2芯シールドケーブル*1 ・ ケーブル外径：9~14mm ・ 芯線断面積：0.25~1.65mm² (撚線または単線)*2

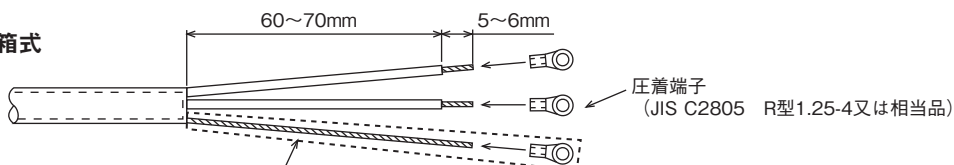
*1 ツイストとシールド付にすることにより、耐ノイズ性が向上します。

*2 使用する圧着端子によります。

直結形 パネル取付形



端子箱式



注意) 接地状態により、伝送器側でフレームグランド (FG) に接続が必要ない場合は、シールド線がはみ出ない様に処理してください。伝送器側でフレームグランドに接地させる場合のみ、シールド線をまとめて捻じり、圧着端子を圧着してください。

形番構成

ご用命に際しては、形番、各仕様及び差圧レンジをご指定ください。

モデルNo. **GC52** — (1) (2) (3) — (4) (5) (6) (7) (8) (9) (10) (11) (12) (13) (14) (15)

差圧トランスミッタ

形番	選択仕様	付加仕様 (オプション)
① 取付形式 *	1	直結形 (内部端子接続)
	2	パネル取付 (内部端子接続)
	3	2Bパイプ取付 (内部端子接続)
	T	端子箱式 (ブラケット、取付ビス付)
	U	端子箱式 (2Bパイプ取付)
② 変換継手	0	ナシ
	1	25.4mmピッチ変換継手 (Rc1/4) (均圧弁付、オプション)
	2	バルブ付チューブ変換継手 (オプション)
	3	54mmピッチ変換継手 (オプション) 直結形のみ選択可
③ 圧力導入口	1	圧力導入口：上
	2	圧力導入口：下
④ 差圧レンジ	R	レンジ: 0~ 1kPa, 表示最大値: 1.000, 精度 (標準): ±1.0%F.S. at 23°C
	S	レンジ: 0~ 2kPa, 表示最大値: 2.00
	T	レンジ: 0~ 5kPa, 表示最大値: 5.00
	U	レンジ: 0~ 10kPa, 表示最大値: 10.00
	V	レンジ: 0~ 20kPa, 表示最大値: 20.0
	W	レンジ: 0~ 50kPa, 表示最大値: 50.0
	X	レンジ: 0~100kPa, 表示最大値: 100.0
	F	レンジ: ± 1kPa, 表示最大値: ±1.00, 精度 (標準): ±1.0%F.S. at 23°C
	G	レンジ: ± 2kPa, 表示最大値: ±2.00
	H	レンジ: ± 5kPa, 表示最大値: ±5.00
	J	レンジ: ±10kPa, 表示最大値: ±10.0
	K	レンジ: ±20kPa, 表示最大値: ±20.0
L	レンジ: ±50kPa, 表示最大値: ±50.0	
⑤ 精度	5	±0.5%F.S. at 23°C (5kPa以上、±2kPa以上)
	7	±1.0%F.S. at 23°C (2kPa以下、±1kPa)
⑥ 電源	1	24V DC ±10%
⑦ 出力	1	4~20mA DC (2線式)
⑧ 電線取出口	直結形、パネル取付、2Bパイプ取付	
	1	SKINTOP® MS-SC13.5
	端子箱式	
⑩ 処理	A	ケーブルグランド FBA21-13 G1/2
	0	ナシ
	1	禁油処理
	2	禁水処理
⑮ ドキュメント	3	禁油・禁水処理
	0	ナシ
	1	アリ (ご希望のものを別途ご指示ください。 提出図、取扱説明書、 検査成績表 (1個1部)、 検査・トレーサビリティ証明書

レンジコードを選定の上、差圧レンジ及び単位を別途ご指定ください。

* 圧力導入口は③で指定してください。

処理について

■禁油処理

接液部に油脂類の残留がないように製作・処理します。

■禁水処理

接液部に水分の残留がないように製作・処理します。

■禁油・禁水処理

接液部に油脂類又は水分の残留がないように製作・処理します。

※仕様項目がない場合は、Xをご指定ください。