

ゲージコック

ゲージバルブ

マニホールドバルブ

ゲージセーバ

ダンブナ

パイプサイホン

タンクサイホン

ジョイント

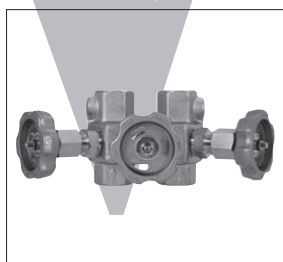
パッキン

ハリヌキ

ハンマ

FEV4

マニホールドバルブ

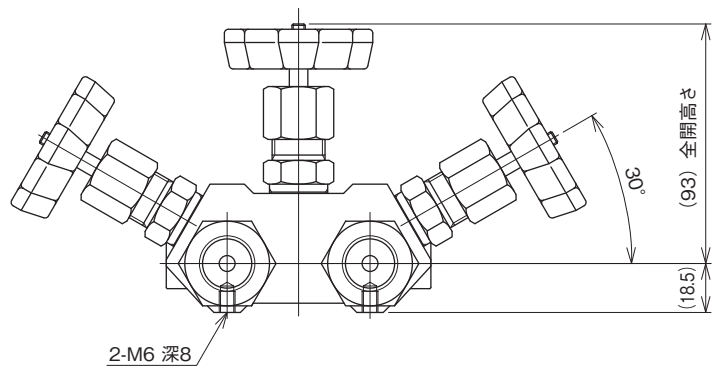
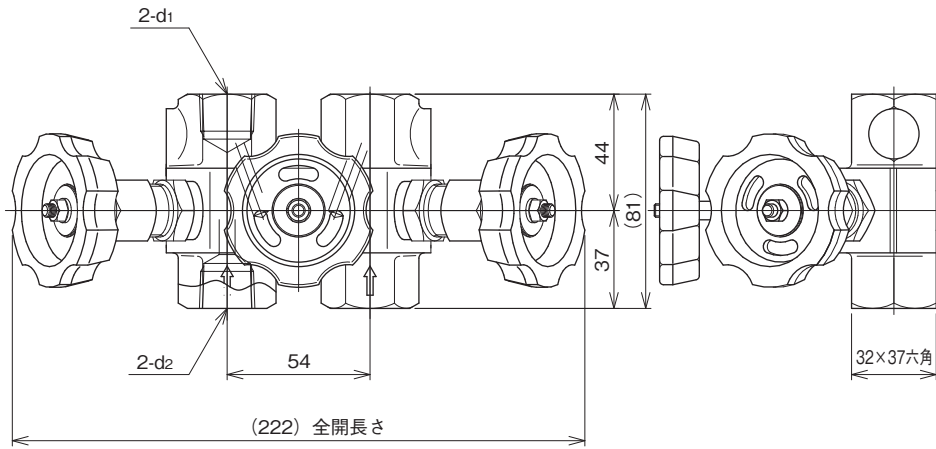


圧力計測機器の着脱時、計測圧力を一時、遮断するために用います。
差圧計に使用されます。

マニホールドバルブ (気体・液体用) 【メネジ×メネジ】

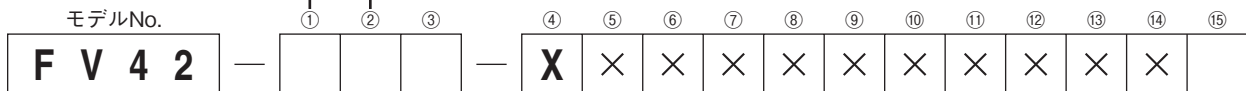
FV42

マニホールドバルブ



| 番号 | | ネジサイズ |
|----|---|---------------------|
| | | d1 (メネジ) × d2 (メネジ) |
| 9 | 9 | Rc1/2 × Rc1/2 |
| D | D | 1/2NPT × 1/2NPT |

形番構成

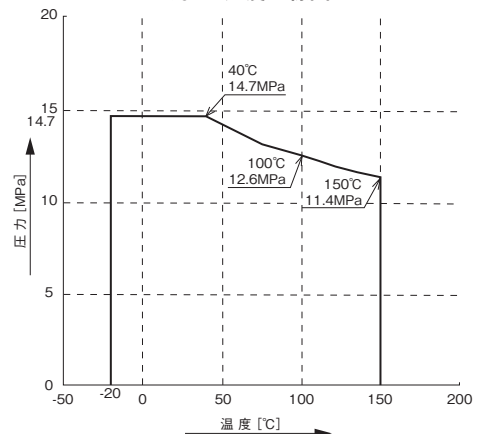


| | | |
|------------|---|---|
| ③ 接液部材質 | 3 | ステンレス製 |
| | 5 | ステンレス製 (高圧ガス大臣認定品) Rc1/2のみ (FV42-DD5不可) |
| ④ グランドパッキン | X | 標準 PTFE+PFA |
| | | |
| ⑮ ドキュメント | 0 | ナシ |
| | 1 | アリ (ご希望のものを別途ご指示ください。) 提出図、取扱説明書、ミルシート |

製作仕様

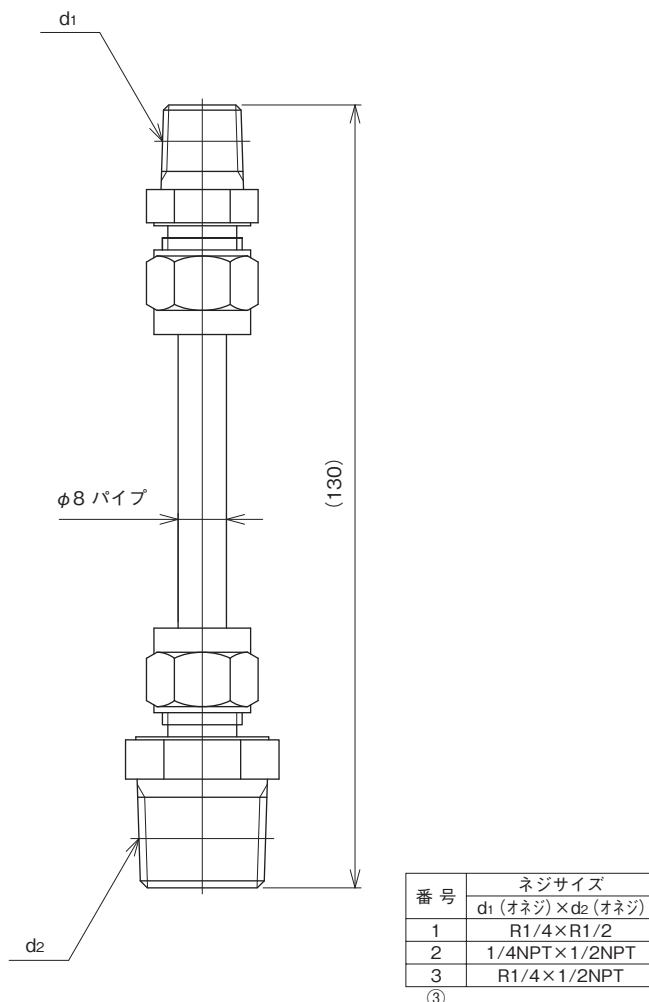
- 最高使用圧力 : 温度により異なる (右表参照)
- 使用流体 : 気体又は液体
- 使用流体温度 : -20~150℃
- 接液部材質 : ステンレス製 SUSF316, SUS316, PTFE+PFA
- 禁油・禁水 (表示なし、標準)
- 質量 : 約2.3kg
- パッキン : PTFE+PFA

圧力 - 温度 線図



マニホールドツギテ 【オネジ×オネジ】

FJ92



形番構成

| | | | | | | | | | | | | | | | | |
|-----------------------|---|---|----------------------------------|---|---|---|------|---|---|---|------|---|---|---|---------|--|
| モデルNo. | ① | ② | ③ | ④ | ⑤ | ⑥ | ⑦ | ⑧ | ⑨ | ⑩ | ⑪ | ⑫ | ⑬ | ⑭ | ⑮ | |
| F J 9 2 | 0 | 0 | | × | × | × | × | | × | × | × | × | × | × | | |
| ③ ネジサイズ d1 × d2 | 1 | | R1/4 × R1/2 | | | | | | | | | | | | | |
| | 2 | | 1/4NPT × 1/2NPT | | | | | | | | | | | | | |
| | 3 | | R1/4 × 1/2NPT | | | | | | | | | | | | | |
| ⑧ 処理*1 | 0 | | ナシ | | 2 | | 禁水処理 | | 1 | | 禁油処理 | | 3 | | 禁油・禁水処理 | |
| ⑮ ドキュメント | 0 | | ナシ | | | | | | | | | | | | | |
| | 1 | | アリ (ご希望のものを別途ご指示ください。) 提出図、ミルシート | | | | | | | | | | | | | |

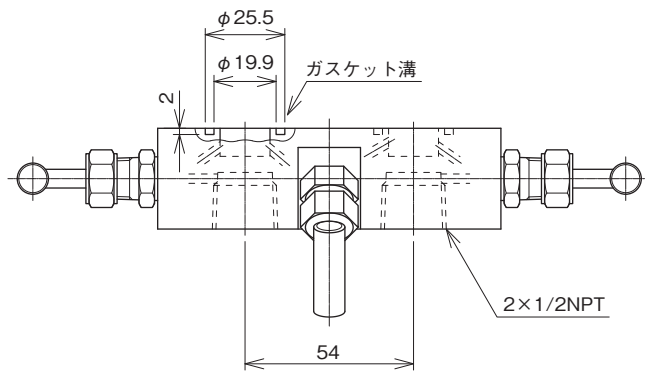
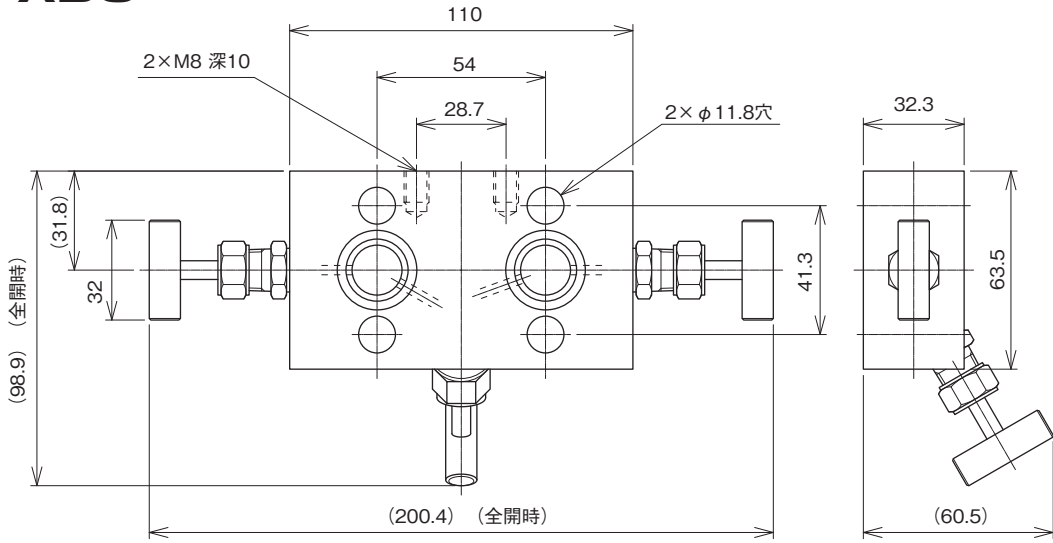
*1 処理を指定した場合であっても、本体への表示はありません。

製作仕様

- 最高使用圧力 : 25MPa
- 使用流体温度 : -20~80℃
- 接液部材質 : SUS316

マニホールドバルブ (気体・液体用) 【フランジ×メネジ】

FV42-XD3



| 番号 | | 接続部 |
|----|---|----------------|
| X | D | 計器側 × 配管側 |
| X | D | フランジ式 × 1/2NPT |

形番構成

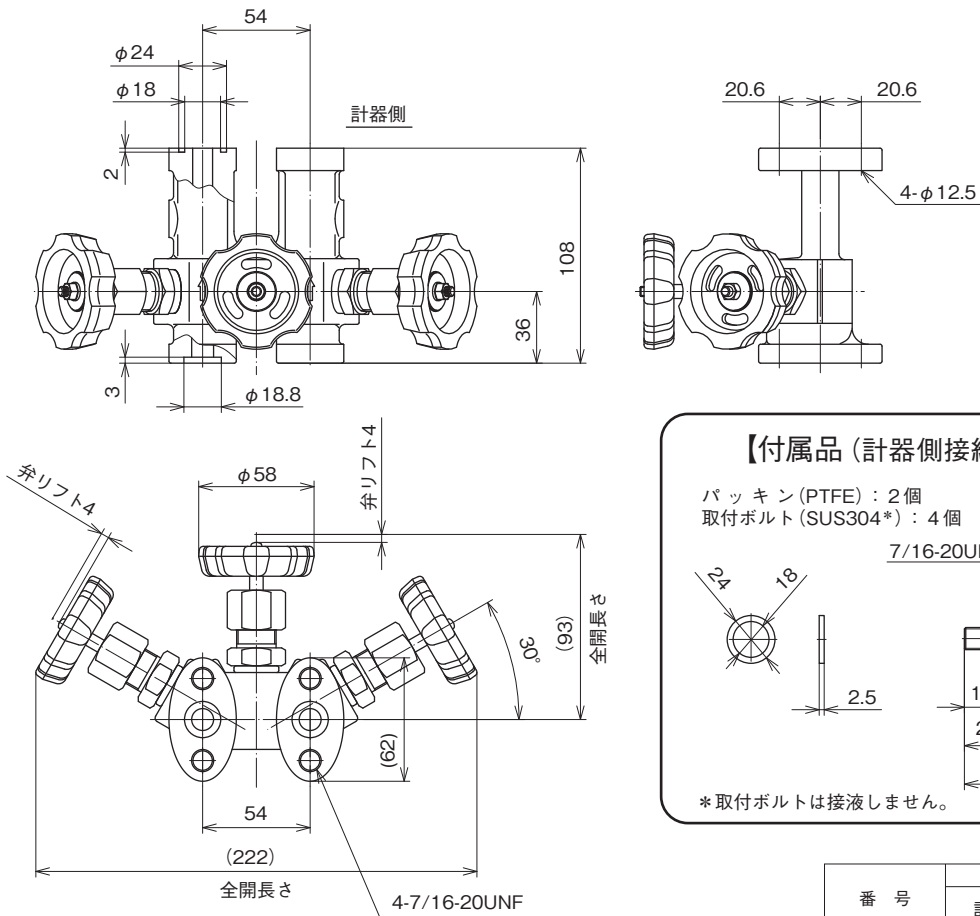
| | | | | | | | | | | | | | | | |
|------------|---|---|--|---|---|---|---|---|---|---|---|---|---|---|---|
| モデルNo. | ① | ② | ③ | ④ | ⑤ | ⑥ | ⑦ | ⑧ | ⑨ | ⑩ | ⑪ | ⑫ | ⑬ | ⑭ | ⑮ |
| F V 4 2 | X | D | 3 | X | × | × | × | × | × | × | × | × | × | × | |
| ③ 接液部材質 | 3 | | ステンレス製 | | | | | | | | | | | | |
| ④ グランドパッキン | X | | 標準 PTFE | | | | | | | | | | | | |
| ⑮ ドキュメント | 0 | | ナシ | | | | | | | | | | | | |
| | 1 | | アリ (ご希望のものを別途ご指示ください。) 提出図、取扱説明書、ミルシート | | | | | | | | | | | | |

製作仕様

- 最高使用圧力 : 41.3MPa (−20~38℃)
32.0MPa (150℃)
- 使用流体 : 気体又は液体
- 使用流体温度 : −20~150℃
- 接液部材質 : ステンレス製 ASTM A479 316, ASTM A276 316, PTFE
- 質量 : 約1.7kg

マニホールドバルブ (気体・液体用) 【フランジ式】

FV42-XX□



【付属品 (計器側接続用)】

パッキン (PTFE) : 2個
 取付ボルト (SUS304*) : 4個

*取付ボルトは接液しません。

形番構成

モデルNo. **F V 4 2** — **X X** — **X X X X X X X X X X X X**

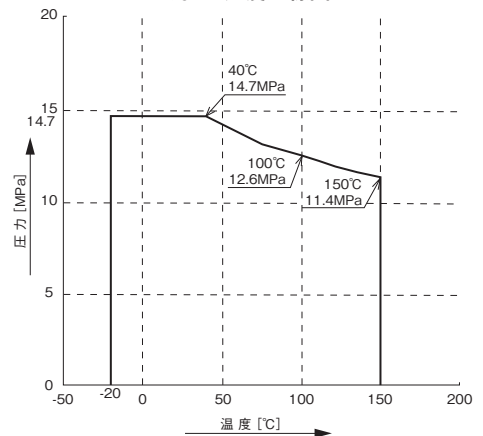
| | | |
|-----------|---|---|
| ③ | 3 | ステンレス製 |
| 接液部材質 | 5 | ステンレス製 (高圧ガス大臣認定品) |
| ④ | X | 標準 PTFE+PFA |
| グラウンドパッキン | | |
| ⑮ | 0 | ナシ |
| ドキュメント | 1 | アリ (ご希望のものを別途ご指示ください。) 提出図、取扱説明書、ミルシート |

製作仕様

- 最高使用圧力 : 温度により異なる (右表参照)
- 使用流体 : 気体又は液体
- 使用流体温度 : -20~150℃
- 接液部材質 : ステンレス製 SUSF316, SUS316, PTFE+PFA
禁油・禁水 (表示なし、標準)
- 質量 : 約2.3kg

※オプション 配管側接続用継手
 (アイフランジ (Rc1/2) × 2個, パッキン × 2個, ボルト × 4個)

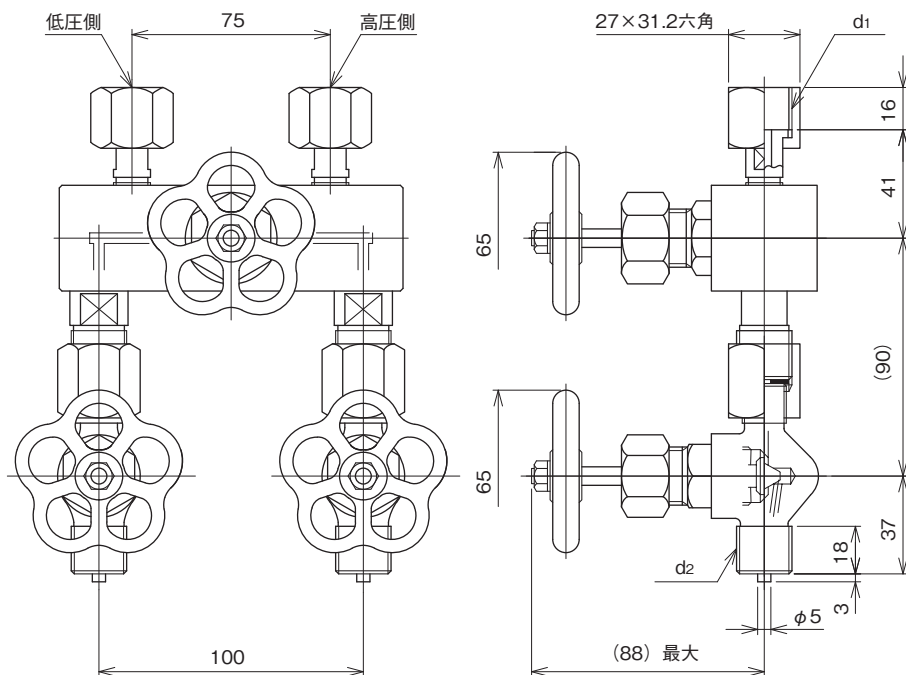
圧力 - 温度 線図



マニホールドバルブ (液体用) 【メネジ(ユニオン)×オネジ】

FV45

マニホールドバルブ



| 番号 | | ネジサイズ | |
|----|---|---------------------|--|
| | | d1 (メネジ) × d2 (オネジ) | |
| 4 | 4 | G1/2×G1/2B | |
| 4 | 9 | G1/2×R1/2 | |
| 4 | D | G1/2×1/2NPT | |

形番構成

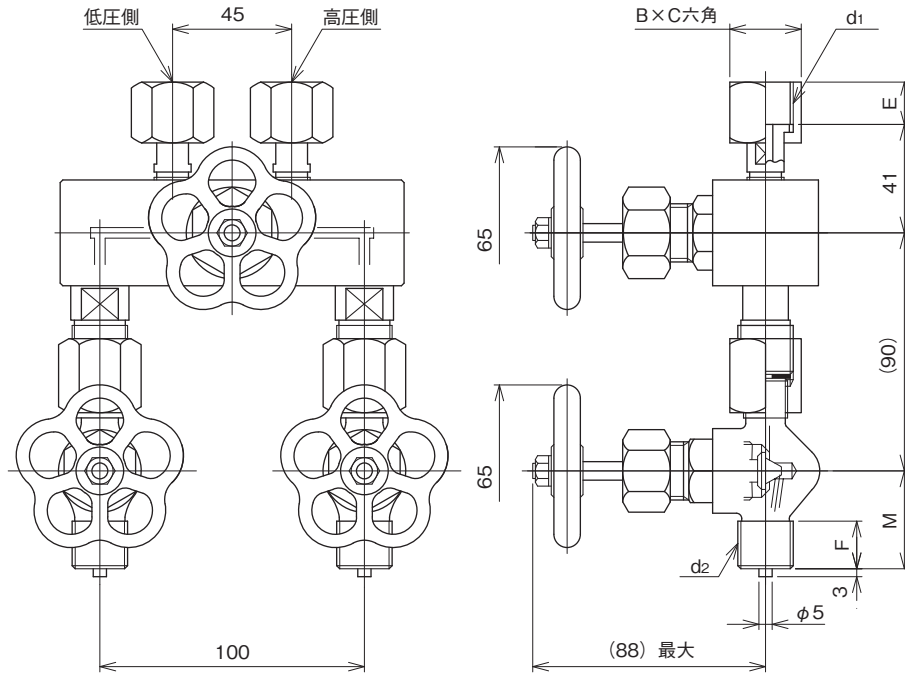
| | | | | | | | | | | | | | | | |
|-------------|---|---|--|----------|----------|----------|----------|---|----------|----------|----------|----------|----------|----------|---|
| モデルNo. | ① | ② | ③ | ④ | ⑤ | ⑥ | ⑦ | ⑧ | ⑨ | ⑩ | ⑪ | ⑫ | ⑬ | ⑭ | ⑮ |
| FV45 | | | 3 | X | × | × | × | | × | × | × | × | × | × | |
| ③ 接液部材質 | 3 | | ステンレス製 | | | | | | | | | | | | |
| ④ グランドパッキン | X | | 標準 PTFE | | | | | | | | | | | | |
| ⑧ 処理 | 0 | | ナシ | | 2 | | 禁水処理 | | | | | | | | |
| | 1 | | 禁油処理 | | 3 | | 禁油・禁水処理 | | | | | | | | |
| ⑮ ドキュメント | 0 | | ナシ | | | | | | | | | | | | |
| | 1 | | アリ (ご希望のものを別途ご指示ください。) 提出図、取扱説明書、ミルシート | | | | | | | | | | | | |

製作仕様

- 最高使用圧力 : 20MPa
- 使用流体 : 液体
- 使用流体温度 : -5~80°C (但し、凍結なきこと)
- 接液部材質 : ステンレス製 SUS316, PTFE
- 質量 : 約3.4kg
- パッキン : PTFE

マニホールドバルブ (液体用) 【メネジ(ユニオン)×オネジ】

FV47



| 番号 | | ネジサイズ d1 (メネジ) × d2 (オネジ) | 寸法 | | | |
|----|---|------------------------------|---------|----|----|----|
| | | | B×C六角 | E | F | M |
| 3 | 3 | G3/8×G3/8B | 22×25.4 | 14 | 16 | 35 |
| 4 | 4 | G1/2×G1/2B | 27×31.2 | 16 | 18 | 37 |
| 4 | 9 | G1/2×R1/2 | | | | |
| 4 | D | G1/2×1/2NPT | | | | |

形番構成

モデルNo. **F V 4 7** — ① — ② — ③ **3** — ④ **X** ⑤ **×** ⑥ **×** ⑦ **×** ⑧ **×** ⑨ **×** ⑩ **×** ⑪ **×** ⑫ **×** ⑬ **×** ⑭ **×** ⑮

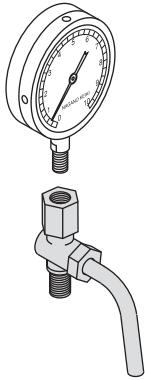
| | | | | |
|---------------|---|--|---|---------|
| ③ 接液部材質 | 3 | ステンレス製 | | |
| ④ グランドパッキン | X | 標準 PTFE | | |
| ⑧ 処理 | 0 | ナシ | 2 | 禁水処理 |
| | 1 | 禁油処理 | 3 | 禁油・禁水処理 |
| ⑮ ドキュメント | 0 | ナシ | | |
| | 1 | アリ (ご希望のものを別途ご指示ください。) 提出図、取扱説明書、ミルシート | | |

製作仕様

- 最高使用圧力 : 20MPa
- 使用流体 : 液体
- 使用流体温度 : -5~80℃ (但し、凍結なきこと)
- 接液部材質 : ステンレス製 SUS316, PTFE
- 質量 : 約3.4kg
- パッキン : PTFE

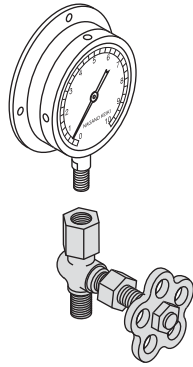
取付用途例

ゲージコック FC



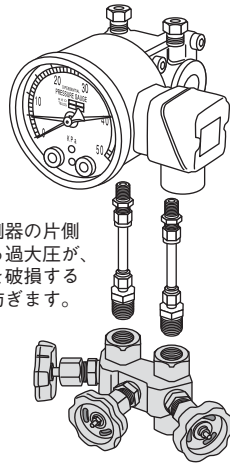
測定流体を一時的に遮断する
場合に使用します。

ゲージバルブ FV

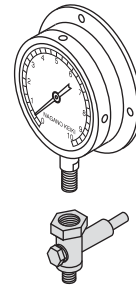


マニホールドバルブ FV4□

差圧計測器の片側
に加わる過大圧が、
計測器を破損する
ことを防ぎます。

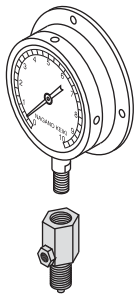


ゲージセーバ FG



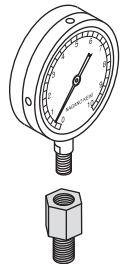
一時的な過圧
の遮断に使用
します。

ダンブナ FD



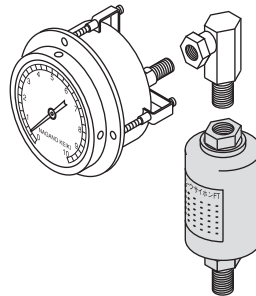
脈動圧を緩和する
目的で使用します。
スロットルについては
お問い合わせください。

ジョイント FJ



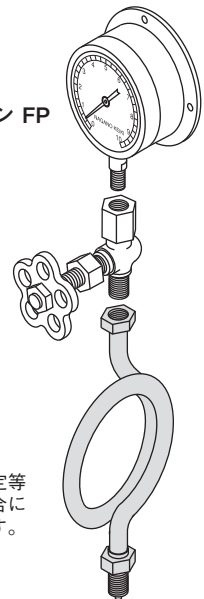
異径ネジ接続、異種
ネジ接続の場合に
使用します。

タンクサイホン FT



測定流体の置換用
として使用します。

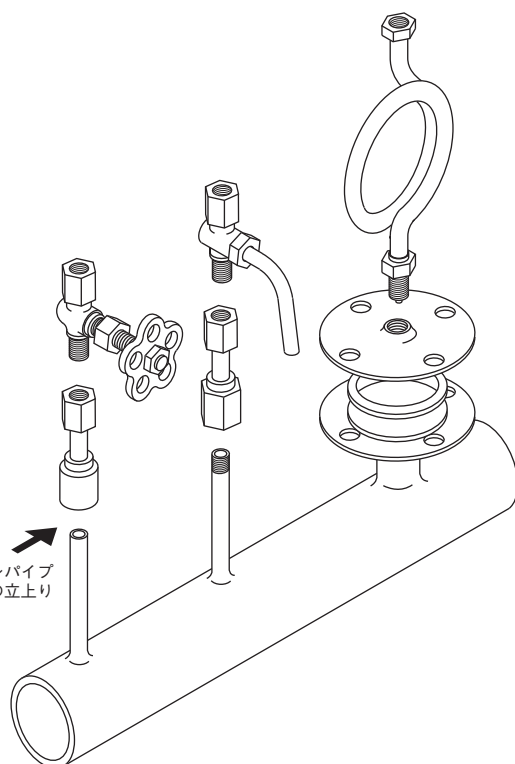
パイプサイホン FP



蒸気圧測定等
高温の場合に
使用します。

配管接続例

スチームのメインパイプ
からゲージまでの立上り
部分の接続



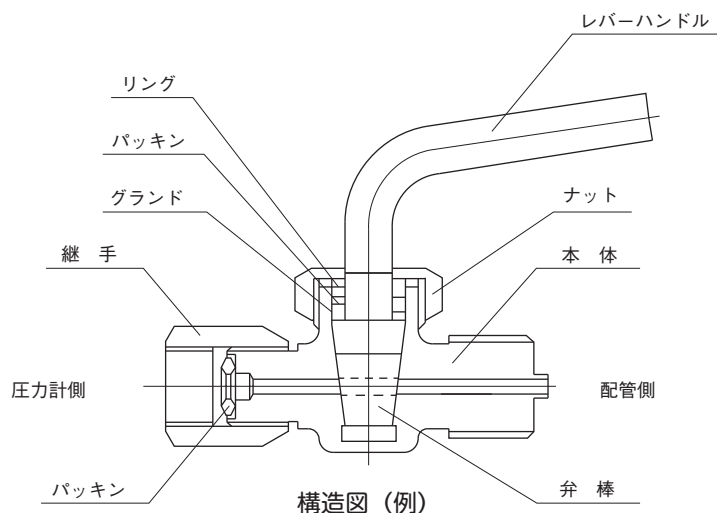
圧力配管パイプ
による接続



・ゲージコック (FC□□)

ゲージコックは、圧力計測機器と圧力源との間に取り付け、圧力計測機器へ測定体を流したり、遮断するために使用します。

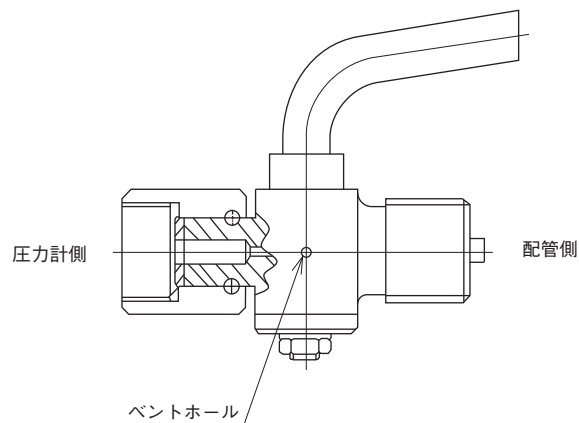
ゲージコックを“閉”にすることにより、圧力計測機器が取り付けられている装置が作動中でも測定体を遮断して圧力計測機器の作動を停止させます。またベントホール付のコック（三方コック）を使用すると、“閉”の状態でも圧力計測器内の残留圧力を大気開放にできるため容易に取り外したりすることができます。レバーハンドルを90度回転させることで、弁棒部の流路を操作する構造です。



気体用コック (FC20), 液体用コック (FC11) には、大気開放用のベントホールがあります。

メンテナンス時は、測定流体を遮断し、圧力計測機器側を大気開放することができます。

操作方法については、各機種取扱説明書をご覧ください。



⚠ 警告

危険性のある測定流体の場合は、十分に注意し操作してください。操作を誤ると測定流体の放出により、けがや周囲を破壊する原因となります。

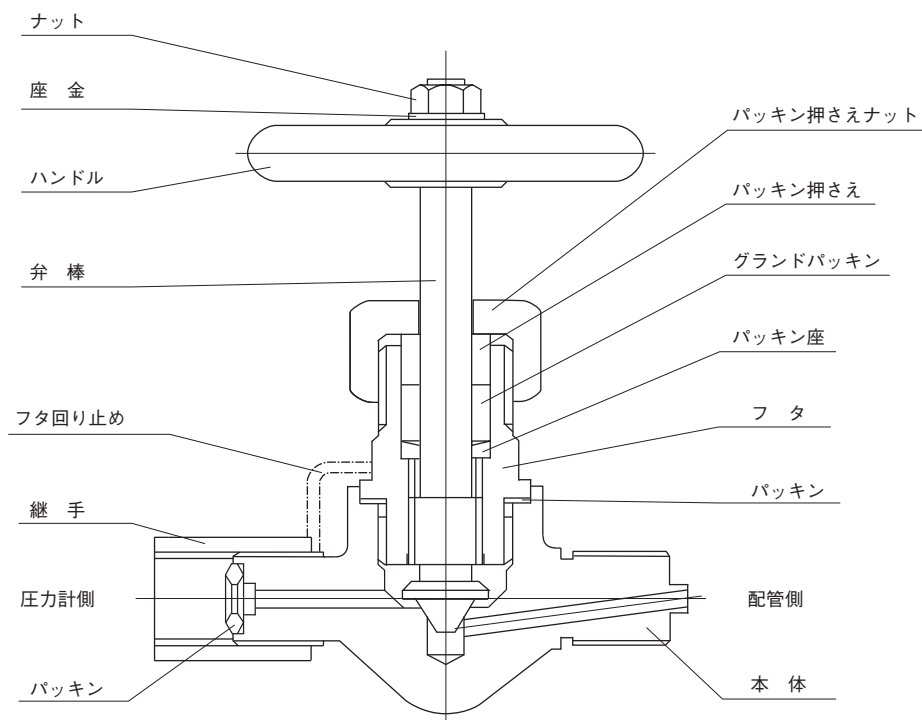
保守・管理

- (1) 接続部から漏れが生じた場合は、増し締めしてください。
- (2) ハンドル〈閉〉の位置にしても流体を遮断できない場合、また弁棒のパッキン部から漏れが生じた場合は、ナットを増し締めしてください。
- (3) 接続部および弁棒からの漏れが止まらない場合や故障の際は、弊社営業所までご連絡ください。

・ゲージバルブ (FV□□)

ゲージバルブは、圧力計と圧力源との間に取り付けて、圧力計の測定体を流したり、遮断するために使用します。ゲージバルブを“閉”にすることにより、圧力計が取り付けられている装置が作動中でも測定体を遮断して、圧力計の作動を停止したり、取り外したりすることができます。

ニードルを使用した構造のため、ゲージコックに比べ、高い圧力の遮断が可能です。



構造図 (例)

⚠ 警告

危険性のある測定流体の場合は、十分に注意し操作してください。操作を誤ると測定流体の放出により、けがや周囲を破壊する原因となります。

保守・管理

- (1) 使用前には、パッキン押さえナットを増し締めしてから使用してください。(保管期間が長いものの中には、グランドパッキンの圧縮によりパッキン押さえナットが緩んでいるものがあります。)
- (2) 接続部から漏れが生じた場合は、増し締めしてください。
- (3) 弁棒のグランドパッキン部から漏れが生じた場合は、パッキン押さえナットを増し締めしてください。
- (4) 接続部および弁棒のシート部、パッキン部より漏れが生じ、止まらない場合や故障の恐れがある場合は、最寄りの弊社営業所までご相談ください。

・ マニホールドバルブ (FV4□□)

マニホールドバルブ (三岐弁) は差圧計測器に差圧を加える場合や、差圧計測器を配管から取り外す場合に、計測器の片側だけに過大な圧力が加わり計測器を破損することを防ぐ際に使用します。

〔計測開始〕

操作手順

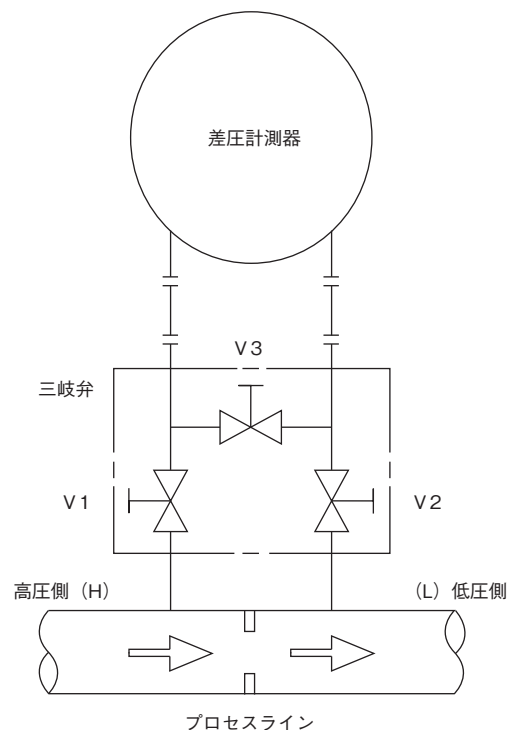
右図の V1 (高圧側ストップ弁) 及び V2 (低圧側ストップ弁) を閉じていることを確認ください。

1. バルブ V3 (均圧弁) を開いた後、V2 を徐々に開く。
2. 計測器の圧力が安定し差圧がゼロを示すようになったら V3 を閉じる。
3. バルブ V1 を徐々に開けると差圧計測器に差圧が加わり計測が開始されます。

〔計測停止〕

操作手順

1. バルブ V1 (高圧側ストップ弁) を閉じる。
2. バルブ V3 (均圧弁) を徐々に開く。
3. バルブ V2 (低圧側ストップ弁) を徐々に閉じる。



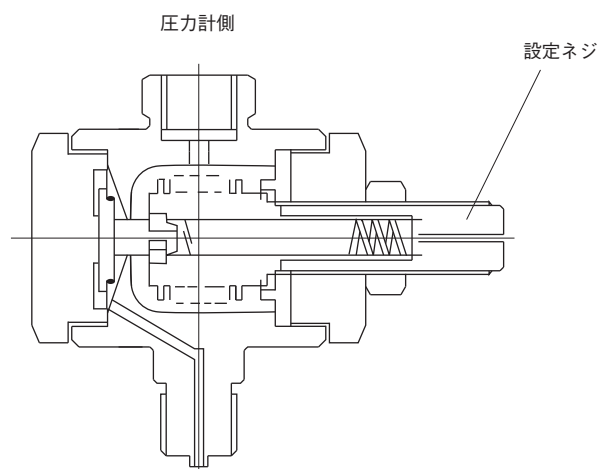
・ ゲージセーバ (FG□□□)

ゲージセーバは、装置の起動時やバルブの開閉時等の、一時的な加圧 (計測機器の圧力レンジを越える圧力) が加わる場合や、急激な圧力変化がある場合に、配管側からの圧力を遮断し、圧力計測機器を保護する目的で使用します。

調整は、設定ネジをまわすことで調整範囲内の希望の遮断圧力に設定することができます。

注) サージ圧やウォーターハンマー等の瞬発的な圧力変動に対応するものではありません。

負圧ではご使用になれません。



構造図 (例)

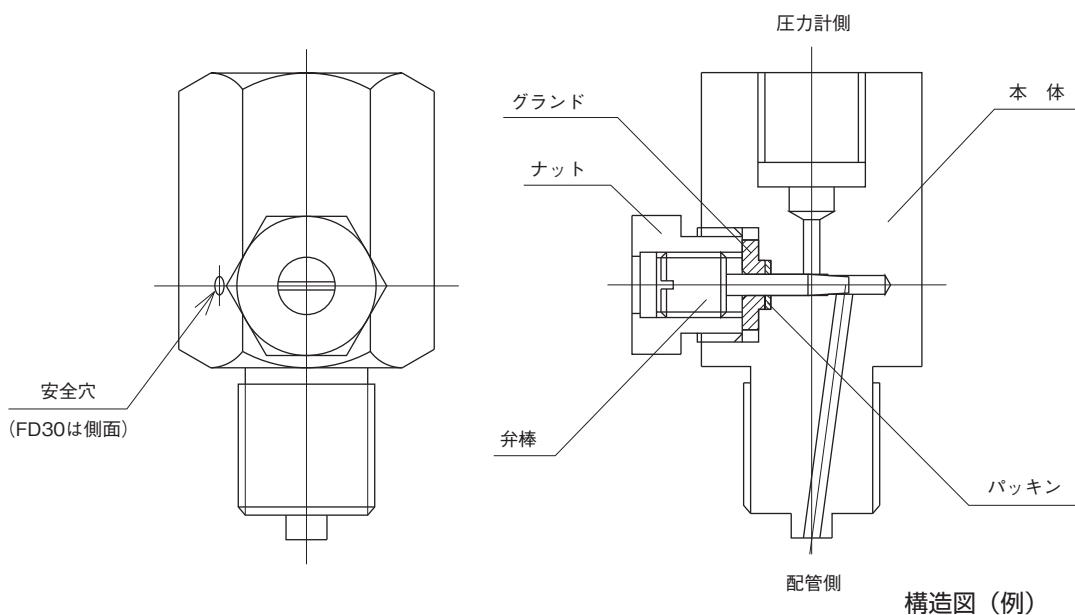
・ダンプナ (FD□□)

ダンプナは、圧力計測機器に有害な脈動（圧力変動）を防止する「可変タイプの絞りツギテ」で、圧力計測器と圧力源との間（通常は圧力計測器の直前）に取り付けます。絞りの調整は、計測器の指針等の動きを見ながら弁棒を絞り込んで最適な状態に調整します。

注) 指針等の動きが完全に止まる状態まで絞ると適切な圧力計測ができなくなります。

ダンプナは絞り機能を有するもので、バルブのように流体を完全に止めるものではありません。

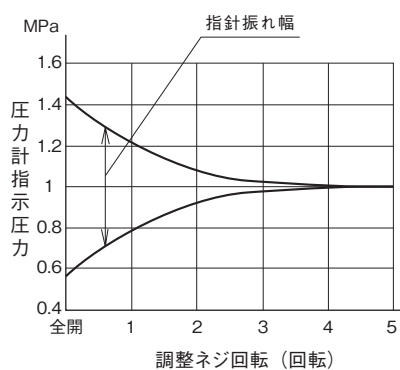
本体にはパッキンのシール部から洩れた圧力により、ナットが破損しないよう安全穴が設けてあります。



ダンプナの絞り効果について

ダンプナの絞り効果は脈動圧の周期、振れ幅、流体の粘度などによりそれぞれ異なります。一例として、次の条件の時のダンプナの絞り効果を示します。

元 圧：1MPa±0.44MPa
 脈動周波数：4Hz
 圧力媒体：マシン油
 圧力計：「φ100：レンジ0～2MPa」



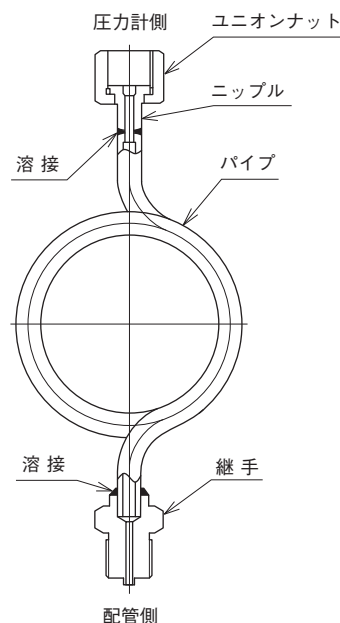
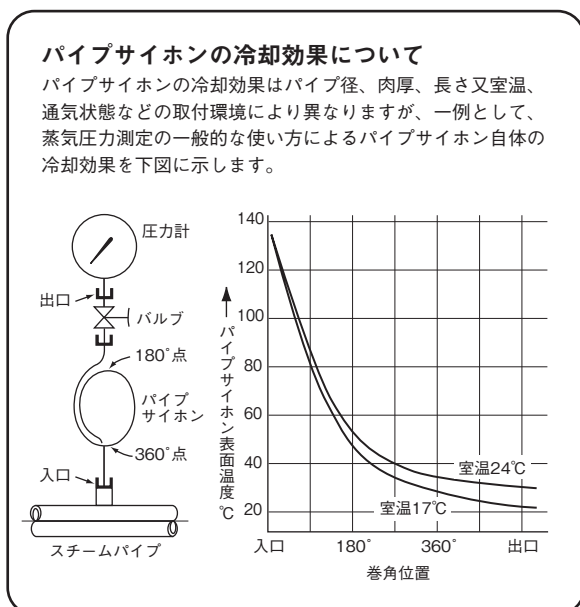
保守・管理

- (1) 接続部から漏れが生じた場合は、増し締めしてください。
- (2) 弁棒のパッキン部から漏れが生じた場合は、ナットを増し締めしてください。この時、再度絞り程度の確認をしてください。
- (3) 絞り部にゴミ等が詰まって圧力計が作動しなくなる事があります。その場合は、弁棒を左回転させゴミを取り除き、再度絞り程度を調整してください。
- (4) 接続部および弁棒からの漏れが止まらない場合や故障の際は、弊社営業にご相談ください。

・パイプサイホン (FP□□)

パイプサイホンは、被測定体が蒸気のような高温流体の場合に、被測定流体の温度を下げ圧力計測器等を保護するために圧力計測器等と圧力源の間に入れて使用します。

注) 蒸気ボイラー用は、パイプ径が15A以上の製品からの選択となりますので、お問い合わせください。



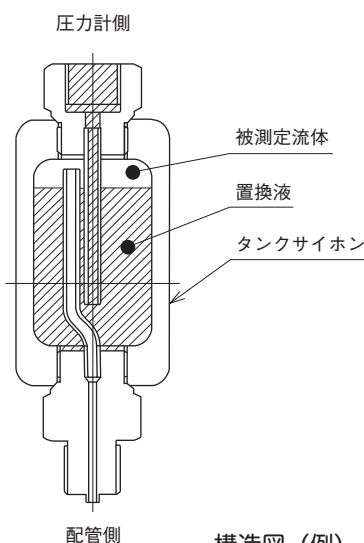
構造図 (例)

・タンクサイホン (FT□□)

タンクサイホンは、被測定体が直接圧力計測機器のエレメント内に入らないようにする必要がある時に置換用として圧力計測機器と圧力源の間に取り付けて使用します。

構造は、配管側接続部より被測定体が流れ込み、タンクサイホン内の液面を押し上げて置換液が圧力計側から吐出し圧力を伝えます。

注) 置換液は、被測定体より比重が重く混じり合わない液体を選定ください。



構造図 (例)

アクセサリ解説

・接液部の処理について（オプション）

ご指定により、接液部に油脂や水分の残留がないよう製作・処理を行うことが可能です。

禁油処理

接液部に油脂類の残留がないように製作・処理します。

禁水処理

接液部に水分の残留がないように製作・処理します。

禁油・禁水処理

接液部に油脂類及び水分の残留がないように製作・処理します。

⚠ ご注意

* 酸素用にご使用の場合は、禁油の旨ご指定ください。

* アセチレン用にご使用の場合は、耐食用途用で且つ、禁油の旨ご指定ください。