

冷温水用流量計

Water Meters

概要

FM3流量計、FM9変換器は、集中冷暖房及び地域冷暖房のプラント、サブステーション及びビル空調の流量管理、制御用に、又FM4流量計は冷水、温水の供給量の計測等に使用する冷温水専用流量計です。本流量計は軸流タービン式で、羽根車の回転を直接パルス出力し、他は電磁カウンタを除き、IC化された電子回路ですので、精度・耐久性に優れた流量計です。

特長

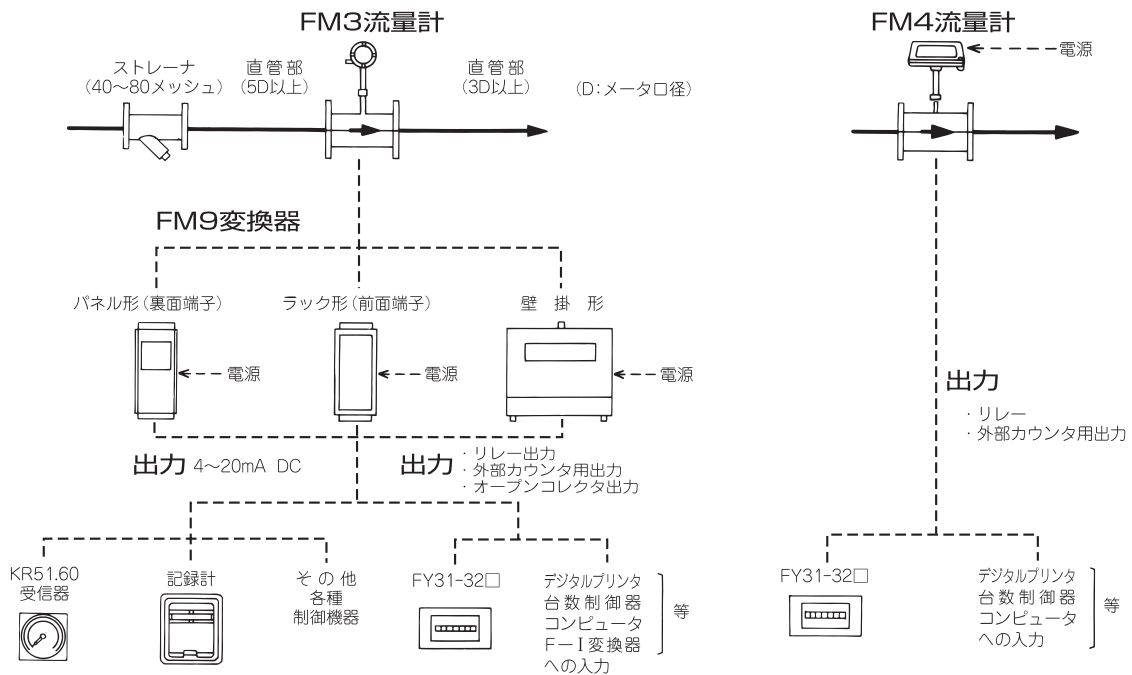
- ・ 機械的負荷、摩擦部分は少なく、集中的に対策がとれるため、正確で耐久性に富んでいます。
- ・ 温度は冷房用から220℃の高温水まで使用でき広い流量範囲をもっています。
- ・ FM9形変換器は、パネル形、ラック形、壁掛形があり、用途にあわせて選択使用できます。

⚠️ ご注意

口径350mm以下の水取引用積算体積計及び口径40mm以下の温水取引用積算体積計は、計量法により特定計量器に指定されており、検定付でなければ取引には使用できません。本流量計は検定対応となっておりませんのでご注意ください。



構成



冷温水用流量計

構造・原理

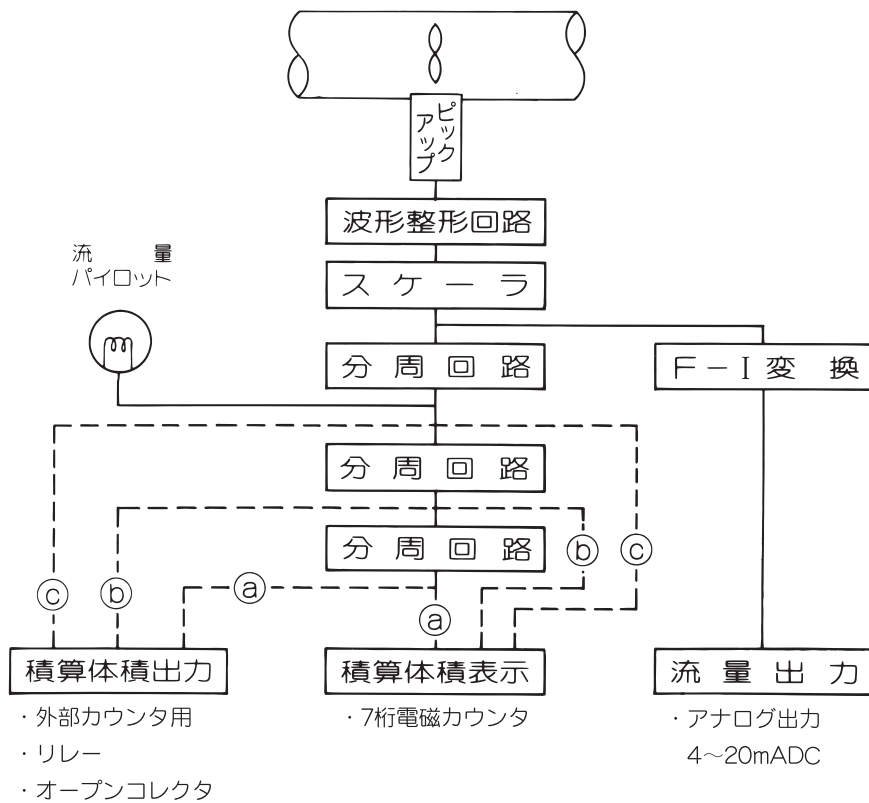
流量計形式は、軸流タービン式で羽根車の回転をピックアップコイルで電磁的に検出し、波形整形回路からパルス信号が発信されます。

積算体積：

流量信号をスケータに入れ、1パルスの体積値の変換を行い、これを電磁カウンタで積算表示及び出力します。

流量：

流量信号は、周波数→電流変換回路により流量に比例した電流信号（4～20mA DC）となります。



FM3 □ 流量計

製作仕様

測定流体：

冷温水

使用環境：

通常の状態において、引火・爆発の原因となるような可燃性ガス、または液体の存在のない場所

形式：

軸流タービン式

精度：

標準：±2%計測値以内

特殊：±1%計測値以内

周囲温度（波形整形回路）：

0～60℃

流体温度範囲：

中温用 0～120℃

高温用 0～220℃

接液部材質：

本体 口径100A以下、S25C + SUS304

口径125A以上、S25C + STPG38

内部・タービン

口径150A以下 特殊耐熱樹脂

口径200A以上および高温用 SUS304

内部・他

Bs・SUS304・特殊耐熱樹脂

電源：

次の電線をご用意下さい。なおご注文により弊社よりお納めいたします。

FM3流量計-FM9変換器

4芯シールドキャブタイヤケーブル

O.D ≧10 0.5mm²以上 最長200m

(但し、電線仕様により200m以上も可)

質量：

6～300kg

口径ごとの使用流量範囲：

口径		精度 ± 2 % 計測値			精度 ± 1 % 計測値
A mm	B inch	使用流量範囲 m ³ /h	レンジアビリティ	許容最大流量 m ³ /h	使用流量範囲 m ³ /h
32	1 1/4	1～5	1/5	8	—
40	1 1/2	1.5～10	1/6.6	15	—
50	2	2～20	1/10	30	6～12
65	2 1/2	3.5～35	1/10	50	10.5～35
80	3	6～60	1/10	70	15～60
100	4	9～90	1/10	120	18～90
125	5	12～120	1/10	180	24～120
150	6	18～180	1/10	250	36～180
200	8	35～350	1/10	450	70～350
250	10	50～500	1/10	700	100～500
300	12	75～750	1/10	1000	150～750
350	14	95～950	1/10	1300	190～950
400	16	120～1200	1/10	1700	240～1200
450	18	150～1500	1/10	2000	300～1500

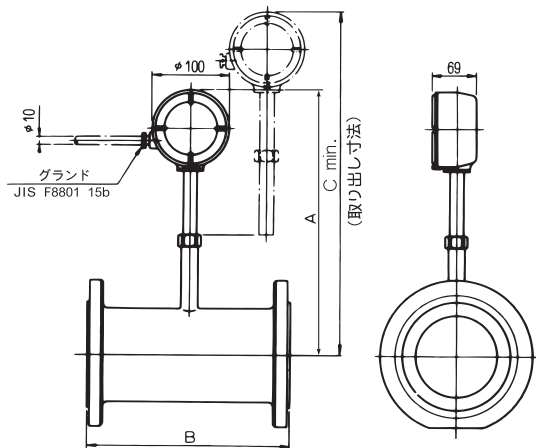
接続フランジと使用最大圧力：

接続フランジ	使用最大圧力 MPa
JIS 10KRFフランジ	1
JIS 16KRFフランジ	1.6
JIS 20KRFフランジ	2.5
JIS 30KRFフランジ	4.6
JIS 40KRFフランジ	6.2
ANSI 150RFフランジ	1.5
ANSI 300RFフランジ	4.8

冷温水用流量計

FM3 □ 流量計

外形寸法



口径		外形寸法			質量 約kg
A mm	B inch	A	B	C	
32	1 1/4	245	160	315	6
40	1 1/2	245	160	315	6
50	2	360	180	480	8
65	2 1/2	370	200	490	8
80	3	375	224	495	13
100	4	385	250	505	18
125	5	400	280	520	25
150	6	410	315	530	35
200	8	435	355	555	60
250	10	460	400	580	90
300	12	480	500	600	105
350	14	500	600	620	170
400	16	525	750	645	220
450	18	545	850	665	300

・質量は接続フランジJIS10Kの場合です。

形番構成

ご用命に際しては、形番及び各仕様をご指定下さい。

モデルNo.

F M 3 □ — □ □ □ — □ □ □ **0** × × × × × × × ×
 ① ② ③ ④ ⑤ ⑥ ⑦ ⑧ ⑨ ⑩ ⑪ ⑫ ⑬ ⑭ ⑮
 冷温水用流量計

形番	選択仕様	付加仕様(オプション)
接続フランジ 1 JIS10KRF 2 JIS16KRF 3 JIS20KRF 4 JIS30KRF 5 JIS40KRF 6 ANSI150RF 7 ANSI300RF	使用最大圧力 (MPa)	
	1	1
	2	1.6
	3	2.5
	4	4.6
	5	6.2
	6	1.5
7	4.8	
①②③ 口径	032	32mm (1 1/4")
	040	40mm (1 1/2")
	050	50mm (2")
	065	65mm (2 1/2")
	080	80mm (3")
	100	100mm (4")
	125	125mm (5")
④ 精度	3	±1%計測値
	5	±2%計測値
⑤ 用途	3	中温用
	4	高温用
⑥ 電源	1	24V DC
	A	15V DC
⑦ オープンコレクタ 出力	0	標準 (未補正パルス信号)
⑮ ドキュメント	0	ナシ
	1	アリ (ご希望のものを別途ご指示下さい。) 提出図、取扱説明書、 検査要領書、ミルシート、 検査成績表 (1個1部)、 検査・トレサビリティ証明書、 基準器検査成績表、強度計算書、 立会検査

※仕様項目がない場合は、Xをご指定下さい。

FM9 □ 変換器

製作仕様

形 状：

パネル形、ラック形、壁掛形

入 力：

FM3、KS20、電磁、渦流量計 他

電 源：

100V AC±10%、200V AC±10%

消費電力：

12VA以下

許容周囲温度：

0～50℃

積算体積表示：

7桁電磁カウンタ（ラック形は付きません。）

積算体積 外部カウンタ用出力：（オプション）

当社製FY31-32□カウンタ又は相当品をご使用下さい。

※オープンコレクタ出力と同時に使用できません。

積算体積 リレー出力（a接点）：（オプション）

ON幅 50ms以上

OFF幅 50ms以上

接点容量 110V AC 0.3A

（抵抗負荷）30V DC 1A、20VA

※リレー等の誘導負荷を接続する時は接点保護回路を必ず付けて下さい。

積算体積 オープンコレクタ出力：（オプション）

ON幅 50ms以上

OFF幅 50ms以上

耐電圧 35V DC

最大負荷電流 50mA

※外部カウンタ用出力と同時に使用できません。

アナログ出力：（オプション）

4～20mA DC（負荷抵抗 900Ω以下）

1～5V DC

流量出力レンジ：

0～使用最大流量

0～許容最大流量（m³/h）

精 度：

流量出力（回路誤差）±0.5%F.S.以内

質 量：

5～6.5kg

口径ごとの積算体積単位とパイロットランプ：

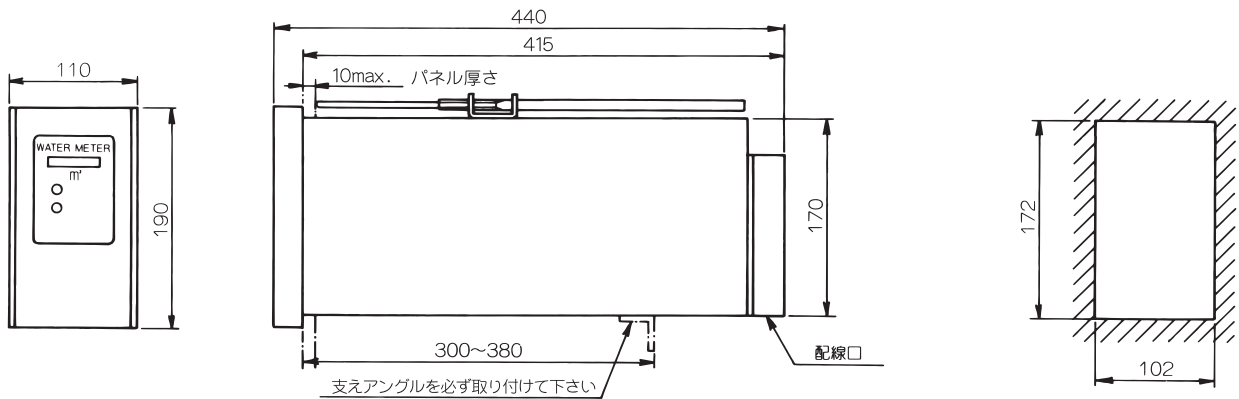
口 径		積 算 体 積 表 示			積 算 体 積 出 力			パイロットランプ	
A mm	B inch	a	b	c	a	b	c	1点減当り	Hz
32	1 1/4	0.1m ³	10L	1L	0.1m ³	10L	1L	1L	2.2
40	1 1/2	1m ³	0.1m ³	10L	1m ³	0.1m ³	10L	10L	0.5
50	2	1m ³	0.1m ³	10L	1m ³	0.1m ³	10L	10L	0.9
65	2 1/2	1m ³	0.1m ³	10L	1m ³	0.1m ³	10L	10L	1.4
80	3	10m ³	1m ³	0.1m ³	10m ³	1m ³	0.1m ³	0.1m ³	0.2
100	4	10m ³	1m ³	0.1m ³	10m ³	1m ³	0.1m ³	0.1m ³	0.4
125	5	10m ³	1m ³	0.1m ³	10m ³	1m ³	0.1m ³	0.1m ³	0.5
150	6	10m ³	1m ³	0.1m ³	10m ³	1m ³	0.1m ³	0.1m ³	0.7
200	8	10m ³	1m ³	0.1m ³	10m ³	1m ³	0.1m ³	0.1m ³	1.3
250	10	10m ³	1m ³	0.1m ³	10m ³	1m ³	0.1m ³	0.1m ³	2.0
300	12	100m ³	10m ³	1m ³	100m ³	10m ³	1m ³	1m ³	0.3
350	14	100m ³	10m ³	1m ³	100m ³	10m ³	1m ³	1m ³	0.4
400	16	100m ³	10m ³	1m ³	100m ³	10m ³	1m ³	1m ³	0.5
450	18	100m ³	10m ³	1m ³	100m ³	10m ³	1m ³	1m ³	0.6

- ・積算体積表示は最小単位を示し、aが標準です。
- ・積算体積出力は、1パルス当りの単位を示します。
- ・積算体積表示・出力の単位は、上表より1つ選択して下さい。
（但し、表示、出力とも独立に選択可能）
- ・パイロットランプのHzは、許容最大流量時の概略値です。

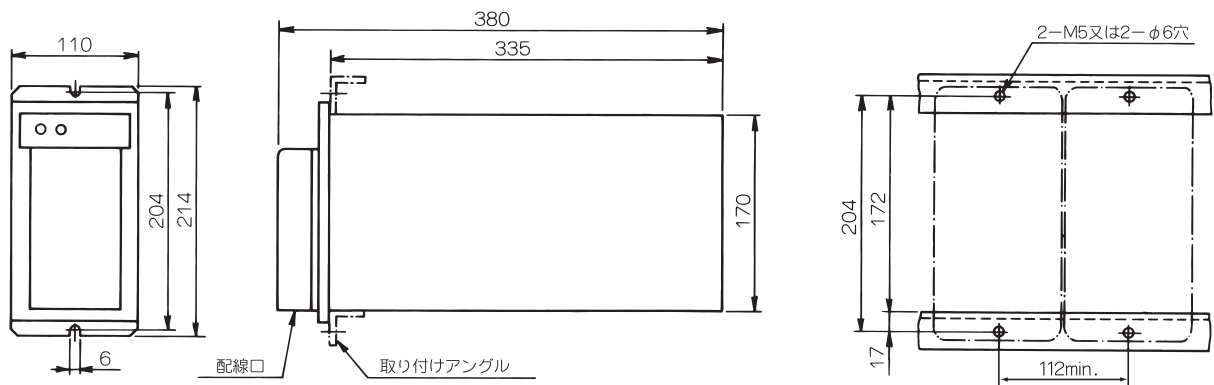
FM9□ 変換器

外形寸法

FM91 (パネル形) 質量 約6kg

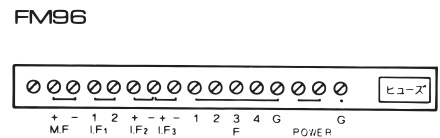
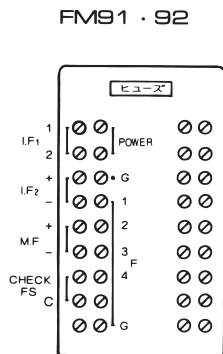
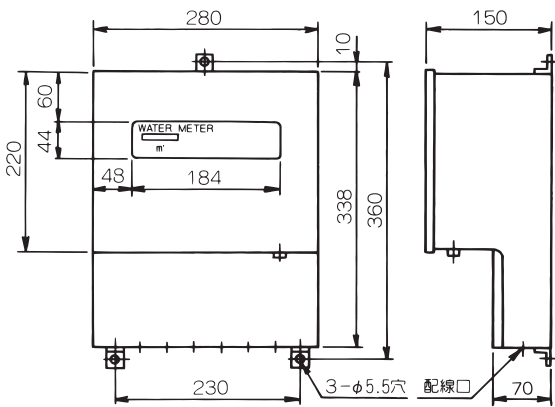


FM92 (ラック形) 質量 約5kg



FM96 (壁掛形) 質量 約6.5kg

端子配列



- F : 流量計
- I.F₁ : 積算体積出力(リレー出力)
- I.F₂ : " (外部カウンタ用出力)
- I.F₃ : " (オープンコレクタ出力)
- M.F : 流量出力

形番構成 ご用命に際しては、形番及び各仕様をご指定下さい。

モデルNo.

F M 9 — ① ② ③ — ④ ⑤ ⑥ ⑦ × ⑧ ⑨ ⑩ ⑪ × ⑫ × ⑬ × ⑭ ⑮

変換器

形番 選択仕様 付加仕様(オプション)

形状	1	パネル形
	2	ラック形
	6	壁掛形

①②③ 口径	A mm		B inch		A mm		B inch		A mm		B inch	
	032	32mm	1 1/4	100	100mm	4	300	300mm	12			
040	40mm	1 1/2	125	125mm	5	350	350mm	14				
050	50mm	2	150	150mm	6	400	400mm	16				
065	65mm	2 1/2	200	200mm	8	450	450mm	18				
080	80mm	3	250	250mm	10							

④ 入力形式	3	FM3
	6	KS20
	7	電磁
	9	その他
	V	渦流量計

⑤ 電源	2	100V AC±10%
	4	200V AC±10%

⑥ 積算体積表示	3	1L	7	10m ³
	4	10L	8	100m ³
	5	0.1m ³	9	その他
	6	1m ³		

⑧ 積算体積 (リレー出力)	0	ナシ	6	1m ³ /P
	3	1L/P	7	10m ³ /P
	4	10L/P	8	100m ³ /P
	5	0.1m ³ /P	9	その他

⑨ 積算体積用出力	0	ナシ	9	その他
	3	積算体積外部カウンタ用 1L/P	A	積算体積オープンコレクタ用 1L/P
	4	積算体積外部カウンタ用 10L/P	B	積算体積オープンコレクタ用 10L/P
	5	積算体積外部カウンタ用 0.1m ³ /P	C	積算体積オープンコレクタ用 0.1m ³ /P
	6	積算体積外部カウンタ用 1m ³ /P	D	積算体積オープンコレクタ用 1m ³ /P
	7	積算体積外部カウンタ用 10m ³ /P	E	積算体積オープンコレクタ用 10m ³ /P
	8	積算体積外部カウンタ用 100m ³ /P	F	積算体積オープンコレクタ用 100m ³ /P

⑩ アナログ出力	0	ナシ
	1	4~20mA DC
	8	1~5V DC

⑪ 流量レンジ (アナログ出力)	1	0~使用最大流量
	2	0~許容最大流量
	9	その他 ※但し、スパンは使用最大流量の50%以上のこと

⑮ ドキュメント	0	ナシ
	1	アリ (ご希望のものを別途ご指示下さい。) 提出図、取扱説明書、検査要領書、ミルシート、検査成績表(1個1部)、検査・トレーサビリティ証明書、基準器検査成績表、強度計算書、立会検査

※仕様項目がない場合は、Xをご指定下さい。

FM4□ 流量計

製作仕様

測定流体：
冷温水

使用環境：
通常の状態において、引火・爆発の原因となるような可燃性ガス、または液体の存在のない場所

形式：
軸流タービン式

精度：
標準 ±2%計測値以内
特殊 ±1%計測値以内

許容周囲温度：
0～50℃

流体温度範囲：
中温用 0～120℃
高温用 0～220℃

電源：
100V AC±10%、200V AC±10%

消費電力：
12VA以下

接液部材質：
本体 口径100A以下 S25C+SUS304
口径125A以上 S25C+STPG38
内部・タービン
口径150A以下 特殊耐熱樹脂
口径200A以上及び高温用 SUS304
内部・他
Bs・SUS304・特殊耐熱樹脂

積算体積表示：
7桁電磁カウンタ

積算体積 外部カウンタ用出力：
当社製FY31-32□カウンタ又は相当品をご使用下さい。

積算体積 リレー出力 (a接点) : (オプション)
ON幅 50ms以上
OFF幅 50ms以上
接点容量 110V AC 0.3A
(抵抗負荷) 30V DC 1A、20VA
※リレー等の誘導負荷を接続する時は接点保護回路を必ず付けて下さい。

質量：
7～301kg

口径ごとの使用流量範囲：

口径		精度 ± 2 % 計 測 値			精度 ± 1 % 計測値 使用流量範囲 m ³ /h	積算体積表示・出力			パイロットランプ	
A mm	B inch	使用流量範囲 m ³ /h	レンジアビリティ	許容最大流量 m ³ /h		a	b	c	1点減当り	Hz
32	1 1/4	1～5	1/5	8	—	0.1m ³	10L	1L	1L	2.2
40	1 1/2	1.5～10	1/6.6	15	—	1m ³	0.1m ³	10L	10L	0.5
50	2	2～20	1/10	30	6～20	1m ³	0.1m ³	10L	10L	0.9
65	2 1/2	3.5～35	1/10	50	10.5～35	1m ³	0.1m ³	10L	10L	1.4
80	3	6～60	1/10	70	15～60	10m ³	1m ³	0.1m ³	0.1m ³	0.2
100	4	9～90	1/10	120	18～90	10m ³	1m ³	0.1m ³	0.1m ³	0.4
125	5	12～120	1/10	180	24～120	10m ³	1m ³	0.1m ³	0.1m ³	0.5
150	6	18～180	1/10	250	36～180	10m ³	1m ³	0.1m ³	0.1m ³	0.7
200	8	35～350	1/10	450	70～350	10m ³	1m ³	0.1m ³	0.1m ³	1.3
250	10	50～500	1/10	700	100～500	10m ³	1m ³	0.1m ³	0.1m ³	2.0
300	12	75～750	1/10	1000	150～750	100m ³	10m ³	1m ³	1m ³	0.3
350	14	95～950	1/10	1300	190～950	100m ³	10m ³	1m ³	1m ³	0.4
400	16	120～1200	1/10	1700	240～1200	100m ³	10m ³	1m ³	1m ³	0.5
450	18	150～1500	1/10	2000	300～1500	100m ³	10m ³	1m ³	1m ³	0.6

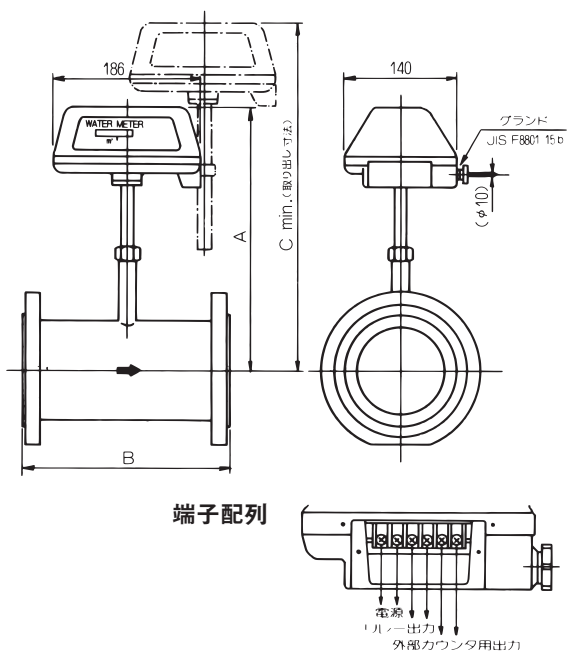
- ・積算体積表示は最小単位を示し、aが標準です。
- ・積算体積出力は、1パルス当りの単位を示します。
- ・積算体積表示・出力の単位は、上表より1つ選択して下さい。
(但し、表示・出力とも同一単位のみ製作可能)
- ・パイロットランプのHzは、許容最大流量時の概略値です。

接続フランジと使用最大圧力：

接 続 フ ラ ン ジ	使 用 最 大 圧 力 MPa
JIS 10KRFフランジ	1
JIS 16KRFフランジ	1.6
JIS 20KRFフランジ	2.5
JIS 30KRFフランジ	4.6
JIS 40KRFフランジ	6.2
ANSI 150RFフランジ	1.5
ANSI 350RFフランジ	4.8

FM4 □ 流量計

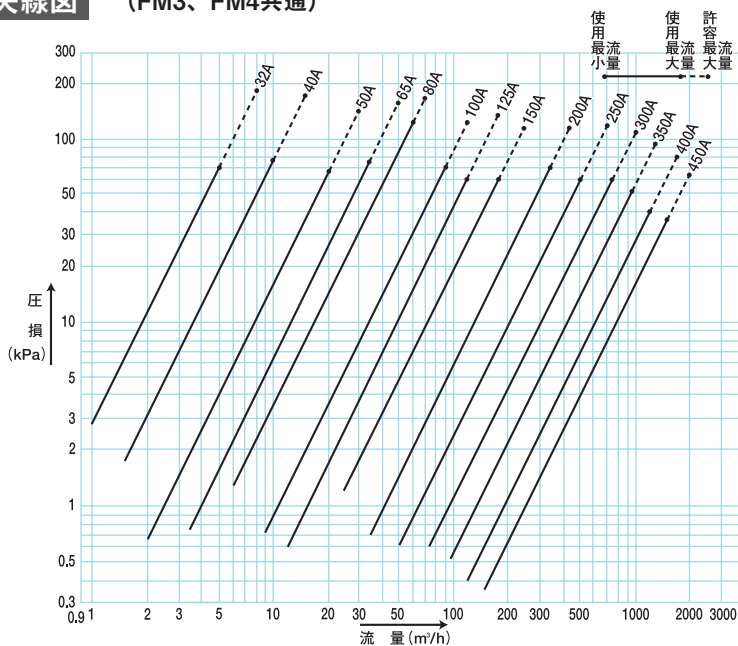
外形寸法



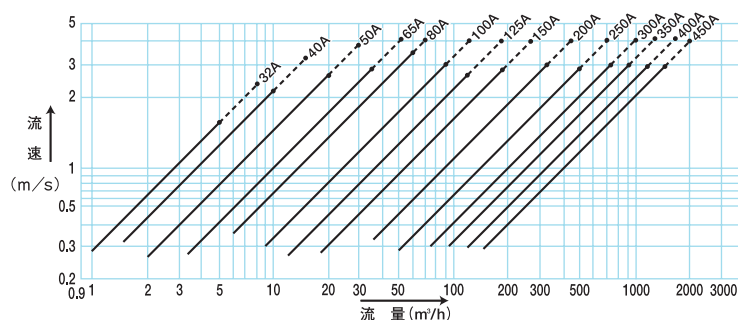
口径		外形寸法			質量 約kg
A mm	B inch	A	B	C	
32	1 1/4	235	160	305	7
40	1 1/2	240	160	310	7
50	2	355	180	475	9
65	2 1/2	360	200	480	9
80	3	365	224	485	14
100	4	380	250	500	19
125	5	390	280	510	26
150	6	400	315	520	36
200	8	425	355	545	61
250	10	450	400	570	91
300	12	475	500	595	106
350	14	495	600	615	171
400	16	515	750	635	221
450	18	540	850	660	301

・質量は接続フランジJIS10Kの場合です。

流量計圧力損失線図 (FM3、FM4共通)



流量一流速線図 (FM3、FM4共通)



設置及び取り扱い上の注意

1. メータ各部の取り付け、取りはずし及び保守・点検が容易に行えるよう、それぞれの周囲に十分なスペースを確保して下さい。
2. メータは著しく振動する箇所を避けて取り付けして下さい。
3. メータは塵埃の多い場所及び腐食の恐れ又は、許容周囲温度を超える恐れがある場所に設置しないで下さい。
4. メータは屋内形ですので、水のかかる恐れのある場所及び直射日光の当る場所に設置しないで下さい。
5. メータ前後の配管は、メータ口径と同じ大きさとし、上流側は5D (D=メータ口径) 以上、下流側は3D以上の長さの直管を設けて下さい。
6. 配管新設及び冷・暖房開始時には、配管内のフラッシングを充分行って下さい。この場合メータを保護するため、バイパスを用いて熱媒体を流して下さい。但し、やむを得ない時は、メータを取りはずし、その箇所へ短管を取り付けて下さい。
7. メータ取り付け時は、特に衝撃を与えないよう注意して下さい。
8. メータは原則として返り管に取り付けて下さい。また熱媒体の流れ方向とメータに表示 (矢印) してある流れ方向に注意して取り付けして下さい。
9. メータは傾けずに垂直に、配管は水平に取り付け、無理な力が加わらないようにして下さい。
10. メータの上流側直管部前に必ずストレーナを取り付けて下さい。
11. メータの使用流量範囲内で使用して下さい。なお止むを得ず使用最大流量値を超え、許容最大流量値以下で使用される場合は、1時間/1日程度に留めて下さい。
12. メータに断熱を施す場合は、点検等に支障が無いように容易に断熱材が取りはずせるようにして下さい。但し、演算部 (FM4) 及び発信部 (FM3) の接続ナットより上部には断熱を施さないで下さい。
13. ストレーナに断熱を施す場合は、容易に濾過網が取りはずせるようにして下さい。
14. メータは強電場、強磁場、電源ノイズなどの影響のない所に設置して下さい。
15. FM3流量計とFM9変換器は、1対1で調整されておりますので、必ず同一器番のものを組み合せて下さい。

オプション

※ご用意に際しては、別途ご指示下さい。

カウンタ

形番	最小単位	桁数	7桁
FY31-323	1L	定格電圧	24V DC
-324	10L	許容電圧変動	±10%
-325	0.1m ³	定格電流	51mA
-326	1m ³	通電時間	50ms.以上
-327	10m ³	最高計数速度	10Hz
-328	100m ³	パネルカット	32×62

外形寸法

