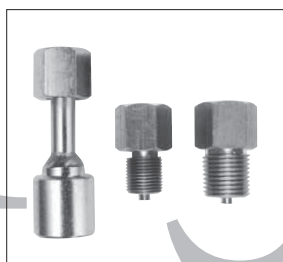


ジョイント



異種ネジ、異径ネジ及びパイプ接続用等に
用います。

ゲージコック

ゲージバルブ

マニホールドバルブ

ゲージセーバ

ダンプナ

パイプサイホン

タンクサイホン

ジョイント

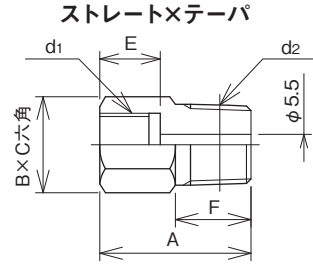
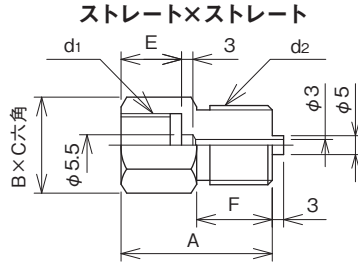
パッキン

ハリヌキ

ハンマ

ジョイント 【メネジ×オネジ】

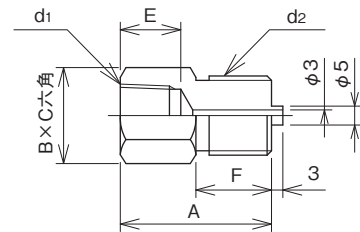
FJ10



ストレート×ストレート

| 番号 | ネジサイズ | | 寸法 | | | |
|----|---------------------|------------|----|----|----|---------|
| | d1 (メネジ) × d2 (オネジ) | | A | E | F | B×C六角 |
| 2 | 3 | G1/4×G3/8B | 36 | 14 | 18 | 19×21.9 |
| 2 | 4 | G1/4×G1/2B | 38 | | 20 | |
| 3 | 2 | G3/8×G1/4B | 36 | 16 | 16 | 22×25.4 |
| 3 | 3 | G3/8×G3/8B | 38 | | 18 | |
| 3 | 4 | G3/8×G1/2B | 40 | | 20 | |
| 4 | 2 | G1/2×G1/4B | 38 | 18 | 16 | 27×31.2 |
| 4 | 3 | G1/2×G3/8B | 40 | | 18 | |
| 4 | 4 | G1/2×G1/2B | 42 | | 20 | |

テーパ×ストレート



ストレート×テーパ

| 番号 | ネジサイズ | | 寸法 | | | |
|----|---------------------|-------------|----|----|----|---------|
| | d1 (メネジ) × d2 (オネジ) | | A | E | F | B×C六角 |
| 2 | 6 | G1/4×R1/8 | 32 | 14 | 16 | 19×21.9 |
| 2 | 7 | G1/4×R1/4 | 34 | | 18 | |
| 2 | 8 | G1/4×R3/8 | 36 | | 20 | |
| 2 | 9 | G1/4×R1/2 | 38 | 16 | 20 | 22×25.4 |
| 2 | B | G1/4×1/4NPT | 34 | | 16 | |
| 2 | C | G1/4×3/8NPT | 36 | | 18 | |
| 2 | D | G1/4×1/2NPT | 38 | 18 | 20 | 27×31.2 |
| 3 | 6 | G3/8×R1/8 | 34 | | 14 | |
| 3 | 7 | G3/8×R1/4 | 36 | | 16 | |
| 3 | 8 | G3/8×R3/8 | 38 | 16 | 16 | 22×25.4 |
| 3 | 9 | G3/8×R1/2 | 40 | | 18 | |
| 3 | B | G3/8×1/4NPT | 36 | | 20 | |
| 3 | C | G3/8×3/8NPT | 38 | 18 | 16 | 27×31.2 |
| 3 | D | G3/8×1/2NPT | 40 | | 18 | |
| 4 | 7 | G1/2×R1/4 | 38 | | 16 | |
| 4 | 8 | G1/2×R3/8 | 40 | 18 | 18 | 22×25.4 |
| 4 | 9 | G1/2×R1/2 | 42 | | 20 | |
| 4 | B | G1/2×1/4NPT | 38 | | 16 | |
| 4 | C | G1/2×3/8NPT | 40 | 17 | 18 | 27×31.2 |
| 4 | D | G1/2×1/2NPT | 42 | | 20 | |
| 4 | D | G1/2×1/2NPT | 42 | | 20 | |

テーパ×ストレート

| 番号 | ネジサイズ | | 寸法 | | | |
|----|---------------------|--------------|----|----|----|---------|
| | d1 (メネジ) × d2 (オネジ) | | A | E | F | B×C六角 |
| 7 | 2 | Rc1/4×G1/4B | 34 | 12 | 16 | 19×21.9 |
| 7 | 3 | Rc1/4×G3/8B | 36 | | 18 | |
| 7 | 4 | Rc1/4×G1/2B | 38 | | 20 | |
| 8 | 2 | Rc3/8×G1/4B | 36 | 14 | 16 | 22×25.4 |
| 8 | 3 | Rc3/8×G3/8B | 38 | | 18 | |
| 8 | 4 | Rc3/8×G1/2B | 40 | | 20 | |
| 9 | 2 | Rc1/2×G1/4B | 38 | 17 | 16 | 27×31.2 |
| 9 | 3 | Rc1/2×G3/8B | 40 | | 18 | |
| 9 | 4 | Rc1/2×G1/2B | 42 | | 20 | |
| B | 2 | 1/4NPT×G1/4B | 34 | 12 | 16 | 19×21.9 |
| B | 3 | 1/4NPT×G3/8B | 36 | | 18 | |
| B | 4 | 1/4NPT×G1/2B | 38 | | 20 | |
| C | 3 | 3/8NPT×G3/8B | 38 | 14 | 18 | 22×25.4 |
| C | 4 | 3/8NPT×G1/2B | 40 | | 20 | |
| D | 2 | 1/2NPT×G1/4B | 38 | | 17 | |
| D | 3 | 1/2NPT×G3/8B | 40 | 18 | | |
| D | 4 | 1/2NPT×G1/2B | 42 | 20 | | |

形番構成

モデルNo. **F J 1 0** — —

| | | | | |
|-------------|---|--------------------------------------|---|---------|
| ③ 接液部材質 | 1 | 黄銅製 | | |
| | 2 | 鉄製 | | |
| | 3 | ステンレス製 | | |
| ⑧ 処理 | 0 | ナシ | 2 | 禁水処理 |
| | 1 | 禁油処理 | 3 | 禁油・禁水処理 |
| ⑮ ドキュメント | 0 | ナシ | | |
| | 1 | アリ (ご希望のものを別途ご指示ください。)* 提出図、ミルシート | | |

*強度計算書が必要な場合は、ステンレス製を選定してください。

製作仕様

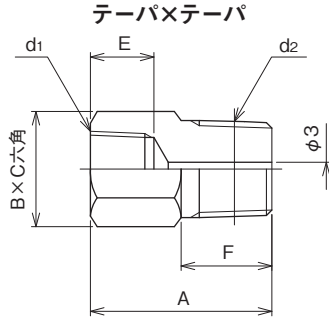
- 最高使用圧力 : 50MPa (黄銅製)、100MPa (鉄製、ステンレス製)
R1/8、Rc1/8の場合 35MPa (黄銅製)、70MPa (鉄製、ステンレス製)
- 使用流体温度 : -5~80℃ (但し、凍結なきこと)
- 接液部材質 : 黄銅製 C3604
鉄製 SGD
ステンレス製 SUS316
- 質量 : 約0.1kg

ご注意

パッキンは付属していませんので別途要求してください。

ジョイント 【メネジ×オネジ】

FJ10



テーパ×テーパ

| 番号 | ネジサイズ | | 寸法 | | | |
|----|---------------------|--------------|----|----|---------|---------|
| | d1 (メネジ) × d2 (オネジ) | A | E | F | B×C六角 | |
| 7 | 6 | Rc1/4×R1/8 | 32 | 12 | 14 | 19×21.9 |
| 7 | 8 | Rc1/4×R3/8 | 36 | | 18 | 22×25.4 |
| 7 | 9 | Rc1/4×R1/2 | 38 | | 20 | |
| 7 | B | Rc1/4×1/4NPT | 34 | | 16 | 19×21.9 |
| 7 | C | Rc1/4×3/8NPT | 36 | 18 | | |
| 7 | D | Rc1/4×1/2NPT | 38 | 20 | 22×25.4 | |
| 8 | 7 | Rc3/8×R1/4 | 36 | 14 | 16 | 22×25.4 |
| 8 | 9 | Rc3/8×R1/2 | 40 | | 20 | |
| 8 | B | Rc3/8×1/4NPT | 36 | | 16 | |
| 8 | C | Rc3/8×3/8NPT | 38 | | 18 | |
| 8 | D | Rc3/8×1/2NPT | 40 | 20 | | |
| 9 | 7 | Rc1/2×R1/4 | 38 | 17 | 16 | 27×31.2 |
| 9 | 8 | Rc1/2×R3/8 | 40 | | 18 | |
| 9 | 9 | Rc1/2×R1/2 | 42 | | 20 | |
| 9 | B | Rc1/2×1/4NPT | 38 | | 16 | |
| 9 | C | Rc1/2×3/8NPT | 40 | 18 | | |
| 9 | D | Rc1/2×1/2NPT | 42 | 20 | | |

テーパ×テーパ

| 番号 | ネジサイズ | | 寸法 | | | | |
|----|---------------------|---------------|----|----|---------|---------|---------|
| | d1 (メネジ) × d2 (オネジ) | A | E | F | B×C六角 | | |
| B | 7 | 1/4NPT×R1/4 | 34 | 12 | 16 | 19×21.9 | |
| B | 8 | 1/4NPT×R3/8 | 36 | | 18 | | |
| B | 9 | 1/4NPT×R1/2 | 38 | | 20 | | 22×25.4 |
| B | C | 1/4NPT×3/8NPT | 36 | | 18 | | 19×21.9 |
| B | D | 1/4NPT×1/2NPT | 38 | 20 | 22×25.4 | | |
| C | 7 | 3/8NPT×R1/4 | 36 | 14 | 16 | 22×25.4 | |
| C | 8 | 3/8NPT×R3/8 | 38 | | 18 | | |
| C | 9 | 3/8NPT×R1/2 | 40 | | 20 | | 22×25.4 |
| C | B | 3/8NPT×1/4NPT | 36 | | 16 | | |
| C | D | 3/8NPT×1/2NPT | 40 | 20 | | | |
| D | 7 | 1/2NPT×R1/4 | 38 | 17 | 16 | 27×31.2 | |
| D | 8 | 1/2NPT×R3/8 | 40 | | 18 | | |
| D | 9 | 1/2NPT×R1/2 | 42 | | 20 | | |
| D | B | 1/2NPT×1/4NPT | 38 | | 16 | | |
| D | C | 1/2NPT×3/8NPT | 40 | 18 | | | |
| D | D | 1/2NPT×1/2NPT | 42 | 20 | | | |

形番構成

モデルNo. **F J 1 0** — —

| | | | | |
|-------------|---|--------------------------------------|---|---------|
| ③ 接液部材質 | 1 | 黄銅製 | | |
| | 2 | 鉄製 | | |
| | 3 | ステンレス製 | | |
| ⑧ 処理 | 0 | ナシ | 2 | 禁水処理 |
| | 1 | 禁油処理 | 3 | 禁油・禁水処理 |
| ⑮ ドキュメント | 0 | ナシ | | |
| | 1 | アリ (ご希望のものを別途ご指示ください。)* 提出図、ミルシート | | |

*強度計算書が必要な場合は、ステンレス製を選択してください。

製作仕様

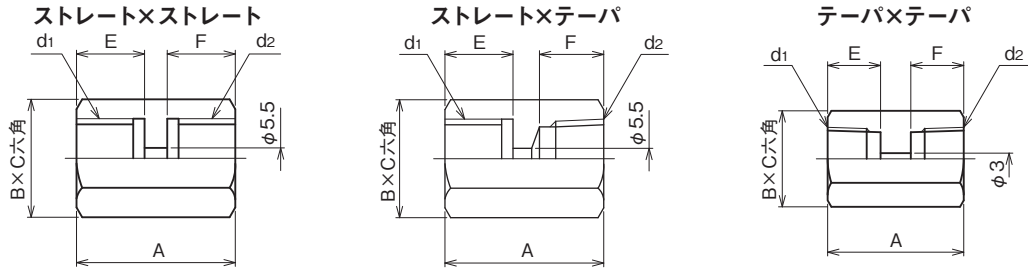
- 最高使用圧力 : 50MPa (黄銅製)、100MPa (鉄製、ステンレス製)
R1/8、Rc1/8の場合 35MPa (黄銅製)、70MPa (鉄製、ステンレス製)
- 使用流体温度 : -5~80°C (但し、凍結なきこと)
- 接液部材質 : 黄銅製 C3604
鉄製 SGD
ステンレス製 SUS316
- 質量 : 約0.1kg

ご注意

パッキンは付属していませんので別途要求してください。

ジョイント 【メネジ×メネジ】

FJ11



ストレート×ストレート

| 番号 | ネジサイズ | | 寸法 | | | |
|----|---------------------|-----------|----|----|-------|---------|
| | d1 (メネジ) × d2 (メネジ) | A | E | F | B×C六角 | |
| 2 | 2 | G1/4×G1/4 | 33 | 14 | 12 | 19×21.9 |
| 2 | 3 | G1/4×G3/8 | 38 | | 16 | 22×25.4 |
| 2 | 4 | G1/4×G1/2 | 42 | 16 | 18 | 27×31.2 |
| 3 | 3 | G3/8×G3/8 | 38 | | 16 | 22×25.4 |
| 3 | 4 | G3/8×G1/2 | 42 | 18 | 18 | 27×31.2 |
| 4 | 4 | G1/2×G1/2 | 42 | | 18 | 27×31.2 |

ストレート×テーパ

| 番号 | ネジサイズ | | 寸法 | | | |
|----|---------------------|-------------|----|----|-------|---------|
| | d1 (メネジ) × d2 (メネジ) | A | E | F | B×C六角 | |
| 2 | 7 | G1/4×Rc1/4 | 33 | 14 | 12 | 19×21.9 |
| 2 | 8 | G1/4×Rc3/8 | 38 | | 14 | 22×25.4 |
| 2 | 9 | G1/4×Rc1/2 | 42 | 14 | 17 | 27×31.2 |
| 2 | B | G1/4×1/4NPT | 33 | | 12 | 19×21.9 |
| 2 | C | G1/4×3/8NPT | 38 | 14 | 14 | 22×25.4 |
| 2 | D | G1/4×1/2NPT | 42 | | 17 | 27×31.2 |
| 3 | 7 | G3/8×Rc1/4 | 38 | 16 | 12 | 22×25.4 |
| 3 | 8 | G3/8×Rc3/8 | 38 | | 14 | 22×25.4 |
| 3 | 9 | G3/8×Rc1/2 | 42 | 16 | 17 | 27×31.2 |
| 3 | B | G3/8×1/4NPT | 38 | | 12 | 22×25.4 |
| 3 | C | G3/8×3/8NPT | 38 | 14 | 14 | 22×25.4 |
| 3 | D | G3/8×1/2NPT | 42 | | 17 | 27×31.2 |
| 4 | 7 | G1/2×Rc1/4 | 42 | 18 | 12 | 27×31.2 |
| 4 | 8 | G1/2×Rc3/8 | | | 14 | |
| 4 | 9 | G1/2×Rc1/2 | 42 | 18 | 17 | 27×31.2 |
| 4 | B | G1/2×1/4NPT | | | 12 | |
| 4 | C | G1/2×3/8NPT | 42 | 18 | 14 | 27×31.2 |
| 4 | D | G1/2×1/2NPT | | | 17 | |

テーパ×テーパ

| 番号 | ネジサイズ | | 寸法 | | | |
|----|---------------------|---------------|----|----|-------|---------|
| | d1 (メネジ) × d2 (メネジ) | A | E | F | B×C六角 | |
| 7 | 7 | Rc1/4×Rc1/4 | 32 | 12 | 12 | 19×21.9 |
| 7 | 8 | Rc1/4×Rc3/8 | 34 | | 14 | 22×25.4 |
| 7 | 9 | Rc1/4×Rc1/2 | 37 | 12 | 17 | 27×31.2 |
| 7 | B | Rc1/4×1/4NPT | 32 | | 12 | 19×21.9 |
| 7 | C | Rc1/4×3/8NPT | 34 | 14 | 14 | 22×25.4 |
| 7 | D | Rc1/4×1/2NPT | 37 | | 17 | 27×31.2 |
| 8 | 8 | Rc3/8×Rc3/8 | 36 | 14 | 14 | 22×25.4 |
| 8 | 9 | Rc3/8×Rc1/2 | 39 | | 17 | 27×31.2 |
| 8 | B | Rc3/8×1/4NPT | 34 | 14 | 12 | 22×25.4 |
| 8 | C | Rc3/8×3/8NPT | 36 | | 14 | 22×25.4 |
| 8 | D | Rc3/8×1/2NPT | 39 | 17 | 17 | 27×31.2 |
| 9 | 9 | Rc1/2×Rc1/2 | 42 | | 17 | 17 |
| 9 | B | Rc1/2×1/4NPT | 37 | 12 | | 12 |
| 9 | C | Rc1/2×3/8NPT | 39 | | 14 | 14 |
| 9 | D | Rc1/2×1/2NPT | 42 | 17 | | 27×31.2 |
| B | B | 1/4NPT×1/4NPT | 32 | 12 | 12 | 19×21.9 |
| B | C | 1/4NPT×3/8NPT | 34 | | 14 | 14 |
| B | D | 1/4NPT×1/2NPT | 37 | 17 | | 17 |
| C | C | 3/8NPT×3/8NPT | 36 | | 14 | 14 |
| C | D | 3/8NPT×1/2NPT | 39 | 17 | | 17 |
| D | D | 1/2NPT×1/2NPT | 42 | | 17 | 27×31.2 |

形番構成

モデルNo. **F J 1 1** — —

| | | | | |
|-------------|---|--------------------------------------|---|---------|
| ③ 接液部材質 | 1 | 黄銅製 | | |
| | 2 | 鉄製 | | |
| | 3 | ステンレス製 | | |
| ⑧ 処理 | 0 | ナシ | 2 | 禁水処理 |
| | 1 | 禁油処理 | 3 | 禁油・禁水処理 |
| ⑮ ドキュメント | 0 | ナシ | | |
| | 1 | アリ (ご希望のものを別途ご指示ください。)* 提出図、ミルシート | | |

*強度計算書が必要な場合は、ステンレス製を選択してください。

製作仕様

最高使用圧力 : 50MPa (黄銅製)、100MPa (鉄製、ステンレス製)

使用流体温度 : -5~80℃ (但し、凍結なきこと)

接液部材質 : 黄銅製 C3604
鉄製 SGD
ステンレス製 SUS316

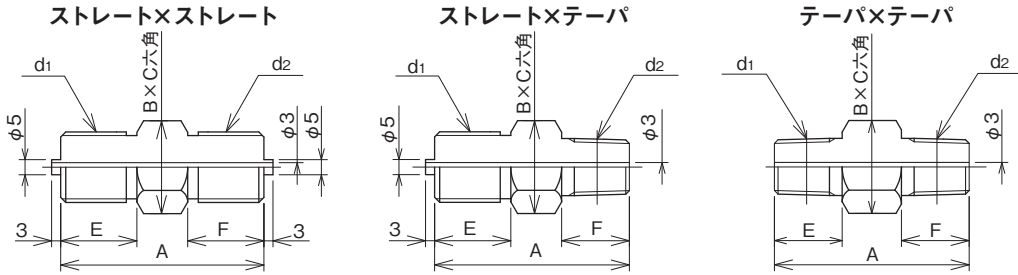
質量 : 約0.1kg

ご注意

パッキンは付属していませんので別途要求してください。

ジョイント 【オネジ×オネジ】

FJ12



ストレート×ストレート

| 番号 | ネジサイズ | | 寸法 | | | |
|----|---------------------|-------------|----|----|----|---------|
| | d1 (オネジ) × d2 (オネジ) | | A | E | F | B×C六角 |
| 2 | 2 | G1/4B×G1/4B | 44 | 16 | 16 | 19×21.9 |
| 2 | 3 | G1/4B×G3/8B | 46 | | 18 | |
| 2 | 4 | G1/4B×G1/2B | 48 | | 20 | |
| 3 | 3 | G3/8B×G3/8B | 48 | 18 | 18 | 19×21.9 |
| 3 | 4 | G3/8B×G1/2B | 50 | | 20 | 22×25.4 |
| 4 | 4 | G1/2B×G1/2B | 52 | 20 | 20 | 22×25.4 |

ストレート×テーパ

| 番号 | ネジサイズ | | 寸法 | | | |
|----|---------------------|--------------|----|----|---------|---------|
| | d1 (オネジ) × d2 (オネジ) | | A | E | F | B×C六角 |
| 2 | 7 | G1/4B×R1/4 | 44 | 16 | 16 | 19×21.9 |
| 2 | 8 | G1/4B×R3/8 | 46 | | 18 | |
| 2 | 9 | G1/4B×R1/2 | 48 | | 20 | |
| 2 | B | G1/4B×1/4NPT | 44 | 16 | 16 | 19×21.9 |
| 2 | C | G1/4B×3/8NPT | 46 | | 18 | 19×21.9 |
| 2 | D | G1/4B×1/2NPT | 48 | 20 | 22×25.4 | |
| 3 | 7 | G3/8B×R1/4 | 46 | 18 | 16 | 19×21.9 |
| 3 | 8 | G3/8B×R3/8 | 48 | | 18 | |
| 3 | 9 | G3/8B×R1/2 | 50 | | 20 | |
| 3 | B | G3/8B×1/4NPT | 46 | 18 | 16 | 19×21.9 |
| 3 | C | G3/8B×3/8NPT | 48 | | 18 | |
| 3 | D | G3/8B×1/2NPT | 50 | 20 | 22×25.4 | |
| 4 | 7 | G1/2B×R1/4 | 48 | 20 | 16 | 22×25.4 |
| 4 | 8 | G1/2B×R3/8 | 50 | | 18 | |
| 4 | 9 | G1/2B×R1/2 | 52 | | 20 | |
| 4 | B | G1/2B×1/4NPT | 48 | 18 | 16 | 19×21.9 |
| 4 | C | G1/2B×3/8NPT | 50 | | 18 | |
| 4 | D | G1/2B×1/2NPT | 52 | 20 | 22×25.4 | |

テーパ×テーパ

| 番号 | ネジサイズ | | 寸法 | | | |
|----|---------------------|---------------|----|----|---------|---------|
| | d1 (オネジ) × d2 (オネジ) | | A | E | F | B×C六角 |
| 7 | 7 | R1/4×R1/4 | 44 | 16 | 16 | 19×21.9 |
| 7 | 8 | R1/4×R3/8 | 46 | | 18 | |
| 7 | 9 | R1/4×R1/2 | 48 | | 20 | |
| 7 | B | R1/4×1/4NPT | 44 | 16 | 16 | 19×21.9 |
| 7 | C | R1/4×3/8NPT | 46 | | 18 | |
| 7 | D | R1/4×1/2NPT | 48 | 20 | 22×25.4 | |
| 8 | 8 | R3/8×R3/8 | 48 | 18 | 18 | 19×21.9 |
| 8 | 9 | R3/8×R1/2 | 50 | | 20 | |
| 8 | B | R3/8×1/4NPT | 46 | 20 | 16 | 22×25.4 |
| 8 | C | R3/8×3/8NPT | 48 | | 18 | |
| 8 | D | R3/8×1/2NPT | 50 | | 20 | |
| 9 | 9 | R1/2×R1/2 | 52 | 20 | 20 | 22×25.4 |
| 9 | B | R1/2×1/4NPT | 48 | | 16 | |
| 9 | C | R1/2×3/8NPT | 50 | 18 | 18 | 19×21.9 |
| 9 | D | R1/2×1/2NPT | 52 | | 20 | |
| B | B | 1/4NPT×1/4NPT | 44 | 16 | 16 | 19×21.9 |
| B | C | 1/4NPT×3/8NPT | 46 | | 18 | |
| B | D | 1/4NPT×1/2NPT | 48 | | 20 | |
| C | C | 3/8NPT×3/8NPT | 48 | 18 | 18 | 19×21.9 |
| C | D | 3/8NPT×1/2NPT | 50 | | 20 | |
| D | D | 1/2NPT×1/2NPT | 52 | 20 | 22×25.4 | |

形番構成

モデルNo. **F J 1 2** — [] [] [] — [×] [×] [×] [×] [] [×] [×] [×] [×] [×] [×] []

| | | | | |
|----------|---|--------------------------------------|---|---------|
| ③ 接液部材質 | 1 | 黄銅製 | | |
| | 2 | 鉄製 | | |
| | 3 | ステンレス製 | | |
| ⑧ 処理 | 0 | ナシ | 2 | 禁水処理 |
| | 1 | 禁油処理 | 3 | 禁油・禁水処理 |
| ⑮ ドキュメント | 0 | ナシ | | |
| | 1 | アリ (ご希望のものを別途ご指示ください。)* 提出図、ミルシート | | |

*強度計算書が必要な場合は、ステンレス製を選択してください。

製作仕様

最高使用圧力 : 50MPa (黄銅製)、100MPa (鉄製、ステンレス製)

使用流体温度 : -5~80°C (但し、凍結なきこと)

接液部材質 : 黄銅製 C3604

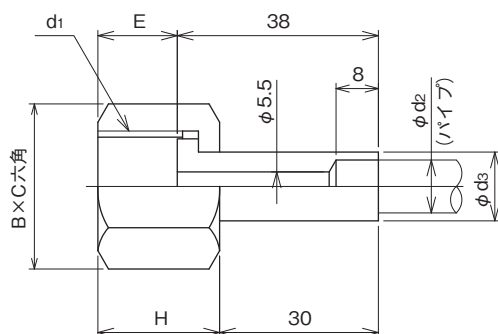
鉄製 SGD

ステンレス製 SUS316

質量 : 約0.2kg

ジョイント 【メネジ(ユニオン)×ソケット】

FJ20



| 番 号 | ネジサイズ | | 寸 法 | | | |
|-----|--|--|-----|----|----------------|-----------|
| | d ₁ (メネジ) × d ₂ (ソケット) | | E | H | d ₃ | B × C 六角 |
| 2 6 | G1/4 × φ6 | | 12 | 19 | 9.5 | 19 × 21.9 |
| 3 0 | G3/8 × φ10 | | 13 | 21 | 13 | 22 × 25.4 |
| 3 1 | G3/8 × φ10.5 (1/8B) | | | | 10.5 | |
| 3 6 | G3/8 × φ6 | | | | 13 | |
| 3 8 | G3/8 × φ8 | | 15 | 23 | 13 | 27 × 31.2 |
| 4 0 | G1/2 × φ10 | | | | 10.5 | |
| 4 1 | G1/2 × φ10.5 (1/8B) | | | | 13 | |
| 4 6 | G1/2 × φ6 | | | | | |
| 4 8 | G1/2 × φ8 | | | | | |

形番構成



| | | | | |
|-------------|---|--------------------------------------|---|---------|
| ③ 接液部材質 | 1 | 黄銅製 | | |
| | 2 | 鉄製 (Niメッキ) | | |
| | 3 | ステンレス製 | | |
| ⑧ 処理 | 0 | ナシ | 2 | 禁水処理 |
| | 1 | 禁油処理 | 3 | 禁油・禁水処理 |
| ⑮ ドキュメント | 0 | ナシ | | |
| | 1 | アリ (ご希望のものを別途ご指示ください。)* 提出図、ミルシート | | |

*強度計算書が必要な場合は、ステンレス製を選定してください。

製作仕様

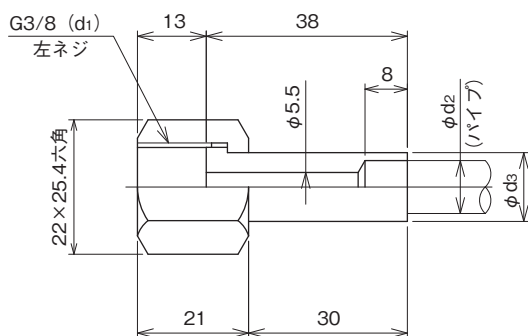
- 最高使用圧力 : 15MPa (黄銅製)、25MPa (鉄製、ステンレス製)
 G1/4の場合 3MPa (黄銅製)、5MPa (鉄製、ステンレス製)
- 使用流体温度 : -5~80℃ (但し、凍結なきこと)
- 接液部材質 : 黄銅製 C3604
 鉄製 SGD
 ステンレス製 SUS316
- 質 量 : 約0.1kg

ご注意

- ・本製品の溶接部は細径のため質量の大きな付属品等の取付または振動のある箇所への取付は避けてください。
- ・パッキンは付属していませんので別途要求してください。

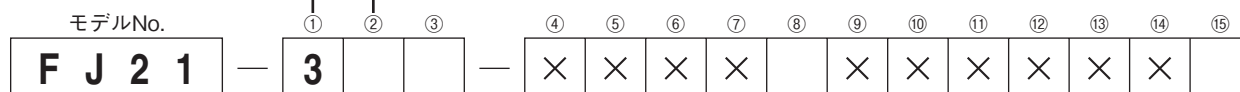
ジョイント 【メネジ(左ネジユニオン)×ソケット】

FJ21



| 番号 | ネジサイズ | | 寸法 |
|-----|----------------------|------|----|
| | d1 (メネジ) × d2 (ソケット) | ds | |
| 3 0 | G3/8 × φ10 | 13 | |
| 3 1 | G3/8 × φ10.5 (1/8B) | 13 | |
| 3 6 | G3/8 × φ6 | 10.5 | |
| 3 8 | G3/8 × φ8 | 13 | |

形番構成



| | | | |
|-------------|---|--------------------------------------|-----------|
| ③ 接液部材質 | 1 | 黄銅製 | |
| | 2 | 鉄製 (Niメッキ) | |
| | 3 | ステンレス製 | |
| ⑧ 処理 | 0 | ナシ | 2 禁水処理 |
| | 1 | 禁油処理 | 3 禁油・禁水処理 |
| ⑮ ドキュメント | 0 | ナシ | |
| | 1 | アリ (ご希望のものを別途ご指示ください。)* 提出図、ミルシート | |

*強度計算書が必要な場合は、ステンレス製を選定してください。

製作仕様

最高使用圧力 : 15MPa (黄銅製)、25MPa (鉄製、ステンレス製)

使用流体温度 : -5~80℃ (但し、凍結なきこと)

接液部材質 : 黄銅製 C3604

鉄製 SGD

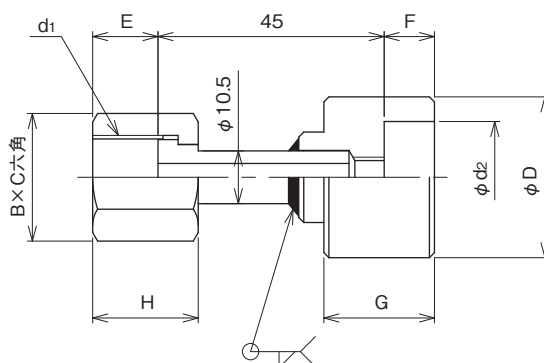
ステンレス製 SUS316

質量 : 約0.1kg

ご注意

- ・本製品の溶接部は細径のため質量の大きな付属品等の取付または振動のある箇所への取付は避けてください。
- ・パッキンは付属していませんので別途要求してください。

ジョイント 【メネジ(ユニオン)×ソケット溶接] FJ22



| 番号 | ネジサイズ | | 寸法 | | | | | |
|----|-------------|-------------------|----|----|----|----|----|-----------------|
| | d_1 (メネジ) | d_2 (ソケット) | D | E | F | G | H | $B \times C$ 六角 |
| 3 | 3 | G3/8× $\phi 17.8$ | 26 | 13 | 10 | 22 | 21 | 22×25.4 |
| 3 | 4 | G3/8× $\phi 22.2$ | 32 | | 13 | 25 | | |
| 3 | 6 | G3/8× $\phi 27.7$ | 40 | 15 | 10 | 22 | 23 | 27×31.2 |
| 4 | 3 | G1/2× $\phi 17.8$ | 26 | | 10 | 22 | | |
| 4 | 4 | G1/2× $\phi 22.2$ | 32 | 13 | 10 | 22 | 23 | 27×31.2 |
| 4 | 6 | G1/2× $\phi 27.7$ | 40 | | 13 | 25 | | |

形番構成

モデルNo. **F J 2 2** — ① ② ③ — ④ × ⑤ × ⑥ × ⑦ × ⑧ × ⑨ × ⑩ × ⑪ × ⑫ × ⑬ × ⑭ × ⑮

| | | | | |
|-------------|---|--------------------------------------|---|---------|
| ③ 接液部材質 | 2 | 鉄製 (Niメッキ) | | |
| | 3 | ステンレス製 | | |
| ⑧ 処理 | 0 | ナシ | 2 | 禁水処理 |
| | 1 | 禁油処理 | 3 | 禁油・禁水処理 |
| ⑮ ドキュメント | 0 | ナシ | | |
| | 1 | アリ (ご希望のものを別途ご指示ください。)* 提出図、ミルシート | | |

*強度計算書が必要な場合は、ステンレス製を選定してください。

製作仕様

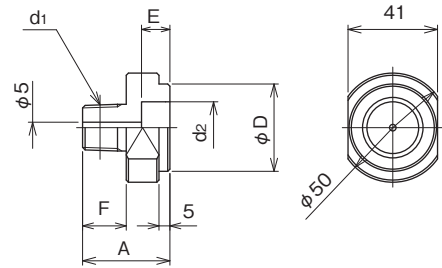
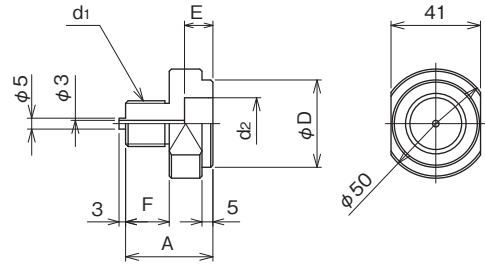
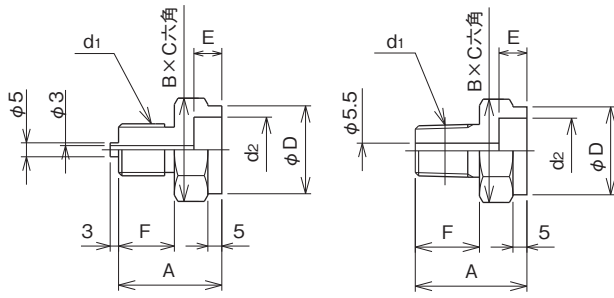
最高使用圧力 : 35MPa
 使用流体温度 : -5~80℃ (但し、凍結なきこと)
 接液部材質 : 鉄製 SGD
 ステンレス製 SUS316
 質量 : 約0.25kg

ご注意

- ・本製品の溶接部は細径のため質量の大きな付属品等の取付または振動のある箇所への取付は避けてください。
- ・パッキンは付属していませんので別途要求してください。

ジョイント 【オネジ×ソケット】

FJ23



| 番号 | ネジサイズ | | 寸法 | | | | |
|----|----------------------|-------------|----|------|----|----|---------|
| | d1 (オネジ) × d2 (ソケット) | | A | D | E | F | B×C六角 |
| 2 | 1 | G1/4B×φ10.7 | | 18 | | | 19×21.9 |
| 2 | 3 | G1/4B×φ17.8 | 33 | 26 | 10 | 16 | 27×31.2 |
| 2 | 4 | G1/4B×φ22.2 | | 31.5 | | | 32×37 |
| 3 | 1 | G3/8B×φ10.7 | | 18 | | | 19×21.9 |
| 3 | 3 | G3/8B×φ17.8 | 35 | 26 | 10 | 18 | 27×31.2 |
| 3 | 4 | G3/8B×φ22.2 | | 31.5 | | | 32×37 |
| 4 | 1 | G1/2B×φ10.7 | | 18 | | | 22×25.4 |
| 4 | 3 | G1/2B×φ17.8 | 37 | 26 | 10 | 20 | 27×31.2 |
| 4 | 4 | G1/2B×φ22.2 | | 31.5 | | | 32×37 |
| 7 | 1 | R1/4×φ10.7 | | 18 | | | 19×21.9 |
| 7 | 3 | R1/4×φ17.8 | 33 | 26 | 10 | 16 | 27×31.2 |
| 7 | 4 | R1/4×φ22.2 | | 31.5 | | | 32×37 |
| 8 | 1 | R3/8×φ10.7 | | 18 | | | 19×21.9 |
| 8 | 3 | R3/8×φ17.8 | 35 | 26 | 10 | 18 | 27×31.2 |
| 8 | 4 | R3/8×φ22.2 | | 31.5 | | | 32×37 |
| 9 | 1 | R1/2×φ10.7 | | 18 | | | 22×25.4 |
| 9 | 3 | R1/2×φ17.8 | 37 | 26 | 10 | 20 | 27×31.2 |
| 9 | 4 | R1/2×φ22.2 | | 31.5 | | | 32×37 |

| 番号 | ネジサイズ | | 寸法 | | | |
|----|----------------------|-------------|----|----|----|----|
| | d1 (オネジ) × d2 (ソケット) | | A | D | E | F |
| 2 | 6 | G1/4B×φ27.7 | 36 | 40 | 13 | 16 |
| 3 | 6 | G3/8B×φ27.7 | 38 | | | 18 |
| 4 | 6 | G1/2B×φ27.7 | 40 | | | 20 |
| 7 | 6 | R1/4×φ27.7 | 36 | | | 16 |
| 8 | 6 | R3/8×φ27.7 | 38 | | | 18 |
| 9 | 6 | R1/2×φ27.7 | 40 | | | 20 |

形番構成

モデルNo. **F J 2 3** — —

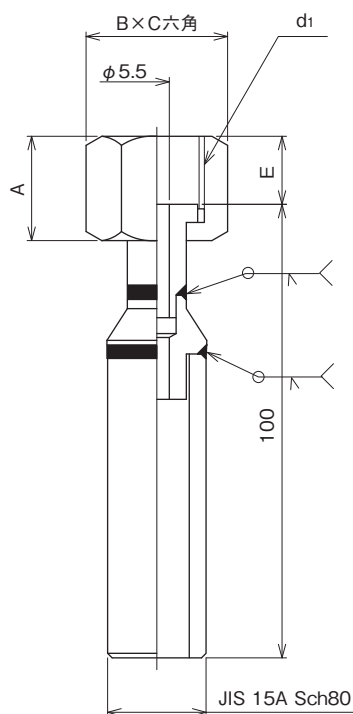
| | | | |
|----------|---|-----------------------------------|-----------|
| ③ 接液部材質 | 2 | 鉄製 (Niメッキ) | |
| | 3 | ステンレス製 | |
| ⑧ 処理 | 0 | ナシ | 2 禁水処理 |
| | 1 | 禁油処理 | 3 禁油・禁水処理 |
| ⑮ ドキュメント | 0 | ナシ | |
| | 1 | アリ (ご希望のものを別途ご指示ください。)* 提出図、ミルシート | |

*強度計算書が必要な場合は、ステンレス製を選択してください。

製作仕様

- 最高使用圧力 : 20MPa
- 使用流体温度 : -5~80°C (但し、凍結なきこと)
- 接液部材質 : 鉄製 SGD
ステンレス製 SUS316
- 質量 : 約0.2kg

ジョイント 【メネジ(ユニオン)×パイプ] FJ24



| 番号 | | ネジサイズ | 寸法 | | |
|----|---|---------------------|----|----|-----------|
| | | d1 (メネジ) × d2 (パイプ) | A | E | B × C 六角 |
| 3 | 4 | G3/8 × 15Aパイプ | 21 | 13 | 22 × 25.4 |
| 4 | 4 | G1/2 × 15Aパイプ | 23 | 15 | 27 × 31.2 |

形番構成

モデルNo. **F J 2 4** — ① ② ③ — ④ × ⑤ × ⑥ × ⑦ × ⑧ × ⑨ × ⑩ × ⑪ × ⑫ × ⑬ × ⑭ × ⑮

| | | | | | |
|-------------|---|--------------------------------------|---|---------|--|
| ③ 接液部材質 | 2 | 鉄製 (Niメッキ) | | | |
| | 3 | ステンレス製 | | | |
| ⑧ 処理 | 0 | ナシ | 2 | 禁水処理 | |
| | 1 | 禁油処理 | 3 | 禁油・禁水処理 | |
| ⑮ ドキュメント | 0 | ナシ | | | |
| | 1 | アリ (ご希望のものを別途ご指示ください。)* 提出図、ミルシート | | | |

*強度計算書が必要な場合は、ステンレス製を選定してください。

製作仕様

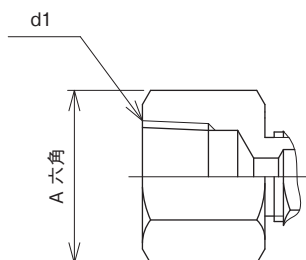
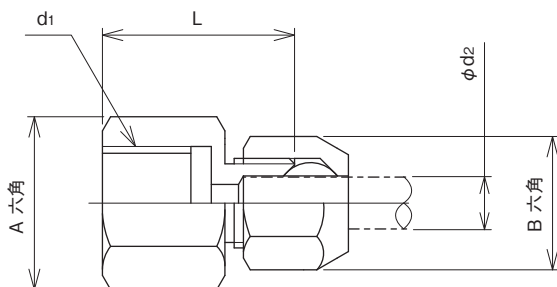
- 最高使用圧力 : 30MPa (鉄製、ステンレス製)
 使用流体温度 : -5~80℃ (但し、凍結なきこと)
 接液部材質 : 鉄製 SGD、STPG370
 ステンレス製 SUS316

ご注意

- ・本製品の溶接部は細径のため質量の大きな付属品等の取付または振動のある箇所への取付は避けてください。
- ・パッキンは付属していませんので別途要求してください。

ジョイント 【メネジ×リングジョイント】

FJ25



| 番号 | ネジサイズ | | 寸法 | | |
|----|---------------------|-------------|----|----|----|
| | d1 (メネジ) × d2 (パイプ) | L | A | B | |
| 2 | 0 | G1/4 × φ10 | 25 | 17 | 19 |
| 2 | 6 | G1/4 × φ6 | 24 | | 14 |
| 2 | 8 | G1/4 × φ8 | 25 | 21 | 17 |
| 3 | 0 | G3/8 × φ10 | 27 | | 19 |
| 3 | 6 | G3/8 × φ6 | 26 | 26 | 14 |
| 3 | 8 | G3/8 × φ8 | 27 | | 17 |
| 4 | 0 | G1/2 × φ10 | 32 | 26 | 19 |
| 4 | 6 | G1/2 × φ6 | 31 | | 14 |
| 4 | 8 | G1/2 × φ8 | 32 | 17 | 17 |
| 7 | 0 | Rc1/4 × φ10 | 25 | | 17 |
| 7 | 6 | Rc1/4 × φ6 | 24 | 14 | |
| 7 | 8 | Rc1/4 × φ8 | 25 | 21 | 17 |
| 8 | 0 | Rc3/8 × φ10 | 27 | | 19 |
| 8 | 6 | Rc3/8 × φ6 | 26 | 26 | 14 |
| 8 | 8 | Rc3/8 × φ8 | 27 | | 17 |
| 9 | 0 | Rc1/2 × φ10 | 32 | 26 | 19 |
| 9 | 6 | Rc1/2 × φ6 | 31 | | 14 |
| 9 | 8 | Rc1/2 × φ8 | 32 | 17 | 17 |

形番構成

モデルNo. **F J 2 5** — ^① ^② ^③ **1** — ^④ × ^⑤ × ^⑥ × ^⑦ × ^⑧ × ^⑨ × ^⑩ × ^⑪ × ^⑫ × ^⑬ × ^⑭ × ^⑮

| | | | | |
|-------------|---|-------------------------------------|---|---------|
| ③ 接液部材質 | 1 | 黄銅製 | | |
| ⑧ 処理 | 0 | ナシ | 2 | 禁水処理 |
| | 1 | 禁油処理 | 3 | 禁油・禁水処理 |
| ⑮ ドキュメント | 0 | ナシ | | |
| | 1 | アリ (ご希望のものを別途ご指示ください。) 提出図、ミルシート | | |

製作仕様

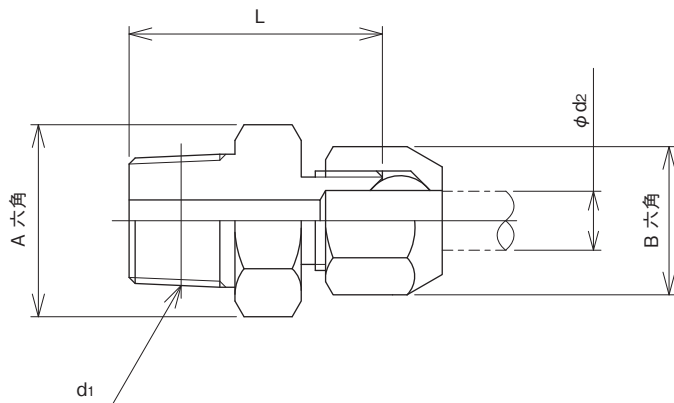
最高使用圧力 : 2MPa
 接液部材質 : 黄銅製 C3604

ご注意

パッキンは付属していませんので別途要求してください。

ジョイント 【オネジ×リングジョイント】

FJ26



| 番号 | ネジサイズ | | 寸法 | | |
|----|----------------------|----------------------|----|----|----|
| | d ₁ (オネジ) | d ₂ (パイプ) | L | A | B |
| 7 | 0 | R1/4×φ10 | 28 | 17 | 19 |
| 7 | 6 | R1/4×φ6 | 26 | 14 | 14 |
| 7 | 8 | R1/4×φ8 | 28 | 17 | 17 |
| 8 | 0 | R3/8×φ10 | 29 | | 19 |
| 8 | 6 | R3/8×φ6 | 28 | 19 | 14 |
| 8 | 8 | R3/8×φ8 | 29 | | 17 |
| 9 | 0 | R1/2×φ10 | 34 | | 19 |
| 9 | 6 | R1/2×φ6 | 33 | 23 | 14 |
| 9 | 8 | R1/2×φ8 | 34 | | 17 |

形番構成

モデルNo. **F J 2 6** — ^① ^② ^③ **1** — ^④ × ^⑤ × ^⑥ × ^⑦ × ^⑧ ^⑨ × ^⑩ × ^⑪ × ^⑫ × ^⑬ × ^⑭ × ^⑮

| | | | | |
|-------------|---|-------------------------------------|---|---------|
| ③ 接液部材質 | 1 | 黄銅製 | | |
| ⑧ 処理 | 0 | ナシ | 2 | 禁水処理 |
| | 1 | 禁油処理 | 3 | 禁油・禁水処理 |
| ⑮ ドキュメント | 0 | ナシ | | |
| | 1 | アリ (ご希望のものを別途ご指示ください。) 提出図、ミルシート | | |

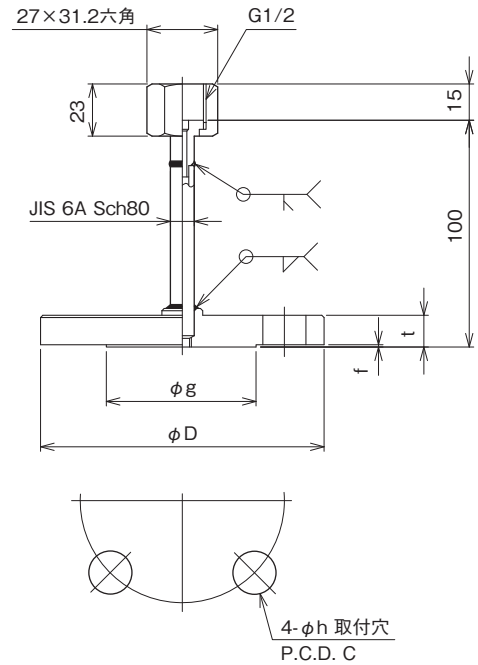
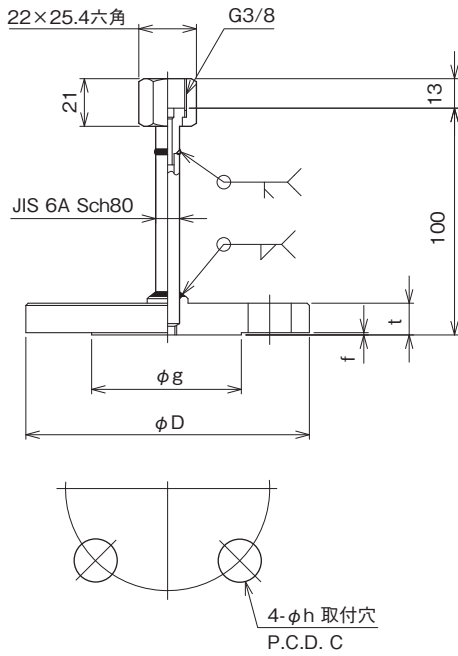
製作仕様

最高使用圧力 : 2MPa
 接液部材質 : 黄銅製 C3604

ジョイント

ジョイント 【メネジ(ユニオン)×JISフランジ(RF)】

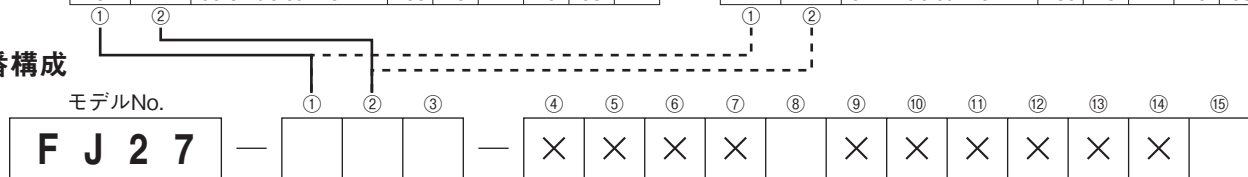
FJ27



| 番号 | ネジサイズ | | 寸法 | | | | | |
|----|-------|---------------------|-----|----|---|----|----|----|
| | メネジ | フランジ | D | t | f | g | C | h |
| 3 | A | G3/8×JIS 5K 10A RF | 75 | 9 | | 39 | 55 | 12 |
| 3 | B | G3/8×JIS 5K 15A RF | 80 | | | 44 | 60 | |
| 3 | C | G3/8×JIS 5K 20A RF | 85 | | | 49 | 65 | |
| 3 | D | G3/8×JIS 5K 25A RF | 95 | 10 | | 59 | 75 | 15 |
| 3 | 3 | G3/8×JIS 10K 10A RF | 90 | | | 46 | 65 | |
| 3 | 4 | G3/8×JIS 10K 15A RF | 95 | | | 51 | 70 | |
| 3 | 6 | G3/8×JIS 10K 20A RF | 100 | | | 56 | 75 | 19 |
| 3 | H | G3/8×JIS 10K 25A RF | 125 | 14 | 1 | 67 | 90 | |
| 8 | 3 | G3/8×JIS 20K 10A RF | 90 | | | 46 | 65 | |
| 8 | 4 | G3/8×JIS 20K 15A RF | 95 | | | 51 | 70 | |
| 8 | 6 | G3/8×JIS 20K 20A RF | 100 | | | 56 | 75 | |
| 3 | M | G3/8×JIS 20K 25A RF | 125 | 16 | | 67 | 90 | 19 |
| 3 | N | G3/8×JIS 30K 10A RF | 110 | | | 52 | 75 | |
| 3 | P | G3/8×JIS 30K 15A RF | 115 | 18 | | 55 | 80 | |
| 3 | Q | G3/8×JIS 30K 20A RF | 120 | | | 60 | 85 | 19 |
| 3 | R | G3/8×JIS 30K 25A RF | 130 | 20 | | 70 | 95 | |

| 番号 | ネジサイズ | | 寸法 | | | | | |
|----|-------|---------------------|-----|----|---|----|----|----|
| | メネジ | フランジ | D | t | f | g | C | h |
| 4 | A | G1/2×JIS 5K 10A RF | 75 | 9 | | 39 | 55 | 12 |
| 4 | B | G1/2×JIS 5K 15A RF | 80 | | | 44 | 60 | |
| 4 | C | G1/2×JIS 5K 20A RF | 85 | | | 49 | 65 | |
| 4 | D | G1/2×JIS 5K 25A RF | 95 | 10 | | 59 | 75 | 15 |
| 4 | 3 | G1/2×JIS 10K 10A RF | 90 | | | 46 | 65 | |
| 4 | 4 | G1/2×JIS 10K 15A RF | 95 | | | 51 | 70 | |
| 4 | 6 | G1/2×JIS 10K 20A RF | 100 | | | 56 | 75 | 19 |
| 4 | H | G1/2×JIS 10K 25A RF | 125 | 14 | 1 | 67 | 90 | |
| 9 | 3 | G1/2×JIS 20K 10A RF | 90 | | | 46 | 65 | |
| 9 | 4 | G1/2×JIS 20K 15A RF | 95 | | | 51 | 70 | |
| 9 | 6 | G1/2×JIS 20K 20A RF | 100 | | | 56 | 75 | |
| 4 | M | G1/2×JIS 20K 25A RF | 125 | 16 | | 67 | 90 | 19 |
| 4 | N | G1/2×JIS 30K 10A RF | 110 | | | 52 | 75 | |
| 4 | P | G1/2×JIS 30K 15A RF | 115 | 18 | | 55 | 80 | |
| 4 | Q | G1/2×JIS 30K 20A RF | 120 | | | 60 | 85 | 19 |
| 4 | R | G1/2×JIS 30K 25A RF | 130 | 20 | | 70 | 95 | |

形番構成



| | | | | |
|-------------|---|--------------------------------------|---|---------|
| ③ 接液部材質 | 2 | 鉄製 | | |
| | 3 | ステンレス製 | | |
| ⑧ 処理 | 0 | ナシ | 2 | 禁水処理 |
| | 1 | 禁油処理 | 3 | 禁油・禁水処理 |
| ⑮ ドキュメント | 0 | ナシ | | |
| | 1 | アリ (ご希望のものを別途ご指示ください。)* 提出図、ミルシート | | |

*強度計算書が必要な場合は、ステンレス製を選定してください。

製作仕様

使用流体温度 : -5~80℃ (但し、凍結なきこと)

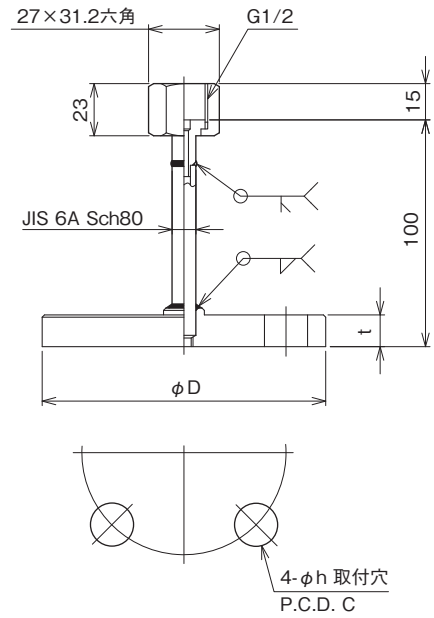
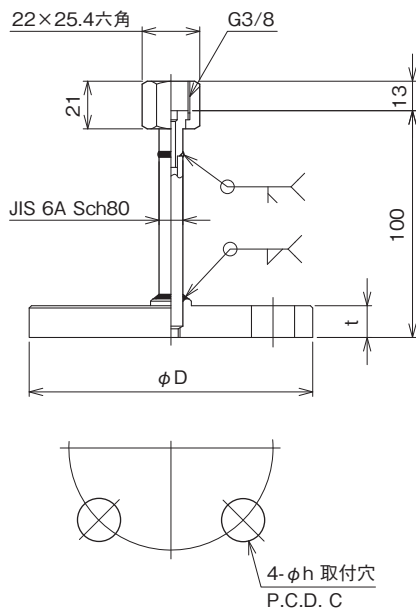
接液部材質 : 鉄製 SGD、S25C、
ステンレス製 SUS316

ご注意

- ・ 高圧ガスに使用する場合は必ず事前にご相談ください。
- ・ 本製品の溶接部は細径のため質量の大きな付属品等の取付または振動のある箇所への取付は避けてください。
- ・ パッキンは付属していませんので別途要求してください。

ジョイント 【メネジ(ユニオン)×JISフランジ(FF)】

FJ28



| 番号 | ネジサイズ | | 寸法 | | | |
|----|-------|---------------------|-----|----|----|----|
| | メネジ | フランジ | D | t | C | h |
| 3 | A | G3/8×JIS 5K 10A FF | 75 | 9 | 55 | 12 |
| 3 | B | G3/8×JIS 5K 15A FF | 80 | | 60 | |
| 3 | C | G3/8×JIS 5K 20A FF | 85 | | 65 | |
| 3 | D | G3/8×JIS 5K 25A FF | 95 | 10 | 75 | 15 |
| 3 | 3 | G3/8×JIS 10K 10A FF | 90 | | 65 | |
| 3 | 4 | G3/8×JIS 10K 15A FF | 95 | | 70 | |
| 3 | 6 | G3/8×JIS 10K 20A FF | 100 | | 75 | 19 |
| 3 | H | G3/8×JIS 10K 25A FF | 125 | 14 | 90 | |
| 8 | 3 | G3/8×JIS 20K 10A FF | 90 | | 65 | |
| 8 | 4 | G3/8×JIS 20K 15A FF | 95 | | 70 | |
| 8 | 6 | G3/8×JIS 20K 20A FF | 100 | | 75 | |
| 3 | M | G3/8×JIS 20K 25A FF | 125 | 16 | 90 | 19 |
| 3 | N | G3/8×JIS 30K 10A FF | 110 | | 75 | |
| 3 | P | G3/8×JIS 30K 15A FF | 115 | 18 | 80 | |
| 3 | Q | G3/8×JIS 30K 20A FF | 120 | | 85 | 19 |
| 3 | R | G3/8×JIS 30K 25A FF | 130 | 20 | 95 | |

| 番号 | ネジサイズ | | 寸法 | | | |
|----|-------|---------------------|-----|----|----|----|
| | メネジ | フランジ | D | t | C | h |
| 4 | A | G1/2×JIS 5K 10A FF | 75 | 9 | 55 | 12 |
| 4 | B | G1/2×JIS 5K 15A FF | 80 | | 60 | |
| 4 | C | G1/2×JIS 5K 20A FF | 85 | | 65 | |
| 4 | D | G1/2×JIS 5K 25A FF | 95 | 10 | 75 | 15 |
| 4 | 3 | G1/2×JIS 10K 10A FF | 90 | | 65 | |
| 4 | 4 | G1/2×JIS 10K 15A FF | 95 | 12 | 70 | |
| 4 | 6 | G1/2×JIS 10K 20A FF | 100 | | 75 | 19 |
| 4 | H | G1/2×JIS 10K 25A FF | 125 | 14 | 90 | |
| 9 | 3 | G1/2×JIS 20K 10A FF | 90 | | 65 | |
| 9 | 4 | G1/2×JIS 20K 15A FF | 95 | | 70 | |
| 9 | 6 | G1/2×JIS 20K 20A FF | 100 | | 75 | |
| 4 | M | G1/2×JIS 20K 25A FF | 125 | 16 | 90 | 19 |
| 4 | N | G1/2×JIS 30K 10A FF | 110 | | 75 | |
| 4 | P | G1/2×JIS 30K 15A FF | 115 | 18 | 80 | |
| 4 | Q | G1/2×JIS 30K 20A FF | 120 | | 85 | 19 |
| 4 | R | G1/2×JIS 30K 25A FF | 130 | 20 | 95 | |

形番構成

モデルNo. **F J 2 8** — —

| | | | | |
|----------|---|--------------------------------------|---|---------|
| ③ 接液部材質 | 2 | 鉄製 | | |
| | 3 | ステンレス製 | | |
| ⑧ 処理 | 0 | ナシ | 2 | 禁水処理 |
| | 1 | 禁油処理 | 3 | 禁油・禁水処理 |
| ⑮ ドキュメント | 0 | ナシ | | |
| | 1 | アリ (ご希望のものを別途ご指示ください。)* 提出図、ミルシート | | |

*強度計算書が必要な場合は、ステンレス製を選択してください。

製作仕様

使用流体温度 : -5~80°C (但し、凍結なきこと)

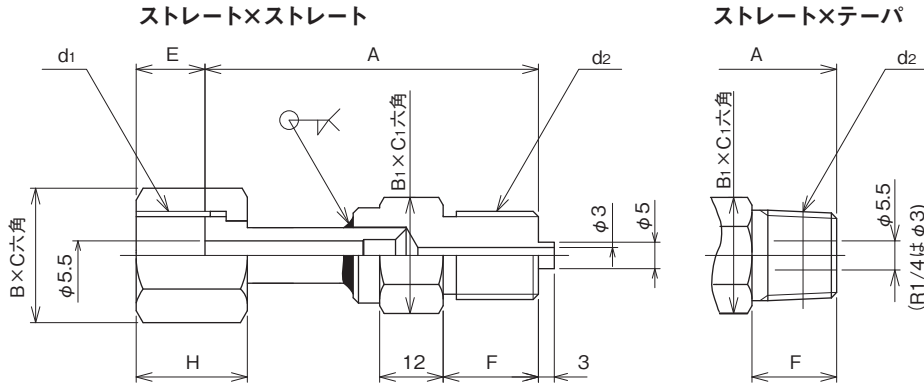
接液部材質 : 鉄製 SGD、S25C、
STPG370
ステンレス製 SUS316

ご注意

- ・高圧ガスに使用する場合は必ず事前にご相談ください。
- ・本製品の溶接部は細径のため質量の大きな付属品等の取付または振動のある箇所への取付は避けてください。
- ・パッキンは付属していませんので別途要求してください。

ジョイント 【メネジ(ユニオン)×オネジ】

FJ30



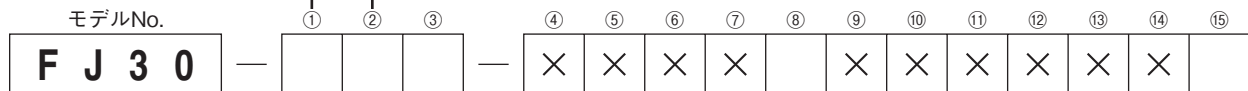
ストレート×ストレート

| 番号 | ネジサイズ | | 寸法 | | | | | |
|----|---------------------|------------|----|----|----|----|---------|---------|
| | d1 (メネジ) × d2 (オネジ) | | A | E | F | H | B×C六角 | B1×C1六角 |
| 3 | 2 | G3/8×G1/4B | 61 | 13 | 16 | 21 | 22×25.4 | 19×21.9 |
| 3 | 3 | G3/8×G3/8B | 63 | | 18 | | | 22×25.4 |
| 3 | 4 | G3/8×G1/2B | 65 | | 20 | | | 22×25.4 |
| 4 | 2 | G1/2×G1/4B | 61 | 15 | 16 | 23 | 27×31.2 | 19×21.9 |
| 4 | 3 | G1/2×G3/8B | 63 | | 18 | | | 27×31.2 |
| 4 | 4 | G1/2×G1/2B | 65 | | 20 | | | 27×31.2 |

ストレート×テーパ

| 番号 | ネジサイズ | | 寸法 | | | | | |
|----|---------------------|-----------|----|----|----|----|---------|---------|
| | d1 (メネジ) × d2 (オネジ) | | A | E | F | H | B×C六角 | B1×C1六角 |
| 2 | 7 | G1/4×R1/4 | 61 | 12 | 16 | 18 | 19×21.9 | 19×21.9 |
| 2 | 9 | G1/4×R1/2 | 64 | | 20 | 19 | | 22×25.4 |
| 3 | 7 | G3/8×R1/4 | 61 | 13 | 16 | 21 | 22×25.4 | 19×21.9 |
| 3 | 8 | G3/8×R3/8 | 63 | | 18 | | | 22×25.4 |
| 3 | 9 | G3/8×R1/2 | 65 | | 20 | | | 22×25.4 |
| 4 | 7 | G1/2×R1/4 | 61 | 15 | 16 | 23 | 27×31.2 | 19×21.9 |
| 4 | 8 | G1/2×R3/8 | 63 | | 18 | | | 27×31.2 |
| 4 | 9 | G1/2×R1/2 | 65 | | 20 | | | 27×31.2 |

形番構成



| | | | | |
|-------------|---|--------------------------------------|---|---------|
| ③ 接液部材質 | 1 | 黄銅製 | | |
| | 2 | 鉄製 | | |
| | 3 | ステンレス製 | | |
| ⑧ 処理 | 0 | ナシ | 2 | 禁水処理 |
| | 1 | 禁油処理 | 3 | 禁油・禁水処理 |
| ⑮ ドキュメント | 0 | ナシ | | |
| | 1 | アリ (ご希望のものを別途ご指示ください。)* 提出図、ミルシート | | |

*強度計算書が必要な場合は、ステンレス製を選定してください。

製作仕様

最高使用圧力 : 20MPa (黄銅製)、50MPa (鉄製、ステンレス製)

使用流体温度 : -5~80℃ (但し、凍結なきこと)

接液部材質 : 黄銅製 C3604

鉄製 SGD

ステンレス製 SUS316

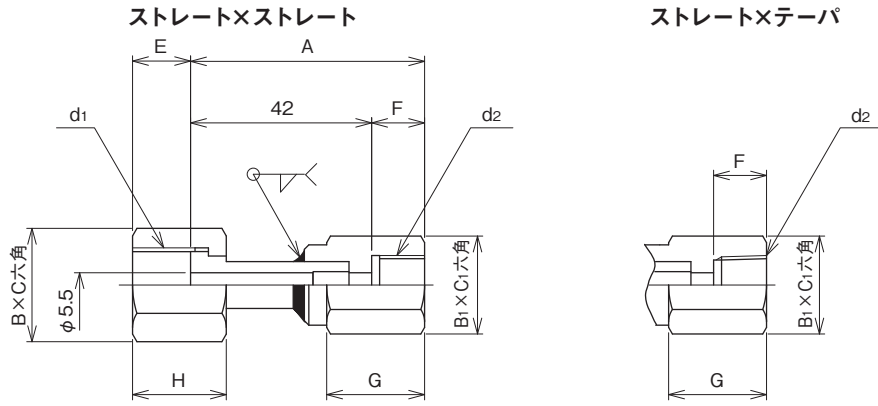
質量 : 約0.25kg

ご注意

- ・本製品の溶接部は細径のため質量の大きな付属品等の取付または振動のある箇所への取付は避けてください。
- ・パッキンは付属していませんので別途要求してください。

ジョイント 【メネジ(ユニオン)×メネジ】

FJ31



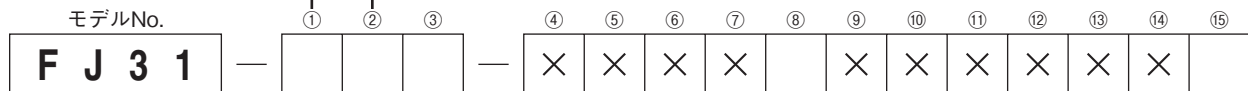
ストレート×ストレート

| 番号 | ネジサイズ | | 寸法 | | | | | | |
|----|----------|-----------|----|----|----|----|----|---------|---------|
| | d1 (メネジ) | d2 (メネジ) | A | E | F | G | H | B×C六角 | B1×C1六角 |
| 3 | 2 | G3/8×G1/4 | 56 | 13 | 14 | 23 | 21 | 22×25.4 | 19×21.9 |
| 3 | 3 | G3/8×G3/8 | 58 | | 16 | 25 | | | 22×25.4 |
| 3 | 4 | G3/8×G1/2 | 60 | | 18 | 27 | | | 27×31.2 |
| 4 | 2 | G1/2×G1/4 | 56 | 15 | 14 | 23 | 23 | 27×31.2 | 19×21.9 |
| 4 | 3 | G1/2×G3/8 | 58 | | 16 | 25 | | | 22×25.4 |
| 4 | 4 | G1/2×G1/2 | 60 | | 18 | 27 | | | 27×31.2 |

ストレート×テーパ

| 番号 | ネジサイズ | | 寸法 | | | | | | |
|----|----------|-------------|----|----|----|----|----|---------|---------|
| | d1 (メネジ) | d2 (メネジ) | A | E | F | G | H | B×C六角 | B1×C1六角 |
| 3 | 7 | G3/8×Rc1/4 | 56 | 13 | 12 | 23 | 21 | 22×25.4 | 19×21.9 |
| 3 | 8 | G3/8×Rc3/8 | 58 | | 14 | 25 | | | 22×25.4 |
| 3 | 9 | G3/8×Rc1/2 | 60 | | 17 | 27 | | | 27×31.2 |
| 3 | B | G3/8×1/4NPT | 56 | 13 | 12 | 23 | 21 | 22×25.4 | 19×21.9 |
| 3 | D | G3/8×1/2NPT | 63 | | 17 | 30 | | | 27×31.2 |
| 4 | 7 | G1/2×Rc1/4 | 56 | 15 | 12 | 23 | 23 | 27×31.2 | 19×21.9 |
| 4 | 8 | G1/2×Rc3/8 | 58 | | 14 | 25 | | | 22×25.4 |
| 4 | 9 | G1/2×Rc1/2 | 60 | | 17 | 27 | | | 27×31.2 |
| 4 | D | G1/2×1/2NPT | 63 | | 30 | 30 | | | 27×31.2 |

形番構成



| | | | | |
|-------------|---|--------------------------------------|---|---------|
| ③ 接液部材質 | 1 | 黄銅製 | | |
| | 2 | 鉄製 | | |
| | 3 | ステンレス製 | | |
| ⑧ 処理 | 0 | ナシ | 2 | 禁水処理 |
| | 1 | 禁油処理 | 3 | 禁油・禁水処理 |
| ⑮ ドキュメント | 0 | ナシ | | |
| | 1 | アリ (ご希望のものを別途ご指示ください。)* 提出図、ミルシート | | |

*強度計算書が必要な場合は、ステンレス製を選定してください。

製作仕様

最高使用圧力 : 20MPa (黄銅製)、50MPa (鉄製、ステンレス製)

使用流体温度 : -5~80℃ (但し、凍結なきこと)

接液部材質 : 黄銅製 C3604

鉄製 SGD

ステンレス製 SUS316

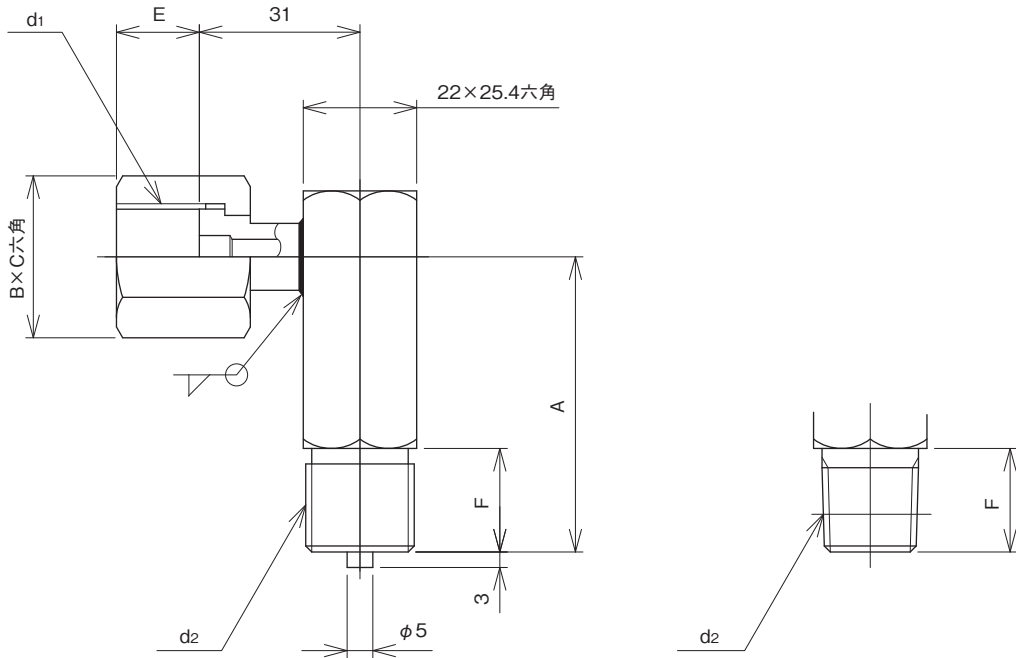
質量 : 約0.25kg

ご注意

- ・本製品の溶接部は細径のため質量の大きな付属品等の取付または振動のある箇所への取付は避けてください。
- ・パッキンは付属していませんので別途要求してください。

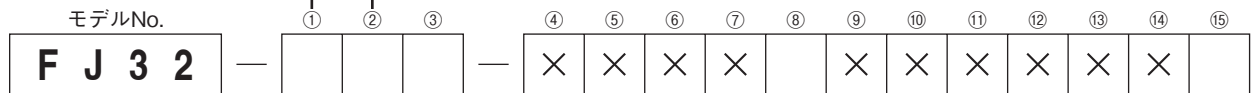
ジョイント(L型) 【メネジ(ユニオン)×オネジ】

FJ32



| 番号 | ネジサイズ | | 寸法 | | | |
|----|---------------------|------------|----|----|----|---------|
| | d1 (メネジ) × d2 (オネジ) | | A | E | F | B×C六角 |
| 3 | 3 | G3/8×G3/8B | 55 | 13 | 18 | 22×25.4 |
| 3 | 8 | G3/8×R3/8 | | | | |
| 4 | 4 | G1/2×G1/2B | 57 | 15 | 20 | 27×31.2 |
| 4 | 9 | G1/2×R1/2 | | | | |

形番構成



| | | | | | | | |
|-------------|---|--------------------------------------|---|---------|--|--|--|
| ③ 接液部材質 | 1 | 黄銅製 | | | | | |
| | 2 | 鉄製 | | | | | |
| | 3 | ステンレス製 | | | | | |
| ⑧ 処理 | 0 | ナシ | 2 | 禁水処理 | | | |
| | 1 | 禁油処理 | 3 | 禁油・禁水処理 | | | |
| ⑮ ドキュメント | 0 | ナシ | | | | | |
| | 1 | アリ (ご希望のものを別途ご指示ください。)* 提出図、ミルシート | | | | | |

*強度計算書が必要な場合は、ステンレス製を選定してください。

製作仕様

最高使用圧力 : 20MPa (黄銅製)、50MPa (鉄製、ステンレス製)

使用流体温度 : -5~80°C (但し、凍結なきこと)

接液部材質 : 黄銅製 C3604

鉄製 SGD

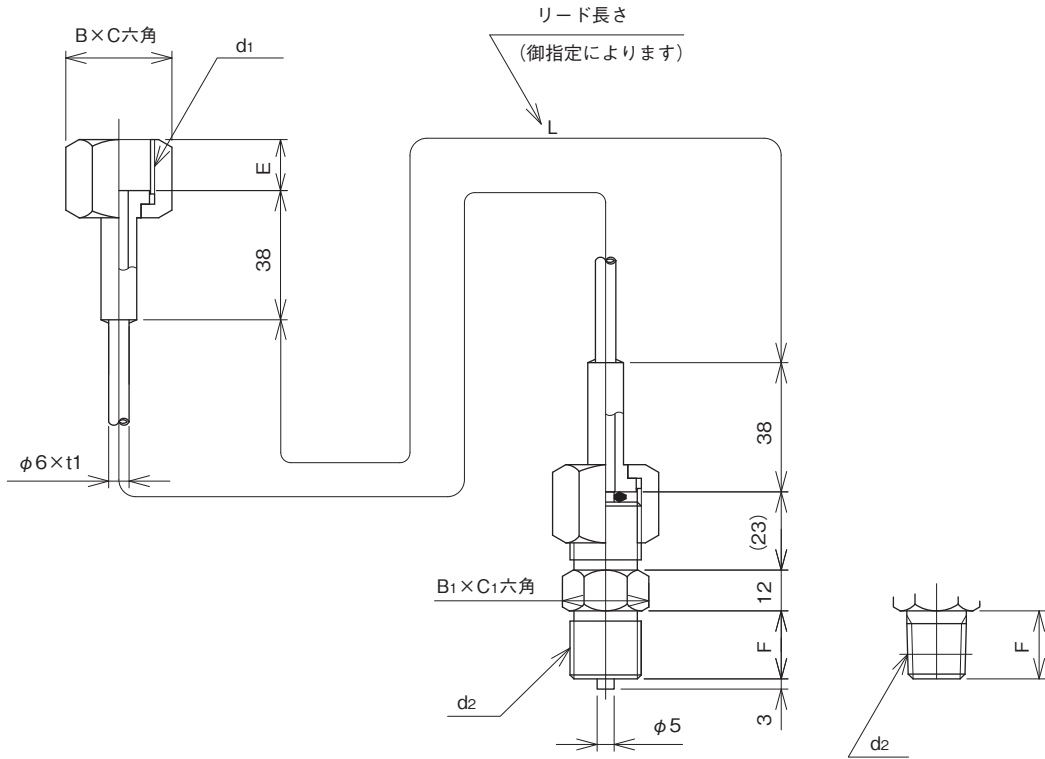
ステンレス製 SUS316

ご注意

- ・本製品の溶接部は細径のため質量の大きな付属品等の取付または振動のある箇所への取付は避けてください。
- ・パッキンは付属していませんので別途要求してください。

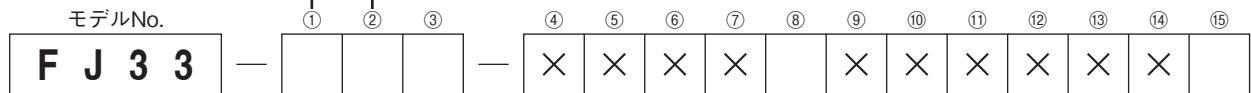
ジョイント(リード式) [メネジ(ユニオン)×オネジ]

FJ33



| 番号 | ネジサイズ | | 寸法 | | | |
|----|----------|------------|----|----|---------|---------|
| | d1 (メネジ) | d2 (オネジ) | E | F | B×C六角 | B1×C1六角 |
| 3 | 3 | G3/8×G3/8B | 13 | 18 | 22×25.4 | 19×21.9 |
| 3 | 8 | G3/8×R3/8 | | | | |
| 4 | 4 | G1/2×G1/2B | 15 | 20 | 27×31.2 | 22×25.4 |
| 4 | 9 | G1/2×R1/2 | | | | |

形番構成



| | | | | |
|-------------|---|--------------------------------------|---|---------|
| ③ 接液部材質 | 1 | 黄銅製 | | |
| | 2 | 鉄製 | | |
| | 3 | ステンレス製 | | |
| ⑧ 処理 | 0 | ナシ | 2 | 禁水処理 |
| | 1 | 禁油処理 | 3 | 禁油・禁水処理 |
| ⑮ ドキュメント | 0 | ナシ | | |
| | 1 | アリ (ご希望のものを別途ご指示ください。)* 提出図、ミルシート | | |

*強度計算書が必要な場合は、ステンレス製を選定してください。

製作仕様

最高使用圧力 : 20MPa (黄銅製)、50MPa (鉄製、ステンレス製)

使用流体温度 : -5~80°C (但し、凍結なきこと)

接液部材質 : 黄銅製 C3604, C1100

鉄製 SGD, C1100, SUS316

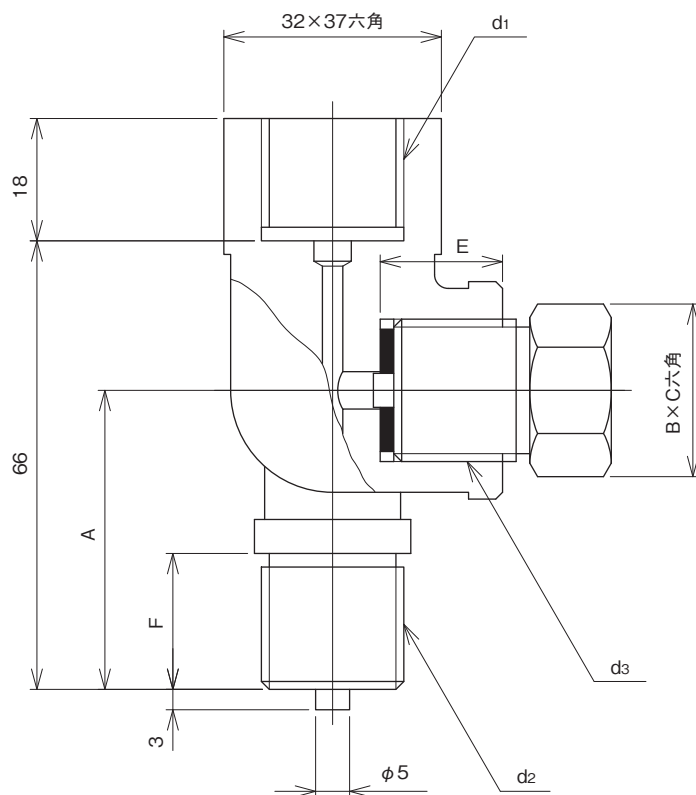
ステンレス製 SUS316

ご注意

- ・本製品の溶接部は細径のため質量の大きな付属品等の取付または振動のある箇所への取付は避けてください。
- ・パッキンは付属していませんので別途要求してください。

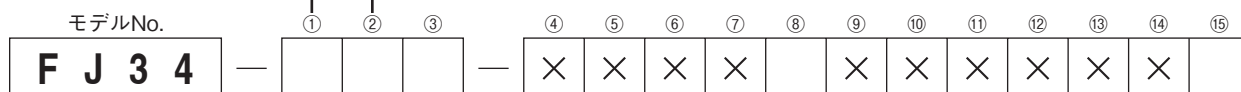
ジョイント(三方ツギテ) 【メネジ×閉止栓×オネジ】

FJ34



| 番号 | ネジサイズ | | | 寸法 | | | |
|----|----------|-----------------|----------|----|----|----|---------|
| | d1 (メネジ) | d2 (オネジ) | d3 (メネジ) | A | E | F | B×C六角 |
| 3 | 3 | G3/8×G3/8B×G3/8 | | 42 | 16 | 18 | 19×21.9 |
| 4 | 4 | G1/2×G1/2B×G1/2 | | 44 | 18 | 20 | 22×25.4 |

形番構成



| | | | | |
|-------------|---|--------------------------------------|---|---------|
| ③ 接液部材質 | 2 | 鉄製 | | |
| | 3 | ステンレス製 | | |
| ⑧ 処理 | 0 | ナシ | 2 | 禁水処理 |
| | 1 | 禁油処理 | 3 | 禁油・禁水処理 |
| ⑮ ドキュメント | 0 | ナシ | | |
| | 1 | アリ (ご希望のものを別途ご指示ください。)* 提出図、ミルシート | | |

*強度計算書が必要な場合は、ステンレス製を選定してください。

製作仕様

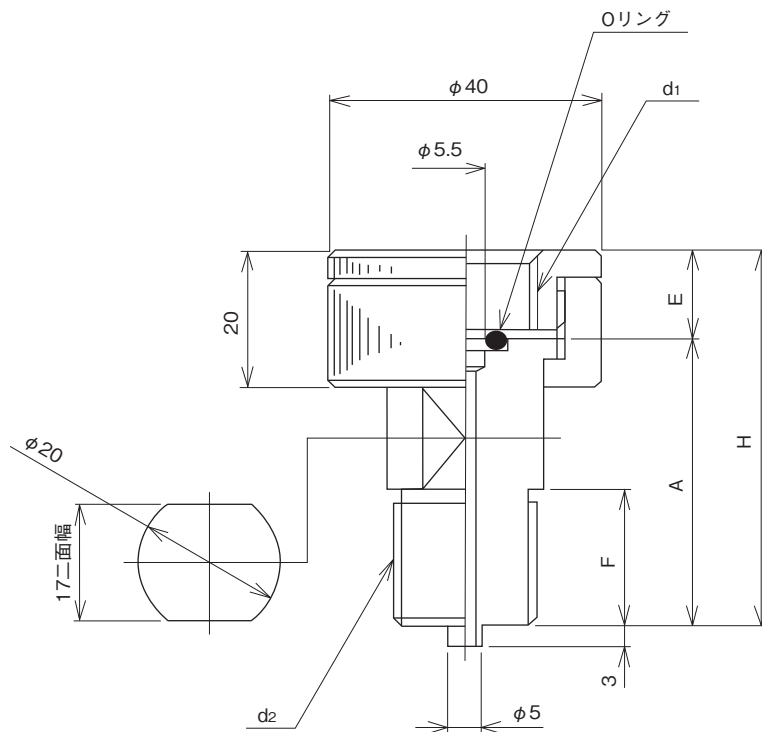
- 最高使用圧力 : 50MPa
- 使用流体温度 : -5~80℃ (但し、凍結なきこと)
- 接液部材質 : 鉄製 SGD, SF440A, C1100
ステンレス製 SUS316

ご注意

パッキンは付属していませんので別途要求してください。

ジョイント 【メネジ(早締め)×オネジ】

FJ35



| 番号 | ネジサイズ | | 寸法 | | | |
|----|----------|------------|----|----|----|----|
| | d1 (メネジ) | d2 (オネジ) | A | E | F | H |
| 2 | 3 | G1/4×G3/8B | 40 | 13 | 18 | 53 |
| 2 | 4 | G1/4×G1/2B | | | | |
| 3 | 3 | G3/8×G3/8B | | | | |
| 3 | 4 | G3/8×G1/2B | 42 | | 20 | 55 |
| 4 | 3 | G1/2×G3/8B | | | | |
| 4 | 4 | G1/2×G1/2B | | | | |

形番構成

モデルNo. **F J 3 5** — ① ② ③ — ④ × ⑤ × ⑥ × ⑦ × ⑧ × ⑨ × ⑩ × ⑪ × ⑫ × ⑬ × ⑭ × ⑮

| | | | | |
|-------------|---|--------------------------------------|---|---------|
| ③ 接液部材質 | 2 | 鉄製 | | |
| ⑧ 処理 | 0 | ナシ | 2 | 禁水処理 |
| | 1 | 禁油処理 | 3 | 禁油・禁水処理 |
| ⑮ ドキュメント | 0 | ナシ | | |
| | 1 | アリ (ご希望のものを別途ご指示ください。)* 提出図、ミルシート | | |

*強度計算書が必要な場合は、ステンレス製を選択してください。

製作仕様

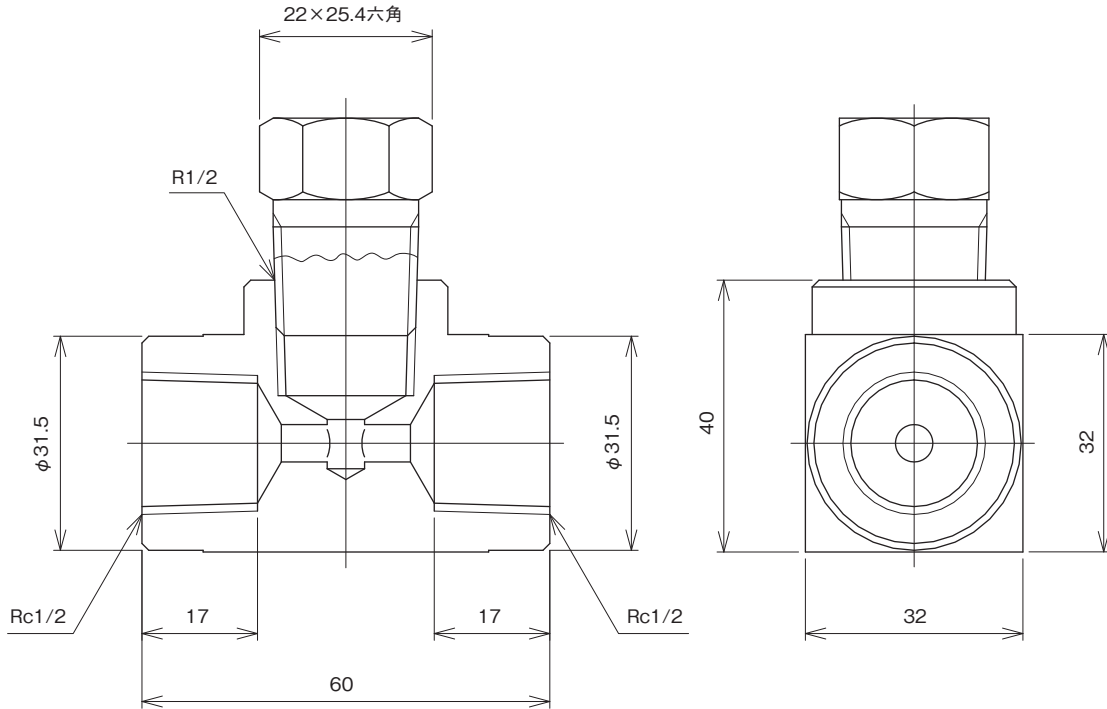
- 最高使用圧力 : 50MPa
 使用流体温度 : -5~80℃ (但し、凍結なきこと)
 接液部材質 : SGD
 NBR (Oリング)

ご注意

- ・本製品の溶接部は細径のため質量の大きな付属品等の取付または振動のある箇所への取付は避けてください。
- ・パッキンは付属していませんので別途要求してください。

ジョイント(三方ツギテ) 【メネジ×閉止栓×メネジ】

FJ37



形番構成

| | | | |
|----|---|---------------------|--|
| 番号 | | ネジサイズ | |
| D | D | d1 (メネジ) × d2 (メネジ) | |
| ① | ② | Rc1/2 × Rc1/2 | |

モデルNo. **F J 3 7** — **D D** — × × × × × × × × × × × × × × × × × ×

| | | |
|------------|---|--------|
| ③ 接液部材質 | 1 | 黄銅製 |
| | 2 | 鉄製 |
| | 3 | ステンレス製 |

| | | | | |
|---------|---|------|---|---------|
| ⑧ 処理 | 0 | ナシ | 2 | 禁水処理 |
| | 1 | 禁油処理 | 3 | 禁油・禁水処理 |

| | | |
|-------------|---|--------------------------------------|
| ⑮ ドキュメント | 0 | ナシ |
| | 1 | アリ (ご希望のものを別途ご指示ください。)* 提出図、ミルシート |

*強度計算書が必要な場合は、ステンレス製を選定してください。

製作仕様

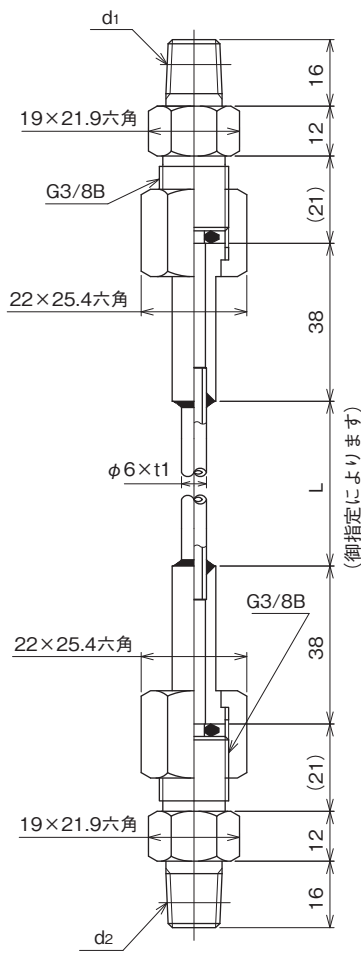
- 最高使用圧力 : 20MPa (黄銅製)、50MPa (鉄製、ステンレス製)
- 使用流体温度 : -5~80°C (但し、凍結なきこと)
- 接液部材質 : 黄銅製 C3604
鉄製 SGD
ステンレス製 SUS316

ご注意

- ・本製品の溶接部は細径のため質量の大きな付属品等の取付または振動のある箇所への取付は避けてください。
- ・パッキンは付属していませんので別途要求してください。

ジョイント(リード式) 【オネジ×オネジ】

FJ38



| 番号 | | ネジサイズ | |
|----|---|---------------------|--|
| | | d1 (オネジ) × d2 (オネジ) | |
| 7 | 7 | R1/4×R1/4 | |
| B | B | 1/4NPT×1/4NPT | |

形番構成

モデルNo. **F J 3 8** — [①] [②] [③] — [×] [×] [×] [×] [] [×] [×] [×] [×] [×] [×] []

| | | | | |
|-------------|---|--------------------------------------|---|---------|
| ③ 接液部材質 | 1 | 黄銅製 | | |
| | 2 | 鉄製 | | |
| | 3 | ステンレス製 | | |
| ⑧ 処理 | 0 | ナシ | 2 | 禁水処理 |
| | 1 | 禁油処理 | 3 | 禁油・禁水処理 |
| ⑮ ドキュメント | 0 | ナシ | | |
| | 1 | アリ (ご希望のものを別途ご指示ください。)* 提出図、ミルシート | | |

*強度計算書が必要な場合は、ステンレス製を選定してください。

製作仕様

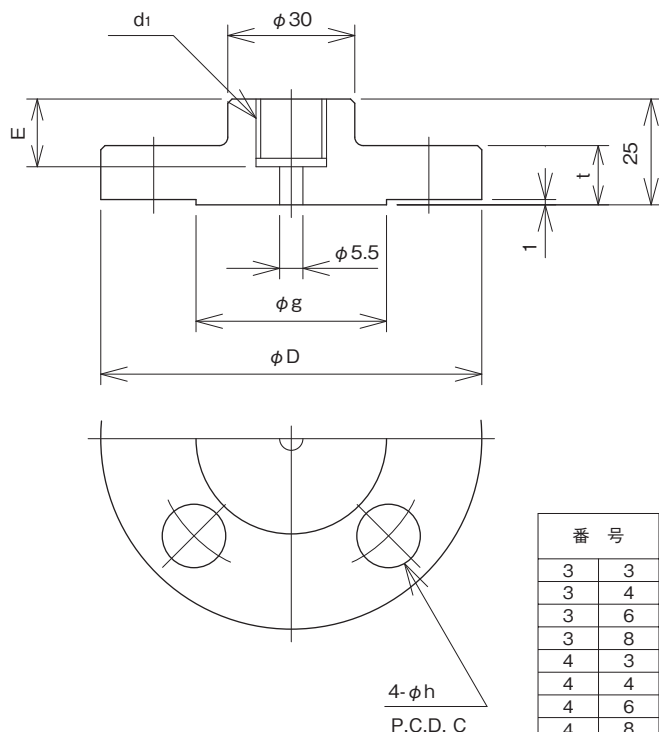
| | |
|--------|---------------------------------|
| 最高使用圧力 | : 20MPa (黄銅製)、50MPa (鉄製、ステンレス製) |
| 使用流体温度 | : -5~80℃ (但し、凍結なきこと) |
| 接液部材質 | : 黄銅製 C3604, C1100 |
| | : 鉄製 SGD, SUS316 |
| | : ステンレス製 SUS316 |

ご注意

- ・本製品の溶接部は細径のため質量の大きな付属品等の取付または振動のある箇所への取付は避けてください。
- ・パッキンは付属していませんので別途要求してください。

ジョイント 【メネジ×JISフランジ(RF)】

FJ40



| 番号 | ネジサイズ | | 寸法 | | | | | |
|----|----------|------------------|-----|----|----|----|----|----|
| | d1 (メネジ) | × フランジ規格 | D | t | g | C | h | E |
| 3 | 3 | G3/8×JIS 10K 10A | 90 | 12 | 46 | 65 | 15 | 16 |
| 3 | 4 | G3/8×JIS 10K 15A | 95 | | 51 | 70 | | |
| 3 | 6 | G3/8×JIS 10K 20A | 100 | 56 | 75 | | | |
| 3 | 8 | G3/8×JIS 10K 25A | 125 | 14 | 67 | 90 | 19 | |
| 4 | 3 | G1/2×JIS 10K 10A | 90 | 12 | 46 | 65 | 15 | 18 |
| 4 | 4 | G1/2×JIS 10K 15A | 95 | | 51 | 70 | | |
| 4 | 6 | G1/2×JIS 10K 20A | 100 | 56 | 75 | | | |
| 4 | 8 | G1/2×JIS 10K 25A | 125 | 14 | 67 | 90 | 19 | |
| 8 | 3 | G3/8×JIS 20K 10A | 90 | 16 | 46 | 65 | 15 | 16 |
| 8 | 4 | G3/8×JIS 20K 15A | 95 | | 51 | 70 | | |
| 8 | 6 | G3/8×JIS 20K 20A | 100 | 56 | 75 | | | |
| 8 | 8 | G3/8×JIS 20K 25A | 125 | 16 | 67 | 90 | 19 | |
| 9 | 3 | G1/2×JIS 20K 10A | 90 | 14 | 46 | 65 | 15 | 18 |
| 9 | 4 | G1/2×JIS 20K 15A | 95 | | 51 | 70 | | |
| 9 | 6 | G1/2×JIS 20K 20A | 100 | 56 | 75 | | | |
| 9 | 8 | G1/2×JIS 20K 25A | 125 | 16 | 67 | 90 | 19 | |

形番構成

モデルNo. **F J 4 0** — — × × × × × × × × × × × ×

| | | | | |
|-------------|---|--------------------------------------|---|---------|
| ③ 接液部材質 | 2 | 鉄製 | | |
| | 3 | ステンレス製 | | |
| ⑧ 処理 | 0 | ナシ | 2 | 禁水処理 |
| | 1 | 禁油処理 | 3 | 禁油・禁水処理 |
| ⑮ ドキュメント | 0 | ナシ | | |
| | 1 | アリ (ご希望のものを別途ご指示ください。)* 提出図、ミルシート | | |

*強度計算書が必要な場合は、ステンレス製を選定してください。

製作仕様

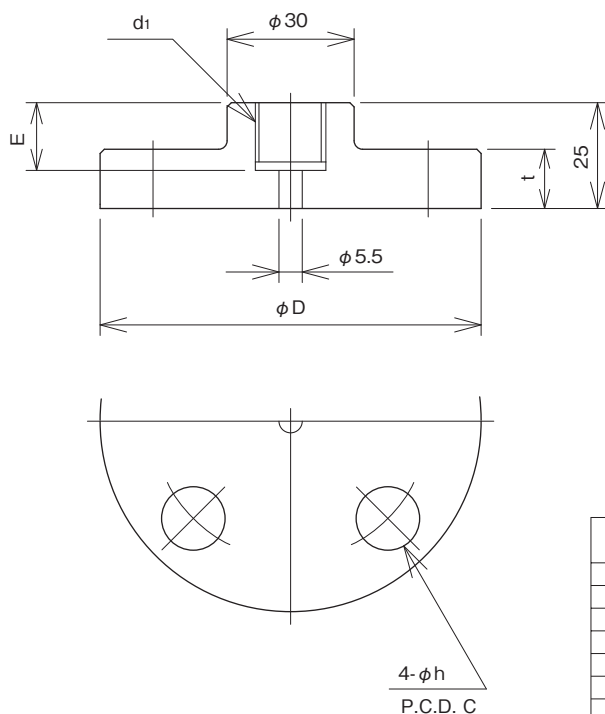
接液部材質 : 鉄製 S25C
ステンレス製 SUS316

ご注意

パッキンは付属していませんので別途要求してください。

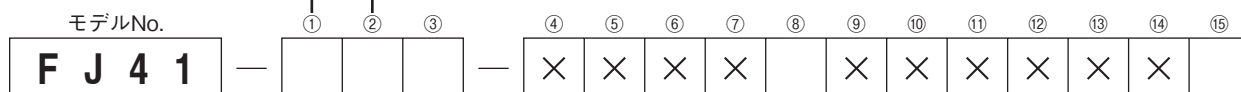
ジョイント 【メネジ×JISフランジ(FJ)】

FJ41



| 番号 | ネジサイズ | | 寸法 | | | | |
|----|----------|------------------|-----|----|----|----|----|
| | d1 (メネジ) | ×フランジ規格 | D | t | C | h | E |
| 3 | 3 | G3/8×JIS 10K 10A | 90 | 12 | 65 | 15 | 16 |
| 3 | 4 | G3/8×JIS 10K 15A | 95 | | 70 | | |
| 3 | 6 | G3/8×JIS 10K 20A | 100 | 14 | 75 | 19 | 16 |
| 3 | 8 | G3/8×JIS 10K 25A | 125 | | 90 | | |
| 4 | 3 | G1/2×JIS 10K 10A | 90 | 12 | 65 | 15 | 18 |
| 4 | 4 | G1/2×JIS 10K 15A | 95 | | 70 | | |
| 4 | 6 | G1/2×JIS 10K 20A | 100 | 14 | 75 | 19 | 16 |
| 4 | 8 | G1/2×JIS 10K 25A | 125 | | 90 | | |
| 8 | 3 | G3/8×JIS 20K 10A | 90 | 14 | 65 | 15 | 16 |
| 8 | 4 | G3/8×JIS 20K 15A | 95 | | 70 | | |
| 8 | 6 | G3/8×JIS 20K 20A | 100 | 16 | 75 | 19 | 18 |
| 8 | 8 | G3/8×JIS 20K 25A | 125 | | 90 | | |
| 9 | 3 | G1/2×JIS 20K 10A | 90 | 14 | 65 | 15 | 16 |
| 9 | 4 | G1/2×JIS 20K 15A | 95 | | 70 | | |
| 9 | 6 | G1/2×JIS 20K 20A | 100 | 16 | 75 | 19 | 18 |
| 9 | 8 | G1/2×JIS 20K 25A | 125 | | 90 | | |

形番構成



| | | | | |
|-------------|---|--------------------------------------|---|---------|
| ③ 接液部材質 | 2 | 鉄製 | | |
| | 3 | ステンレス製 | | |
| ⑧ 処理 | 0 | ナシ | 2 | 禁水処理 |
| | 1 | 禁油処理 | 3 | 禁油・禁水処理 |
| ⑮ ドキュメント | 0 | ナシ | | |
| | 1 | アリ (ご希望のものを別途ご指示ください。)* 提出図、ミルシート | | |

*強度計算書が必要な場合は、ステンレス製を選択してください。

製作仕様

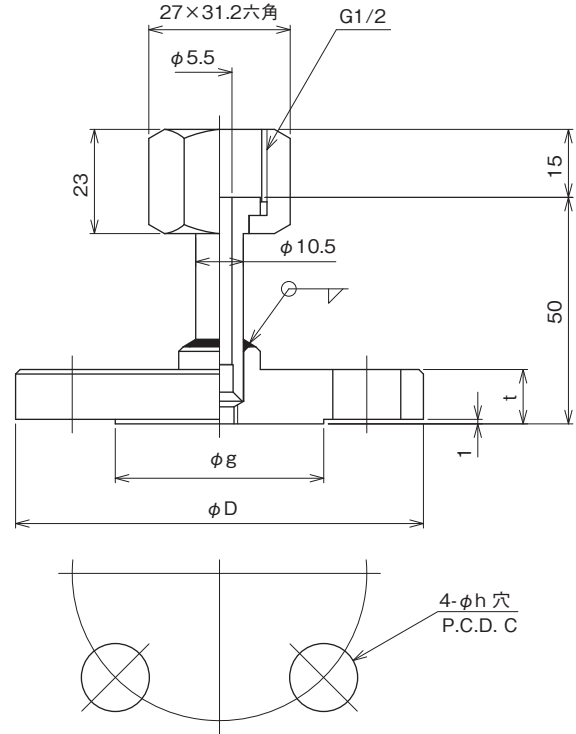
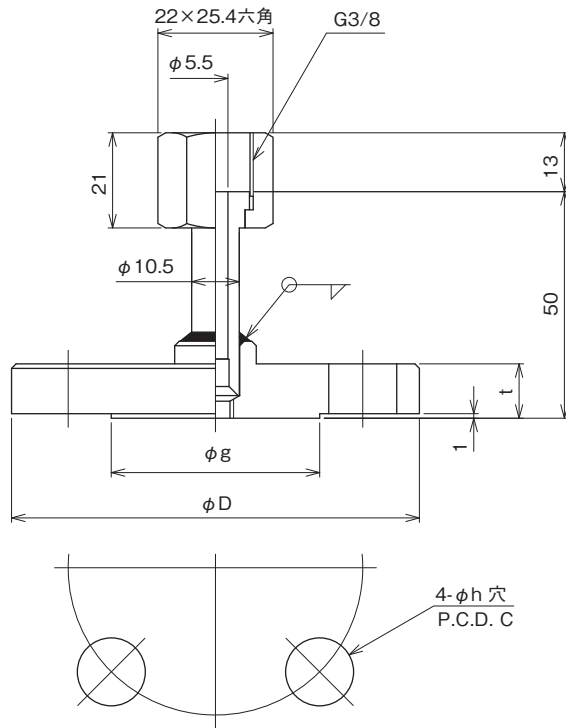
接液部材質 : 鉄製 S25C
ステンレス製 SUS316

ご注意

パッキンは付属していませんので別途要求してください。

ジョイント 【メネジ(ユニオン)×JISフランジ(RF)】

FJ47



| 番 | 印 | ネジサイズ | | 寸法 | | | | |
|---|---|-------------------------|-----|----|----|----|----|--|
| | | メネジ×フランジ呼び | D | t | g | C | h | |
| 3 | 3 | G3/8×JIS 10K,16K 10A RF | 90 | 12 | 46 | 65 | 15 | |
| 3 | 4 | G3/8×JIS 10K,16K 15A RF | 95 | | 51 | 70 | | |
| 3 | 6 | G3/8×JIS 10K,16K 20A RF | 100 | | 56 | 75 | | |
| 3 | H | G3/8×JIS 10K,16K 25A RF | 125 | 14 | 67 | 90 | 19 | |
| 8 | 3 | G3/8×JIS 20K 10A RF | 90 | | 46 | 65 | | |
| 8 | 4 | G3/8×JIS 20K 15A RF | 95 | | 51 | 70 | | |
| 8 | 6 | G3/8×JIS 20K 20A RF | 100 | 16 | 56 | 75 | 15 | |

| 番 | 号 | ネジサイズ | | 寸法 | | | | |
|---|---|-------------------------|-----|----|----|----|----|--|
| | | メネジ×フランジ呼び | D | t | g | C | h | |
| 4 | 3 | G1/2×JIS 10K,16K 10A RF | 90 | 12 | 46 | 65 | 15 | |
| 4 | 4 | G1/2×JIS 10K,16K 15A RF | 95 | | 51 | 70 | | |
| 4 | 6 | G1/2×JIS 10K,16K 20A RF | 100 | | 56 | 75 | | |
| 4 | H | G1/2×JIS 10K,16K 25A RF | 125 | 14 | 67 | 90 | 19 | |
| 9 | 3 | G1/2×JIS 20K 10A RF | 90 | | 46 | 65 | | |
| 9 | 4 | G1/2×JIS 20K 15A RF | 95 | | 51 | 70 | | |
| 9 | 6 | G1/2×JIS 20K 20A RF | 100 | 16 | 56 | 75 | 15 | |

形番構成

モデルNo. **F J 4 7** — — × × × × × × × ×

| | | | | |
|-------------|---|--------------------------------------|---|---------|
| ③ 接液部材質 | 2 | 鉄製 | | |
| | 3 | ステンレス製 | | |
| ⑧ 処理 | 0 | ナシ | 2 | 禁水処理 |
| | 1 | 禁油処理 | 3 | 禁油・禁水処理 |
| ⑮ ドキュメント | 0 | ナシ | | |
| | 1 | アリ (ご希望のものを別途ご指示ください。)* 提出図、ミルシート | | |

*強度計算書が必要な場合は、ステンレス製を選定してください。

製作仕様

使用流体温度 : -5~80°C (但し、凍結なきこと)

接液部材質 : 鉄製 SGD, S25C

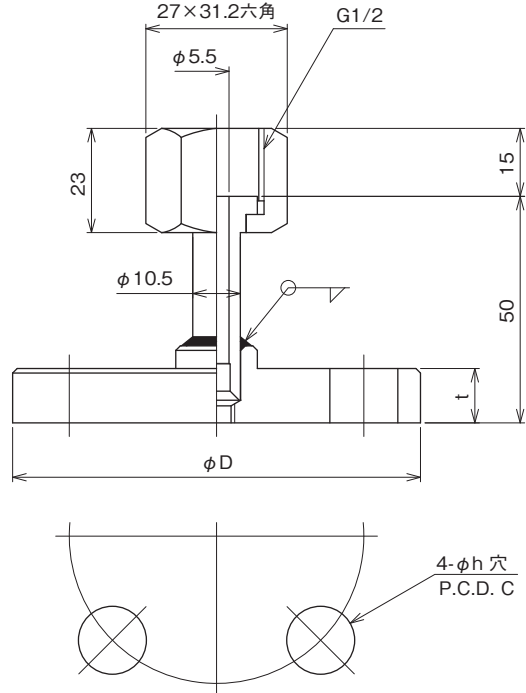
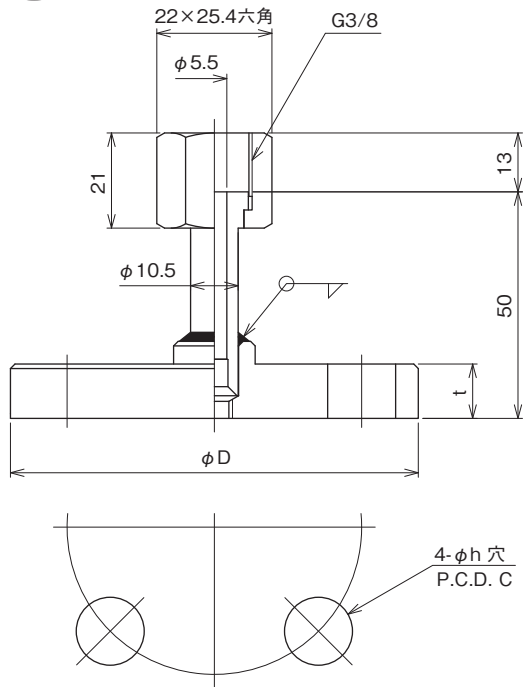
ステンレス製 SUS316

ご注意

- ・本製品の溶接部は細径のため質量の大きな付属品等の取付または振動のある箇所への取付は避けてください。
- ・パッキンは付属していませんので別途要求してください。

ジョイント 【メネジ(ユニオン)×JISフランジ(FF)】

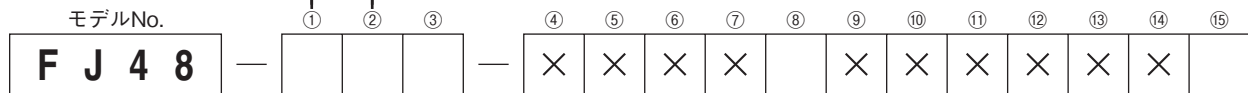
FJ48



| 番号 | ネジサイズ | | 寸法 | | | |
|----|------------|-------------------------|-----|----|----|----|
| | メネジ×フランジ呼び | D | t | C | h | |
| 3 | 3 | G3/8×JIS 10K,16K 10A FF | 90 | 12 | 65 | 15 |
| 3 | 4 | G3/8×JIS 10K,16K 15A FF | 95 | | 70 | |
| 3 | 6 | G3/8×JIS 10K,16K 20A FF | 100 | | 75 | |
| 3 | H | G3/8×JIS 10K,16K 25A FF | 125 | 14 | 90 | 19 |
| 8 | 3 | G3/8×JIS 20K 10A FF | 90 | | 65 | |
| 8 | 4 | G3/8×JIS 20K 15A FF | 95 | | 70 | |
| 8 | 6 | G3/8×JIS 20K 20A FF | 100 | 16 | 75 | |

| 番号 | ネジサイズ | | 寸法 | | | |
|----|------------|-------------------------|-----|----|----|----|
| | メネジ×フランジ呼び | D | t | C | h | |
| 4 | 3 | G1/2×JIS 10K,16K 10A FF | 90 | 12 | 65 | 15 |
| 4 | 4 | G1/2×JIS 10K,16K 15A FF | 95 | | 70 | |
| 4 | 6 | G1/2×JIS 10K,16K 20A FF | 100 | | 75 | |
| 4 | H | G1/2×JIS 10K,16K 25A FF | 125 | 14 | 90 | 19 |
| 9 | 3 | G1/2×JIS 20K 10A FF | 90 | | 65 | |
| 9 | 4 | G1/2×JIS 20K 15A FF | 95 | | 70 | |
| 9 | 6 | G1/2×JIS 20K 20A FF | 100 | 16 | 75 | |

形番構成



| | | | | | |
|----------|---|-----------------------------------|--|---|---------|
| ③ 接液部材質 | 2 | 鉄製 | | | |
| | 3 | ステンレス製 | | | |
| ⑧ 処理 | 0 | ナシ | | 2 | 禁水処理 |
| | 1 | 禁油処理 | | 3 | 禁油・禁水処理 |
| ⑮ ドキュメント | 0 | ナシ | | | |
| | 1 | アリ (ご希望のものを別途ご指示ください。)* 提出図、ミルシート | | | |

*強度計算書が必要な場合は、ステンレス製を選定してください。

製作仕様

使用流体温度 : -5~80°C (但し、凍結なきこと)

接液部材質 : 鉄製 SGD, S25C

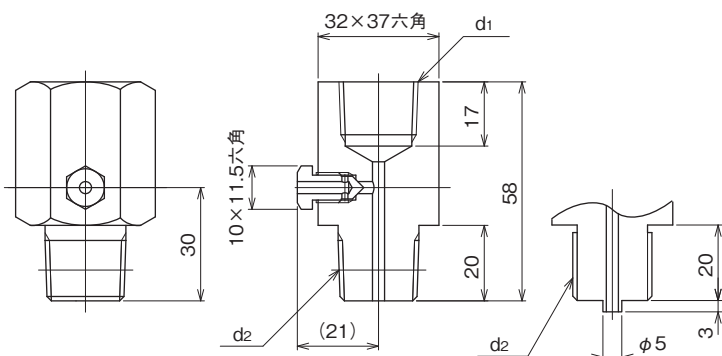
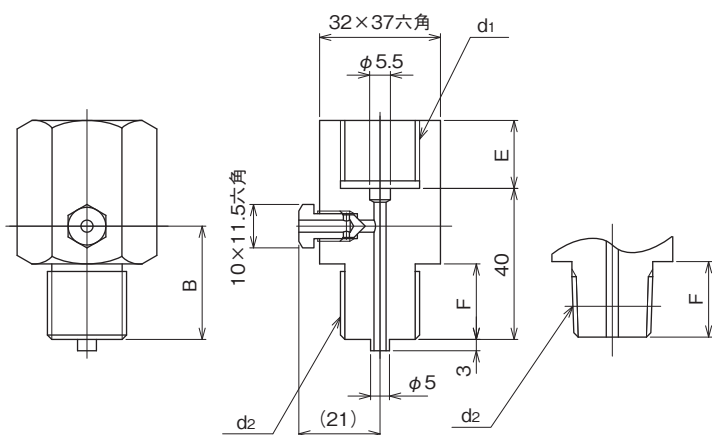
ステンレス製 SUS316

ご注意

- ・本製品の溶接部は細径のため質量の大きな付属品等の取付または振動のある箇所への取付は避けてください。
- ・パッキンは付属していませんので別途要求してください。

ベントプラグ 【メネジ×閉止栓×オネジ】

FJ60



| 番号 | ネジサイズ | | 寸法 | | |
|----|----------|---------------|----|----|----|
| | d1 (メネジ) | d2 (オネジ) | B | E | F |
| 3 | 3 | G3/8×G3/8B | 28 | 16 | 18 |
| 4 | 4 | G1/2×G1/2B | 30 | 18 | 20 |
| 4 | 9 | G1/2×R1/2 | | | |
| 9 | 4 | Rc1/2×G1/2B | - | - | - |
| 9 | 9 | Rc1/2×R1/2 | | | |
| D | D | 1/2NPT×1/2NPT | | | |

形番構成

| | | | | | | | | | | | | | | | |
|----------------|----------|---|-------------------------------------|---|--------|---|-----------|---|---|---|---|---|---|---|---|
| モデルNo. | ① | ② | ③ | ④ | ⑤ | ⑥ | ⑦ | ⑧ | ⑨ | ⑩ | ⑪ | ⑫ | ⑬ | ⑭ | ⑮ |
| F J 6 0 | | | 3 | × | × | × | × | | × | × | × | × | × | × | |
| ③ 接液部材質 | 3 ステンレス製 | | | | | | | | | | | | | | |
| ⑧ 処理 | 0 ナシ | | 2 禁水処理 | | 1 禁油処理 | | 3 禁油・禁水処理 | | | | | | | | |
| ⑮ ドキュメント | 0 ナシ | | 1 アリ (ご希望のものを別途ご指示ください。)* 提出図、ミルシート | | | | | | | | | | | | |

*強度計算書が必要な場合は、ステンレス製を選択してください。

製作仕様

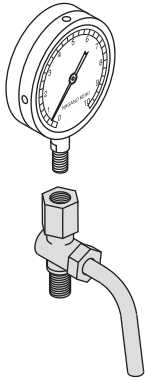
- 最高使用圧力 : 20MPa
- 使用流体温度 : -5~80℃ (但し、凍結なきこと)
- 接液部材質 : SUS316

ご注意

- ・本製品の溶接部は細径のため質量の大きな付属品等の取付または振動のある箇所への取付は避けてください。
- ・パッキンは付属していませんので別途要求してください。

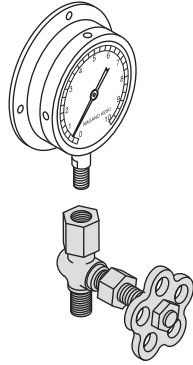
取付用途例

ゲージコック FC



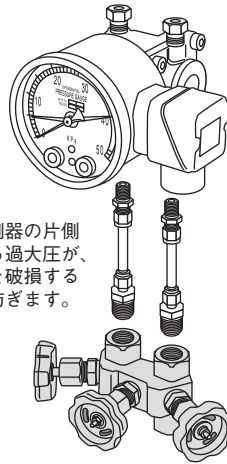
測定流体を一時的に遮断する
場合に使用します。

ゲージバルブ FV

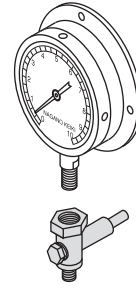


マニホールドバルブ FV4□

差圧計測器の片側
に加わる過大圧が、
計測器を破損する
ことを防ぎます。

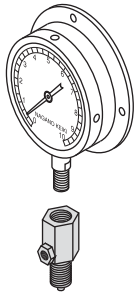


ゲージセーバ FG



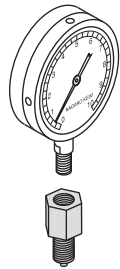
一時的な過圧
の遮断に使用
します。

ダンブナ FD



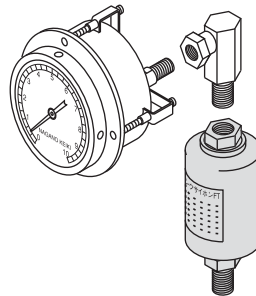
脈動圧を緩和する
目的で使用します。
スロットルについては
お問い合わせください。

ジョイント FJ



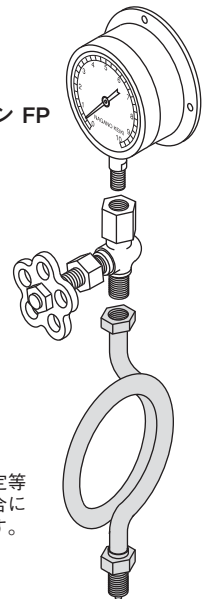
異径ネジ接続、異種
ネジ接続の場合に
使用します。

タンクサイホン FT



測定流体の置換用
として使用します。

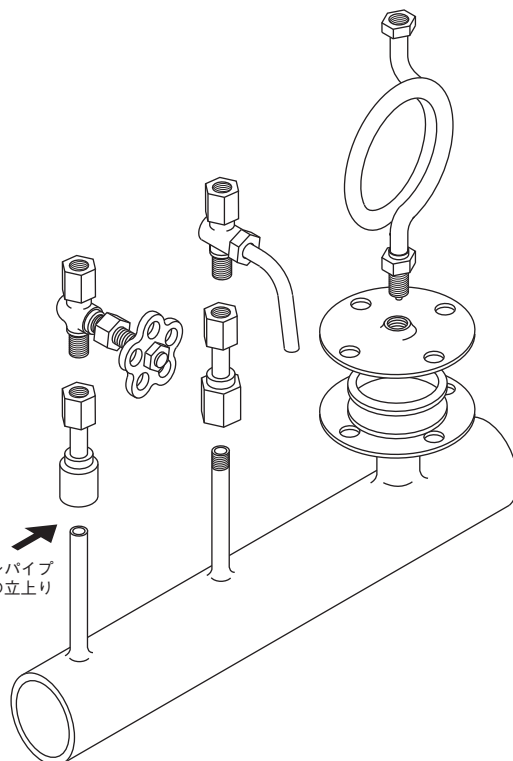
パイプサイホン FP



蒸気圧測定等
高温の場合に
使用します。

配管接続例

スチームのメインパイプ
からゲージまでの立上り
部分の接続



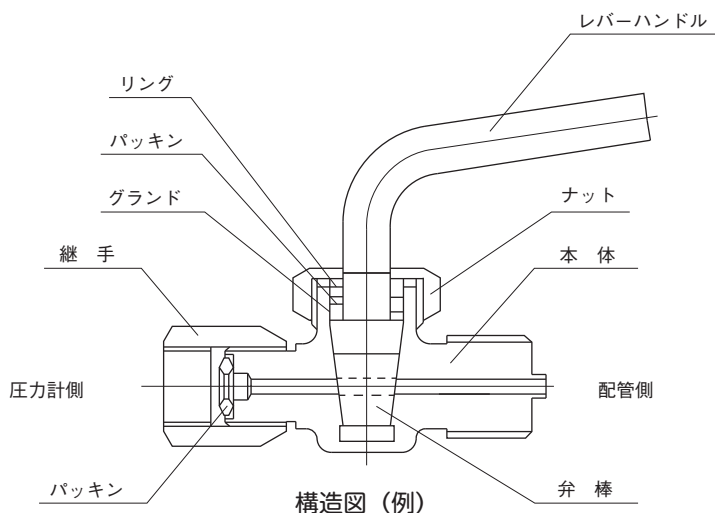
圧力配管パイプ
による接続



・ゲージコック (FC□□)

ゲージコックは、圧力計測機器と圧力源との間に取り付け、圧力計測機器へ測定体を流したり、遮断するために使用します。

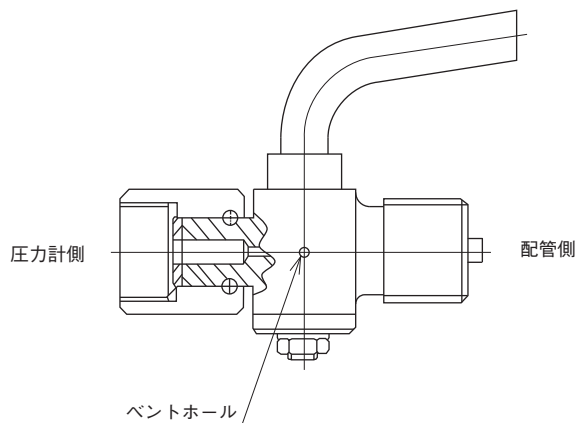
ゲージコックを“閉”にすることにより、圧力計測機器が取り付けられている装置が作動中でも測定体を遮断して圧力計測機器の作動を停止させます。またベントホール付のコック（三方コック）を使用すると、“閉”の状態でも圧力計測器内の残留圧力を大気開放にできるため容易に取り外したりすることができます。レバーハンドルを90度回転させることで、弁棒部の流路を操作する構造です。



気体用コック (FC20), 液体用コック (FC11) には、大気開放用のベントホールがあります。

メンテナンス時は、測定流体を遮断し、圧力計測機器側を大気開放することができます。

操作方法については、各機種取扱説明書をご覧ください。



⚠ 警告

危険性のある測定流体の場合は、十分に注意し操作してください。操作を誤ると測定流体の放出により、けがや周囲を破壊する原因となります。

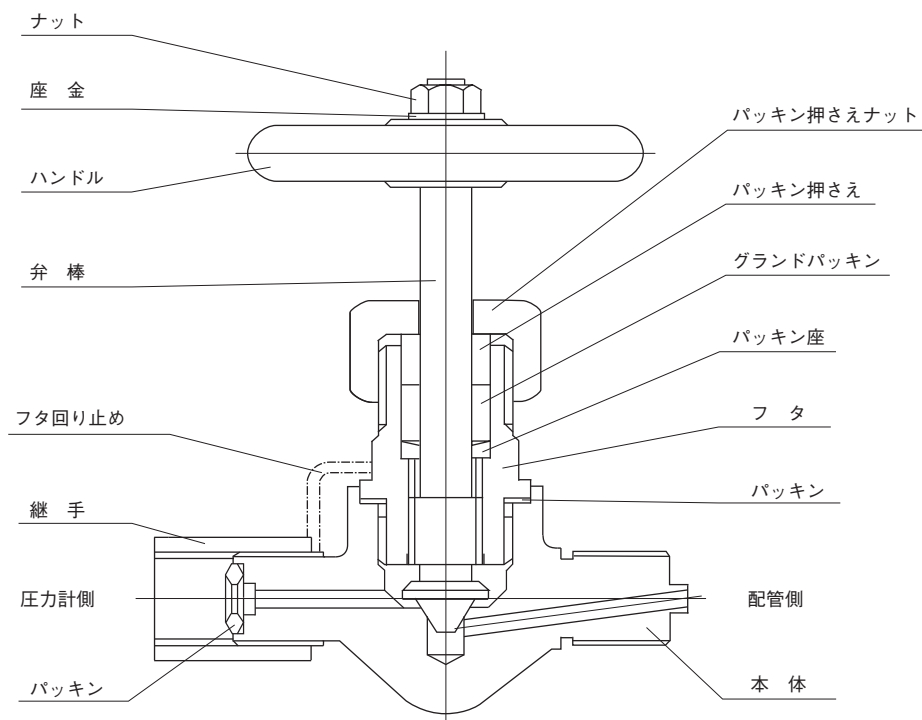
保守・管理

- (1) 接続部から漏れが生じた場合は、増し締めしてください。
- (2) ハンドル〈閉〉の位置にしても流体を遮断できない場合、また弁棒のパッキン部から漏れが生じた場合は、ナットを増し締めしてください。
- (3) 接続部および弁棒からの漏れが止まらない場合や故障の際は、弊社営業所までご連絡ください。

・ゲージバルブ (FV□□)

ゲージバルブは、圧力計と圧力源との間に取り付けて、圧力計の測定体を流したり、遮断するために使用します。ゲージバルブを“閉”にすることにより、圧力計が取り付けられている装置が作動中でも測定体を遮断して、圧力計の作動を停止したり、取り外したりすることができます。

ニードルを使用した構造のため、ゲージコックに比べ、高い圧力の遮断が可能です。



構造図 (例)

⚠ 警告

危険性のある測定流体の場合は、十分に注意し操作してください。操作を誤ると測定流体の放出により、けがや周囲を破壊する原因となります。

保守・管理

- (1) 使用前には、パッキン押さえナットを増し締めしてから使用してください。(保管期間が長いものの中には、グランドパッキンの圧縮によりパッキン押さえナットが緩んでいるものがあります。)
- (2) 接続部から漏れが生じた場合は、増し締めしてください。
- (3) 弁棒のグランドパッキン部から漏れが生じた場合は、パッキン押さえナットを増し締めしてください。
- (4) 接続部および弁棒のシート部、パッキン部より漏れが生じ、止まらない場合や故障の恐れがある場合は、最寄りの弊社営業所までご相談ください。

・ マニホールドバルブ (FV4□□)

マニホールドバルブ (三岐弁) は差圧計測器に差圧を加える場合や、差圧計測器を配管から取り外す場合に、計測器の片側だけに過大な圧力が加わり計測器を破損することを防ぐ際に使用します。

〔計測開始〕

操作手順

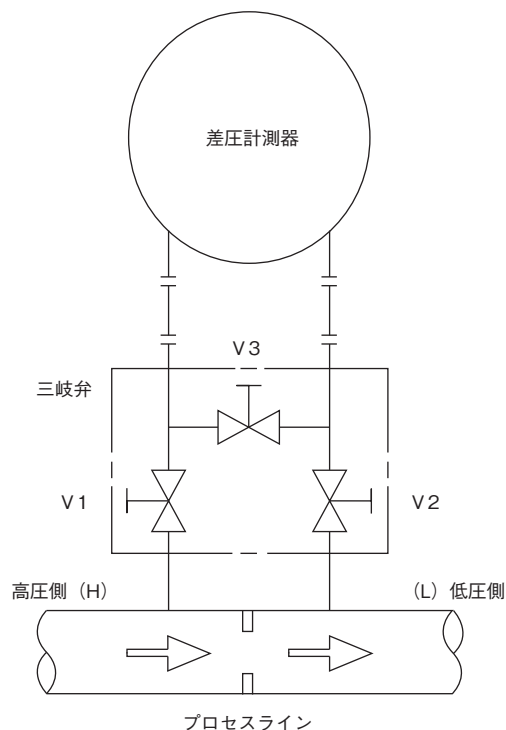
右図の V1 (高圧側ストップ弁) 及び V2 (低圧側ストップ弁) を閉じていることを確認ください。

1. バルブ V3 (均圧弁) を開いた後、V2 を徐々に開く。
2. 計測器の圧力が安定し差圧がゼロを示すようになったら V3 を閉じる。
3. バルブ V1 を徐々に開けると差圧計測器に差圧が加わり計測が開始されます。

〔計測停止〕

操作手順

1. バルブ V1 (高圧側ストップ弁) を閉じる。
2. バルブ V3 (均圧弁) を徐々に開く。
3. バルブ V2 (低圧側ストップ弁) を徐々に閉じる。



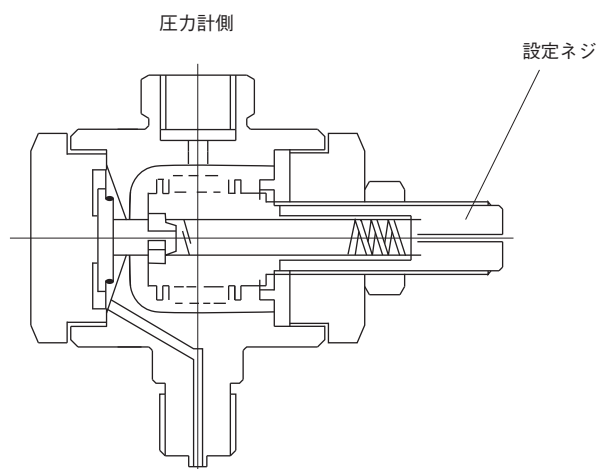
・ ゲージセーバ (FG□□□)

ゲージセーバは、装置の起動時やバルブの開閉時等の、一時的な加圧 (計測機器の圧力レンジを越える圧力) が加わる場合や、急激な圧力変化がある場合に、配管側からの圧力を遮断し、圧力計測機器を保護する目的で使用します。

調整は、設定ネジをまわすことで調整範囲内の希望の遮断圧力に設定することができます。

注) サージ圧やウォーターハンマー等の瞬発的な圧力変動に対応するものではありません。

負圧ではご使用になれません。



構造図 (例)

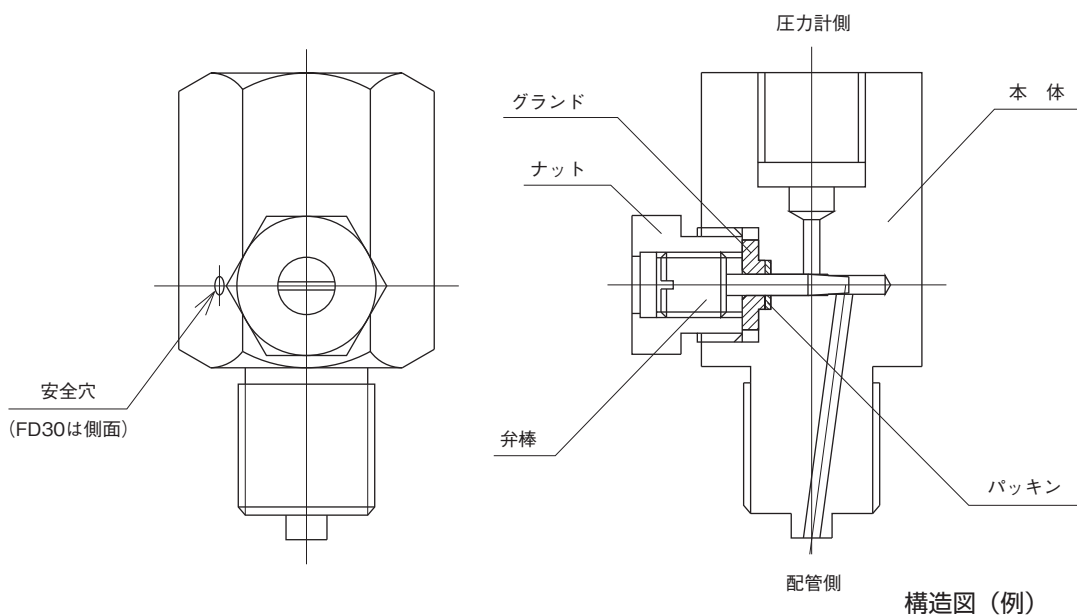
・ダンブナ (FD□□)

ダンブナは、圧力計測機器に有害な脈動（圧力変動）を防止する「可変タイプの絞りツギテ」で、圧力計測器と圧力源との間（通常は圧力計測器の直前）に取り付けます。絞りの調整は、計測器の指針等の動きを見ながら弁棒を絞り込んで最適な状態に調整します。

注) 指針等の動きが完全に止まる状態まで絞ると適切な圧力計測ができなくなります。

ダンブナは絞り機能を有するもので、バルブのように流体を完全に止めるものではありません。

本体にはパッキンのシール部から洩れた圧力により、ナットが破損しないよう安全穴が設けてあります。

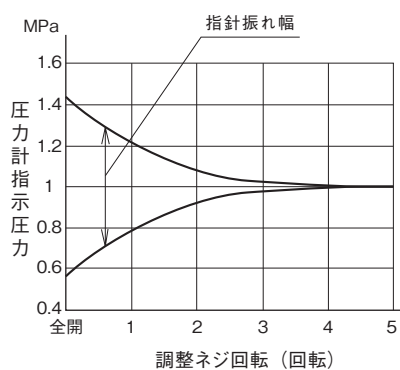


構造図 (例)

ダンブナの絞り効果について

ダンブナの絞り効果は脈動圧の周期、振れ幅、流体の粘度などによりそれぞれ異なります。一例として、次の条件の時のダンブナの絞り効果を示します。

元 圧：1MPa±0.44MPa
 脈動周波数：4Hz
 圧力媒体：マシン油
 圧力計：「φ100：レンジ0～2MPa」



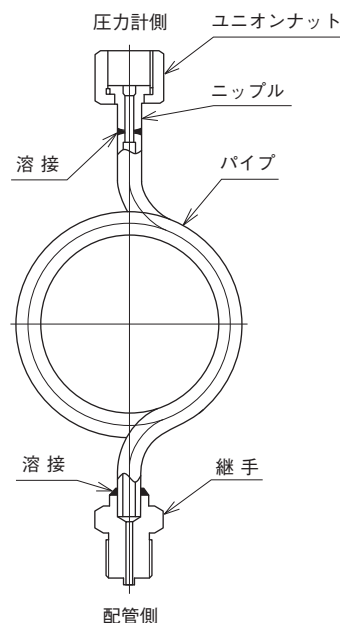
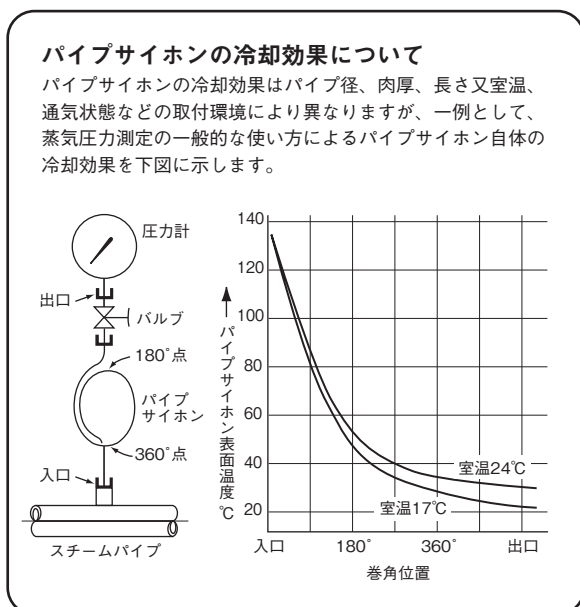
保守・管理

- (1) 接続部から漏れが生じた場合は、増し締めしてください。
- (2) 弁棒のパッキン部から漏れが生じた場合は、ナットを増し締めしてください。この時、再度絞り程度の確認をしてください。
- (3) 絞り部にゴミ等が詰まって圧力計が作動しなくなる事があります。その場合は、弁棒を左回転させゴミを取り除き、再度絞り程度を調整してください。
- (4) 接続部および弁棒からの漏れが止まらない場合や故障の際は、弊社営業にご相談ください。

・パイプサイホン (FP□□)

パイプサイホンは、被測定体が蒸気のような高温流体の場合に、被測定流体の温度を下げ圧力計測器等を保護するために圧力計測器等と圧力源の間に入れて使用します。

注) 蒸気ボイラー用は、パイプ径が15A以上の製品からの選択となりますので、お問い合わせください。



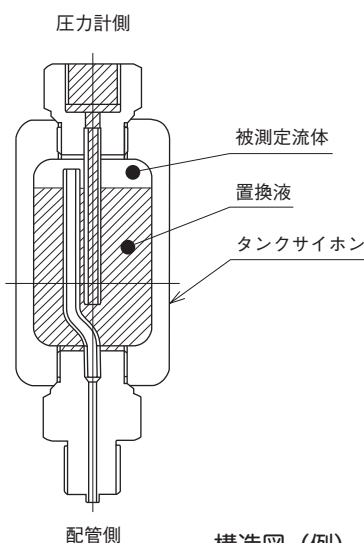
構造図 (例)

・タンクサイホン (FT□□)

タンクサイホンは、被測定体が直接圧力計測機器のエレメント内に入らないようにする必要がある時に置換用として圧力計測機器と圧力源の間に取り付けて使用します。

構造は、配管側接続部より被測定体が流れ込み、タンクサイホン内の液面を押し上げて置換液が圧力計側から吐出し圧力を伝えます。

注) 置換液は、被測定体より比重が重く混じり合わない液体を選定ください。



構造図 (例)

アクセサリ解説

・接液部の処理について（オプション）

ご指定により、接液部に油脂や水分の残留がないよう製作・処理を行うことが可能です。

禁油処理

接液部に油脂類の残留がないように製作・処理します。

禁水処理

接液部に水分の残留がないように製作・処理します。

禁油・禁水処理

接液部に油脂類及び水分の残留がないように製作・処理します。

⚠️ ご注意

* 酸素用にご使用の場合は、禁油の旨ご指定ください。

* アセチレン用にご使用の場合は、耐食用用途で且つ、禁油の旨ご指定ください。