

本質安全防爆構造 半導体産業用 圧力センサ

Model EJ95 Intrinsically Safe Pressure Sensor

概要

国際的な防爆規格「IECEX」を取得すると共に、欧州規格「ATEX」、日本国内規格、台湾規格「TS」、中国規格「NEPSI」、韓国規格「KCs」を取得しました。各種海外規格の取得によりグローバルな対応が可能です。

特長

- ・「IECEX」、「ATEX」、「日本国内」、「TS」、「NEPSI」、「KCs」防爆規格取得
- ・外部ゼロ調整機能を搭載
- ・精度(±0.25%F.S.)、温度特性の仕様を向上
- ・耐環境性: IP65相当
- ・外装はオールステンレス



グレード一覧表

清浄度 クリーンルーム内において、組立、調整、検査、梱包を行い、清浄度の維持には、十分な配慮を行っています。

グレード	UC (Ultra Clean)	EP (Electro Polishing)
形番	EJ95-□□6	EJ95-□□E
接ガス部表面粗さ	0.18 μm Ra Avg. 0.7 μm Rz Max.	0.18 μm Ra Avg.
接ガス部 材質	圧力センサ	SUS316L
	継手 *1	SUS316L
許容最大圧力 *2	圧力レンジの2倍	圧力レンジの1.5倍
気密性 (He真空法)	5×10^{-12} Pa \cdot m ³ /s以下	5×10^{-12} Pa \cdot m ³ /s以下
パーティクル	0.1 μm 以上粒子ノーカウント (弊社検査基準において)	0.1 μm 以上粒子ノーカウント (弊社検査基準において)
洗浄	超清浄化(洗浄)	超清浄化(洗浄)
推奨使用ガス *3	高純度ガス・ 半導体材料ガス等	高純度ガス・ 半導体材料ガス等

*1 UCグレードについては、ダブルメルト材も製作可能ですのでお問い合わせください。

*2 許容最大圧力とは、一時的な圧力を印加しても、圧力レンジ(定格圧力)内に圧力を戻した時、正常復帰する圧力の上限値です。静圧で数回(10分程度)を加えても性能に影響がない圧力で、繰返し圧力を保証するものではありません。

*3 接ガス部材質が測定する気体に適合したものであることをご確認ください。

一般仕様

項目	内容
測定流体	各種半導体プロセスガス
圧力レンジ	0~0.3、0.5、1、2、3.5、5、10、20 MPa -0.1~0.3、0.5、1、2 MPa ※その他の連成レンジも製作可能です。お問い合わせください。
精度*1	±0.25% F.S. (at 23°C)
内容積	約0.9cm ³ (S形,1/4UJR の場合、継手形状により異なる)
継手形状	T 形、S 形
接続ねじ	各種半導体用接続継手 (1/4・3/8 UJR™、VCR®、CVC、etc.)
圧力センサシール方式	溶接式
電源電圧	11~28V DC ※電源電圧と負荷抵抗の関係は下式をご参照ください。
負荷抵抗	$R \text{ max } (\Omega) = 50E - 500$ [E : 電源電圧] *2
出力	4~20mA DC
伝送方式	2線式
温度特性 (ZERO、SPAN)	±0.25% F.S./10°C
使用温度範囲	-20~60°C (氷結、結露なきこと)
保存温度範囲	-30~80°C (氷結、結露なきこと)
絶縁抵抗	100MΩ 以上 (ツギテ〜入出力端子一括 50V DC)
電気接続	M12 コネクタ接続 (4ピン)
ゼロ調整機構	外部調整式 (側面) ※Push-turn Type (カバーを外さずに押して回す)
ケース材質	SUS304、SUS305、クロロブレンゴム/POM (ゼロ調整機構部)
容器保護等級	IP65 相当 (JIS C 0920 による) ※M12 コネクタ付ケーブル嵌合状態
質量	約160g (S形の場合、ケーブル除く、継手形状により異なる)

*1 精度は直線性・ヒステリシス・繰返し性が含まれます。

*2 負荷抵抗の関係式は EJ95単体での仕様であり、実際には安全保持器との組み合わせによります。

本質安全防爆仕様

防爆規格	IECEX (国際)	ATEX*1 (欧州)	日本	TS (台湾)	NEPSI (中国)	KCs (韓国)
認証番号	IECEX CML 19.0013	CML 19ATEX2063	CML 19JPN2184	TD10003L (識別番号)	GYJ19.1315	19-AV4BO-0654
危険場所分類	Zone0	カテゴリ1G	Zone0			
本質安全防爆構造型式						
安全保持定格	本安回路許容電圧 (Ui) : 28V 本安回路許容電流 (Ii) : 93mA 本安回路許容電力 (Pi) : 651mW 本安回路内部インダクタンス (Li) : 0mH 本安回路内部キャパシタンス (Ci) : 0.052μF 周囲温度 : -20℃~60℃					
外部伝送ケーブル	Li + Lc ≤ Lo Lc : 外部伝送ケーブルのインダクタンス Ci + Cc ≤ Co Cc : 外部伝送ケーブルのキャパシタンス (ご使用になる安全保持器により異なります。)					
耐電圧	500V AC、1分間					

*1 適合指令 : 2014/34/EU (ATEX指令)
 ※本圧力センサと安全保持器を組み合わせることで使用することにより、本質安全防爆構造となります。

安全保持定格に関する組み合わせ条件

本安機器の安全保持定格	組み合わせ条件	安全保持器の安全保持定格
本安回路許容電圧 (Ui)	≥	本安回路最大電圧 (Uo)
本安回路許容電流 (Ii)	≥	本安回路最大電流 (Io)
本安回路許容電力 (Pi)	≥	本安回路最大電力 (Po)

パラメータに関する組み合わせ条件

本安機器と配線のパラメータ	組み合わせ条件	安全保持器のパラメータ
EJ95の入力インダクタンス (Li) + 配線のインダクタンス (Lc)	≤	本安回路許容インダクタンス (Lo)
EJ95の入力キャパシタンス (Ci) + 配線のキャパシタンス (Cc)	≤	本安回路許容キャパシタンス (Co)

推奨安全保持器

※安全保持器は、お客様にて選定可能です。

絶縁形

項目	内容		
メーカー名 型式	・株式会社ピーアンドエフ KFD2-STC4-Ex1*	・クーバー・インダストリーズ・ジャパン株式会社 MTL5541	・IDEC株式会社 D5014S (信号入力1ch) D5014D (信号入力2ch)
型式検定番号 (日本) 本質安全防爆構造型式	第TC16232号 Exia IIC *本製品に関して、成績表は発行できません。	第TC19435号 Exia IIC	第TC21005号 Exia IIC

※絶縁形安全保持器は、本安回路とアインレットしているため、本質安全規定の接地は不要です。

ツェナー形

項目	内容
メーカー名 型式 型式検定番号 (日本) 本質安全防爆構造型式	・クーバー・インダストリーズ・ジャパン株式会社 MTL7787+ 第TC16447号 Exia IIC

※ツェナー形安全保持器は、単独A種接地工事が必要となります。

グループ分類

防爆電気機器の種類は使用される場所によってグループⅠとグループⅡに分類されます。
本器はグループⅡに属しており、鉱山事業所坑内の危険場所を除く工場、又は事業所の危険場所において使用する機器に該当します。

・適用できるグループ区分とガス又は蒸気の種類

ガス又は蒸気の種類	適用できるグループ		
A	ⅡA	ⅡB	ⅡC
B	—	ⅡB	ⅡC
C	—	—	ⅡC

・T4の適用できるガス又は蒸気の発火温度（太線内）

ガス又は蒸気の種類	適用できる温度等級					
450℃を超えるもの	T1	T2	T3	T4	T5	T6
300℃を超えるもの	—	T2	T3	T4	T5	T6
200℃を超えるもの	—	—	T3	T4	T5	T6
135℃を超えるもの	—	—	—	T4	T5	T6
100℃を超えるもの	—	—	—	—	T5	T6
85℃を超えるもの	—	—	—	—	—	T6

・適用できるガス又は蒸気の一例

温度等級	T1	T2	T3	T4	T5	T6
ⅡA	アセトン アンモニア エタン 酢酸 酢酸エチル トルエン ベンゼン メタン	1-ブタノール ブタン プロパン メタノール	ヘキサン	アセトアルデヒド		亜硝酸エチル
ⅡB	一酸化炭素	エチレン エチレンオキシド エタノール		エチルメチル エーテル		
ⅡC	水素	アセチレン				二硫化炭素

機器保護レベル (EPL) の分類記号

Ga: 極めて高い保護レベルをもつ機器であって、爆発性ガス雰囲気で使用し、通常運転中、想定内の機能不全時または稀な機能不全時でも点火源とはならないもの。

Gb: 高い保護レベルをもつ機器であって、爆発性ガス雰囲気で使用し、通常運転中または想定内の機能不全時でも点火源とはならないもの。

Gc: 強化した保護レベルをもつ機器であって、爆発性ガス雰囲気で使用し、通常運転中は点火源とはならず、かつランプの故障など通常想定される機能不全時にも点火源とはならない何らかの追加の保護が講じられているもの。

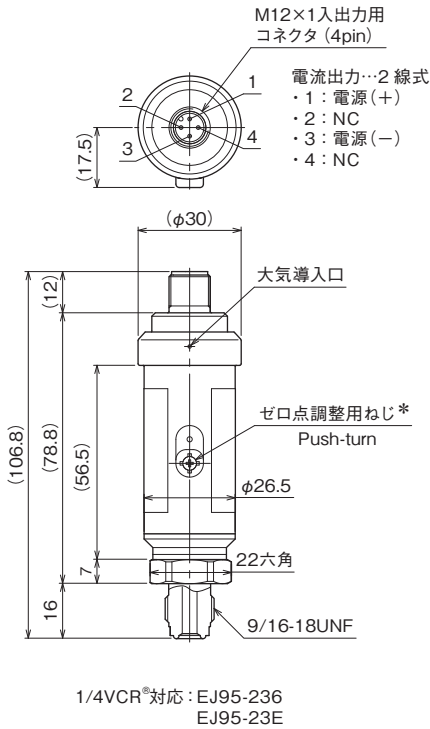
外形寸法1

UC・EPグレード共通

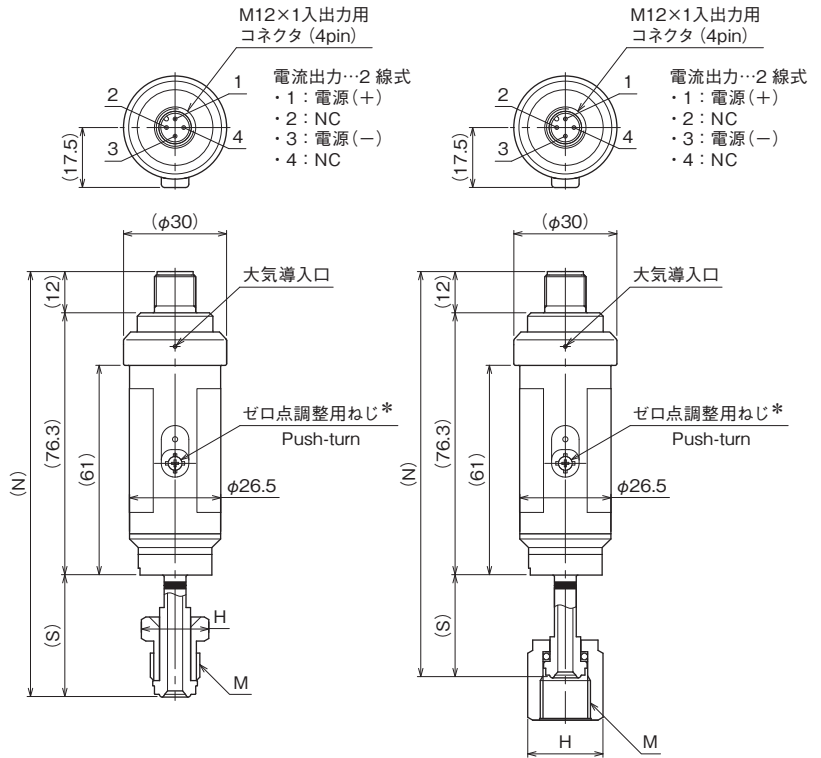
UC・EPグレード共通

単位：mm

S形オス一体



S形オスナット/メスナット



*：取外し不可

グレード	接続継手	配管径	ねじサイズ M	寸法			形番
				N	S	H	
UC	VCR®オスナット	1/4	9/16-18UNF	121.8	33.5	16 × 18.5 六角	EJ95-2J6
	VCR®メスナット (ベアリング無し)			119.2	30.9	19 × 21.9 六角	EJ95-2L6
	UJR™オスナット			124.8	36.5	17 × 19.6 六角	EJ95-2N6
	UJR™メスナット (ピュアリング入)			122.3	34	19 × 21.9 六角	EJ95-2Q6
	CVCオスナット			123.8	35.5	15.8 × 18.2 六角	EJ95-2W6
	CVCメスナット (ベアリング無し)			119.2	30.9	19 × 21.9 六角	EJ95-2Y6

グレード	接続継手	配管径	ねじサイズ M	寸法			形番
				N	S	H	
EP	UJR™オスナット	1/4	9/16-18UNF	122.3	34	17 × 19.6 六角	EJ95-2NE
	UJR™メスナット (ピュアリング無し)			119.3	31	19 × 21.9 六角	EJ95-2QE

外形寸法2

UC・EPグレード共通

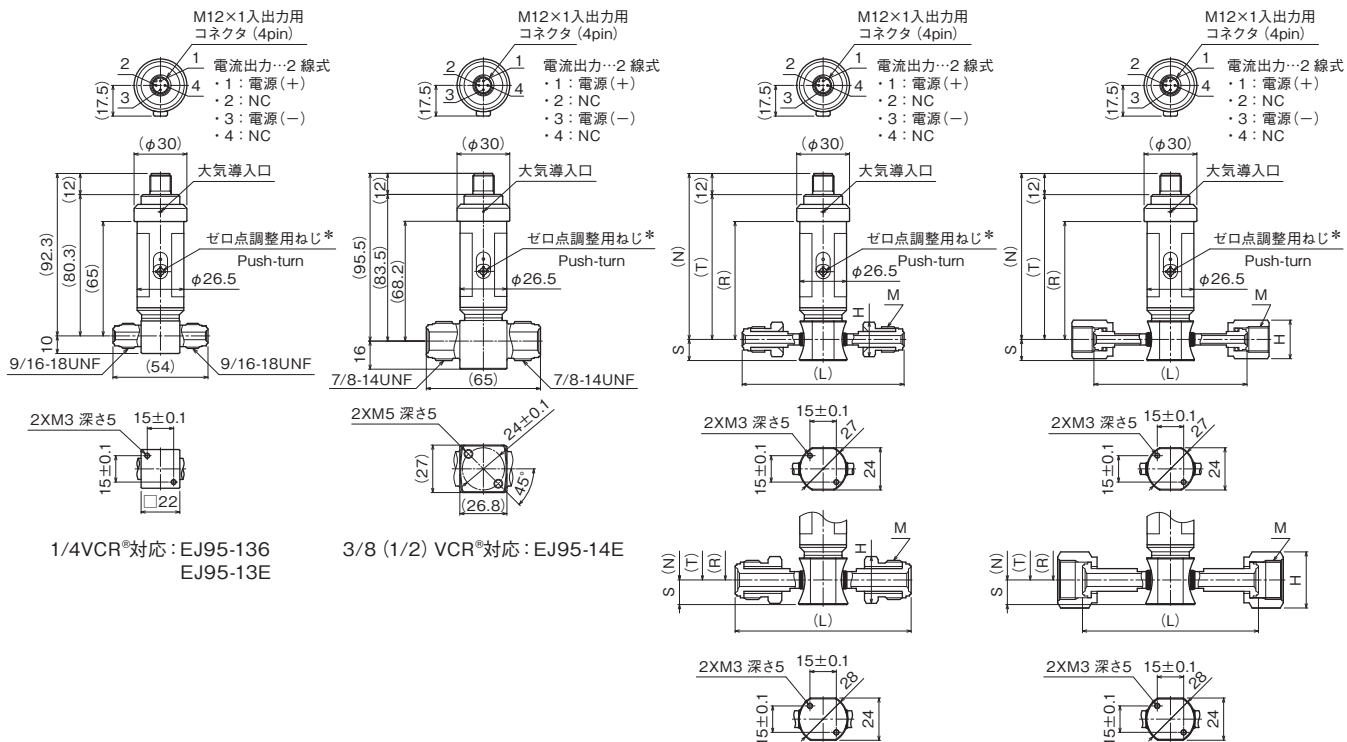
EPグレード

UC・EPグレード共通

単位：mm

T形オス一体

T形オスナット/メスナット



*: 取外し不可

グレード	接続継手	配管径	ねじサイズ M	寸法					形番	
				N	T	R	S	H		L
UC	VCR [®] オスナット	1/4	9/16-18UNF	94.3	82.3	67	12	16 × 18.5 六角	86	EJ95-1J6
		3/8	7/8-14UNF	96.3	84.3	69	14	24 × 27.7 六角	90.5	EJ95-1K6
	VCR [®] メスナット (ベアリング無し)	1/4	9/16-18UNF	94.3	82.3	67	12	19 × 21.9 六角	80.8	EJ95-1L6
		3/8	7/8-14UNF	96.3	84.3	69	14	27 × 31.2 六角	81.8	EJ95-1M6
	UJR [™] オスナット	1/4	9/16-18UNF	94.3	82.3	67	12	17 × 19.6 六角	87	EJ95-1N6
		3/8	7/8-14UNF	96.3	84.3	69	14	23 × 26.6 六角	100	EJ95-1P6
	UJR [™] メスナット (ビュアリング入)	1/4	9/16-18UNF	94.3	82.3	67	12	19 × 21.9 六角	87	EJ95-1Q6
		3/8	7/8-14UNF	96.3	84.3	69	14	26 × 30 六角	100	EJ95-1R6
	CVCオスナット	1/4	9/16-18UNF	94.3	82.3	67	12	15.8 × 18.2 六角	86	EJ95-1W6
		3/8	7/8-14UNF	96.3	84.3	69	14	23.8 × 27.5 六角	90.6	EJ95-1X6
	CVCメスナット (ベアリング無し)	1/4	9/16-18UNF	94.3	82.3	67	12	19 × 21.9 六角	80.8	EJ95-1Y6
		3/8	7/8-14UNF	96.3	84.3	69	14	27 × 31.2 六角	82	EJ95-1Z6

グレード	接続継手	配管径	ねじサイズ M	寸法					形番	
				N	T	R	S	H		L
EP	UJR [™] オスナット	1/4	9/16-18UNF	94.3	82.3	67	12	17 × 19.6 六角	87	EJ95-1NE
		3/8	7/8-14UNF	96.3	84.3	69	14	23 × 26.6 六角	100	EJ95-1PE
	UJR [™] メスナット (ビュアリング無し)	1/4	9/16-18UNF	94.3	82.3	67	12	19 × 21.9 六角	81	EJ95-1QE
		3/8	7/8-14UNF	96.3	84.3	69	14	26 × 30 六角	100	EJ95-1RE

形番構成

ご用意に際しては、形番、各仕様及び圧力レンジをご指定ください。



形番		選択仕様	付加仕様 (オプション)
① 形状	1	T形	
	2	S形	
② 接続継手	3	1/4	VCR®対応オス一体
	J	1/4	VCR®オスナット
	K	3/8	
	L	1/4	VCR®メスナット (ベアリング無し)
	M	3/8	
	N	1/4	UJR™オスナット
	P	3/8	UJR™メスナット (ピュアリング入)
	Q	1/4	
	R	3/8	CVCオスナット
	W	1/4	
	X	3/8	CVCメスナット (ベアリング無し)
	Y	1/4	
Z	3/8		
③ グレード・ 接ガス部材質	6	UCグレード ・圧力センサ：Co-Ni系合金 (全溶接) ・継手：SUS316L	
④ 圧力レンジ	C	-0.1~0.3MPa	
	D	-0.1~0.5MPa	
	E	-0.1~1MPa	
	F	-0.1~2MPa	
	1	0~0.3MPa	
	2	0~0.5MPa	
	3	0~1MPa	
	4	0~2MPa	
	5	0~3.5MPa	
	6	0~5MPa	
7	0~10MPa		
8	0~20MPa		
⑤ 精度	4	±0.25%F.S.	
⑥ 電源	Y	11~28V DC	
⑦ 出力	1	4~20mA DC (2線式)	
⑧ 電線取出口	0	M12コネクタ (ケーブル無し/圧力センサ単体)	
⑮ ドキュメント	0	ナシ	
	1	アリ (ご希望のものを別途ご指示ください。) 提出図、取扱説明書、検査要領書、 ミルシート、検査成績表 (1個1部)、 検査・トレサビリティ証明書、 強度計算書、立会検査	

レンジコードを選定の上、
圧力レンジ及び単位を別途
ご指定ください。

※ オプション (別売) : M12コネクタ付ケーブル

M12コネクタ付ケーブル種類		
PURケーブル (耐油)	ストレート	ケーブル長3m
	L形	
PVCケーブル (ステンレスナット)	ストレート	ケーブル長3m
	L形	
PURケーブル (耐油)	ストレート	ケーブル長5m
	L形	
PVCケーブル (ステンレスナット)	ストレート	ケーブル長5m
	L形	

**推奨バリアについては、別途注文指示ください。
推奨品以外のバリアを使用する場合は、
「安全保持定格」を厳守ください。**

※仕様項目がない場合は、×をご指定ください。

・VCR®はSWAGelok (スウェージロック) 社の登録商標です。
・UJR™はフジキン社の商標です。

EPグレード

形番構成

ご用意に際しては、形番、各仕様及び圧力レンジをご指定ください。

モデルNo. **E J 9 5** — **E** — **4 Y 1 0** × × × × × × ×

① ② ③ ④ ⑤ ⑥ ⑦ ⑧ ⑨ ⑩ ⑪ ⑫ ⑬ ⑭ ⑮

本質安全防爆構造
圧力センサ
EPグレード

形番		選択仕様	付加仕様 (オプション)	
① 形状	1	T形		
	2	S形		
② 接続継手	3	1/4	VCR®対応オス一体	
	4	1/2 (3/8)	VCR®対応オス一体	
	N	1/4	UJR™オスナット	
	P	3/8		
	Q	1/4	UJR™メスナット (ピュアリング無し)	
	R	3/8		
③ グレード・ 接ガス部材質	E	EPグレード ・圧力センサ：SUS316L (全溶接) ・継手：SUS316L		
④ 圧力レンジ	C	-0.1~0.3MPa		
	D	-0.1~0.5MPa		
	E	-0.1~1MPa		
	F	-0.1~2MPa		
	1	0~0.3MPa		
	2	0~0.5MPa		
	3	0~1MPa		
	4	0~2MPa		
	5	0~3.5MPa		
⑤ 精度	6	0~5MPa		
	7	0~10MPa		
	8	0~20MPa		
	4	±0.25%F.S.		
	⑥ 電源	Y	11~28V DC	
		1	4~20mA DC (2線式)	
	⑦ 出力	0	M12コネクタ (ケーブル無し/圧力センサ単体)	
		1	ナシ	
⑧ 電線取出口	0	ナシ		
	1	アリ (ご希望のものを別途ご指示ください。 提出図、取扱説明書、検査要領書、 ミルシート、検査成績表 (1個1部)、 検査・トレサビリティ証明書、 強度計算書、立会検査		
⑮ ドキュメント	0	ナシ		
	1	アリ (ご希望のものを別途ご指示ください。 提出図、取扱説明書、検査要領書、 ミルシート、検査成績表 (1個1部)、 検査・トレサビリティ証明書、 強度計算書、立会検査		

レンジコードを選定の上、圧力レンジ及び単位を別途ご指定ください。

※ オプション (別売) : M12コネクタ付ケーブル

M12コネクタ付ケーブル種類		
PURケーブル (耐油)	ストレート	ケーブル長3m
	L形	
PVCケーブル (ステンレスナット)	ストレート	ケーブル長3m
	L形	
PURケーブル (耐油)	ストレート	ケーブル長5m
	L形	
PVCケーブル (ステンレスナット)	ストレート	ケーブル長5m
	L形	

推奨バリアについては、別途注文指示ください。
推奨品以外のバリアを使用する場合は、
「安全保持定格」を厳守ください。

※仕様項目がない場合は、×をご指定ください。

・VCR®はSWAGELOK (スウェージロック) 社の登録商標です。
・UJR™はフジキン社の商標です。