

微差圧計

Model DG80・82 Differential Pressure Gauges

概要

本器は拡大機構にマグネットカップリングを使用した信頼性の高い微差圧計です。主として空調用エアフィルタの圧力損失による差圧を検出し、フィルタの目詰まり状態の監視、及び制御等に使用されるほか、クリーンルーム/バイオクリーンルーム等のルーム内の圧力の監視・制御等に使用いただけます。又、低圧側を大気開放し微差圧計としても使用できます。

特長

- ・差圧エレメントであるダイアフラムはオーバー圧力による変形をバックアッププレートで保護する構造となっています。
- ・拡大機構、接点機構ともに、最大限に無接触化を図り高感度、高信頼性を確保しています。また、リンク機構のない無接触拡大機構を採用しています。
- ・指示目盛板に設定指針があり、また設定軸も計器前面にあり設定が容易にできます。(DG82)
- ・小形・軽量です。

製作仕様

モデル：

DG80 一般指示微差圧計
DG82 接点付微差圧計

測定流体：

空気又は腐蝕性のない気体
異物を多量に含む測定流体には適しません。

使用環境：

DG82接点付微差圧計の場合、通常の状態において、引火・爆発の原因となるような可燃性ガス、または液体の存在のない場所

差圧計構造：

指示部のみ ケース密閉方式

取付方式（取付姿勢）：

取付金具（垂直取付）又は取付ネジ（垂直取付）

大きさ：

φ100

接続ねじ：

Rc1/8

接ガス部材質：

ダイアフラム NBR
※シリコンでも製作致しますので、お問い合わせください。

本体

ADC12

覆ガラス

アクリルガラス

その他

黄銅、鉄、NBR

差圧レンジ：

0～0.1→0～5kPa

耐圧：

200kPa

※高耐圧（1MPa）も製作致しますので、お問い合わせください。（モデル：DG81）

使用温度範囲：

－5～40℃（但し、凍結しないこと）

指示精度：

±3%F.S.（0.1kPaレンジ以下は±5%F.S.）

目盛角度：

90°

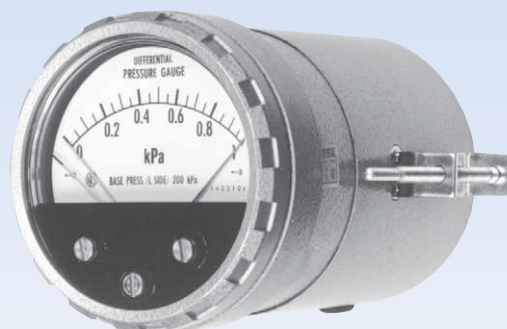
目盛指定：（オプション）

記入文字、客マーク

質量：

DG80 約0.57kg

DG82 約1.6 kg



DG82 接点付微差圧計諸仕様

設定精度：

± 3 %F.S. (0.1kPaレンジ以下は±5%F.S.)

繰返し性：

± 2 %F.S. 以内 (0.1kPaレンジ以下は3%F.S.)

接断差：

固定式 6 %F.S. 以下 (0.1kPaレンジ以下は10%F.S.)

スイッチ：

フォトセンサによるリレー駆動方式

接点数：

1 接点又は 2 接点

設定方式：

外部設定可調式

電線取出口：

電線取出口 φ 9

補助電源：

100V/110V AC 又は 200V/220V AC

消費電力：

2VA

電気的特性：

接点定格

項目	負荷	抵抗負荷 ($\cos \phi = 1$)	誘導負荷 ($\cos \phi = 0.4, L/R = 7ms$)
定格負荷		100V AC 1A 24V DC 1A	100V AC 0.5A 24V DC 0.5A
最小適用負荷		5V DC 1mA	

最大開閉電圧および電流：220V AC 3A
(抵抗負荷にて) 30V DC 2A

耐電圧

1000V AC 各端子とケース間 1 分間

絶縁抵抗

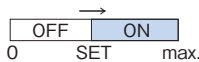
500V DC 100MΩ以上 各端子とケース間

接点形式・結線方法

DG82接点付微差圧計

1.上限式1接点(H)

差圧が上昇して設定圧力に達すると接点が作動し回路がONとなる。



結線図

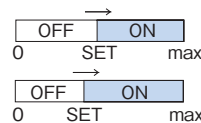
③-④ 結線 赤針



③-⑤ 結線は設定点において ON・OFFが逆になる。

4.上限式2接点(2H)

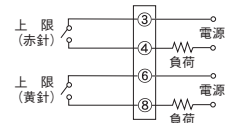
上限式2個を組合せたもので各々独立に作動する。



結線図

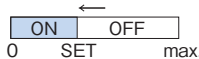
③-④ 結線 赤針

⑥-⑧ 結線 黄針



2.下限式1接点(L)

差圧が下降して設定圧力に達すると接点が作動し回路がONとなる。



結線図

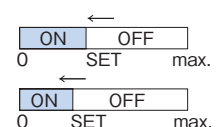
⑥-⑦ 結線 黄針



⑥-⑧ 結線は設定点において ON・OFFが逆になる。

5.下限式2接点(2L)

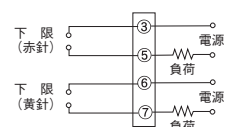
下限式2個を組合せたもので各々独立に作動する。



結線図

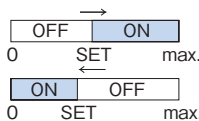
③-⑤ 結線 赤針

⑥-⑦ 結線 黄針



3.上下限式2接点(HL)

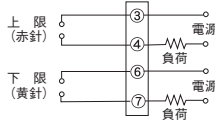
上限式、下限式を組合せたもので各々独立に作動する。



結線図

③-④ 結線 赤針

⑥-⑦ 結線 黄針



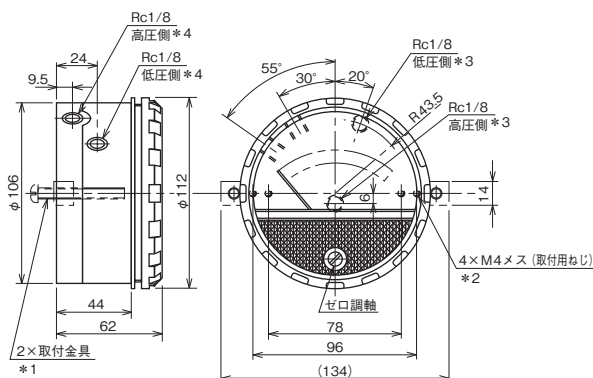
* ①-② は入力電源用端子です。

注) HL, 2H, 2Lにおいて黄針(赤針)は赤針(黄針)より上に(下に)設定はできません。

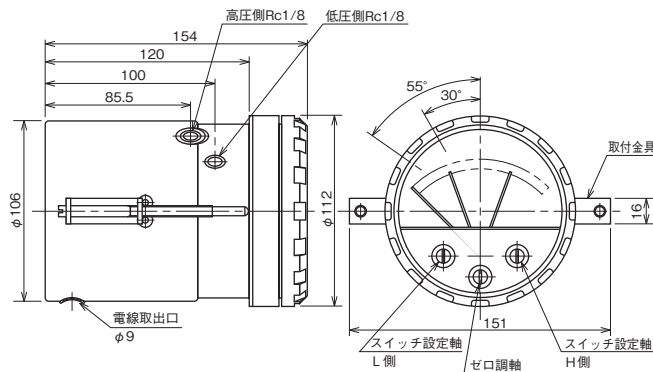
外形寸法

単位：mm

DG80

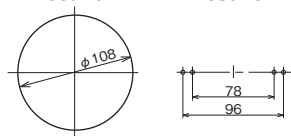


DG82



パネルカット

DG80-161

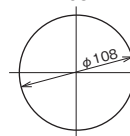


DG80-261

形番	取付方式	接続位置
DG80-161	取付金具 (*1)	背面 (*3)
DG80-261	取付ねじ (*2)	側面 (*4)

パネルカット

DG82



形番構成

ご用命に際しては、形番、各仕様及び差圧レンジをご指定ください。

モデルNo.

D G 8 0

6 1

× × × × × × × × × × × × × × × ×

微差圧計 (一般指示)

形番	①	②	③	④	⑤	⑥	⑦	⑧	⑨	⑩	⑪	⑫	⑬	⑭	⑮
取付方式	1	2													
接続ねじ		6													
接ガス部材質			1												
差圧レンジ (kPa)				1	2										
その他付加仕様									0	1					
ドキュメント									0	1					

・基準圧、基準圧側が低圧(L)か高圧(H)かを別途ご指定ください。

「製作範囲」

- ・ケース耐圧：DG80 0.2MPa
DG81 1MPa (高耐圧)
- ・指示精度：±3.0%F.S.
0.1kPaは±5.0%F.S.

「注1」目盛指定：記入文字、サークル塗り、客マーク
・目盛角度：90°

○設定目盛は、設定誤差を含みますので、正確な調整においては、必ずマスタゲージ、及び基準圧力計と比較して設定ください。

※仕様項目がない場合は、×をご指定ください。

形番構成

ご用命に際しては、形番、各仕様及び差圧レンジをご指定ください。

モデルNo. **D G 8 2** — **1 6 1** — **0 0** × × × × ×

① ② ③ ④ ⑤ ⑥ ⑦ ⑧ ⑨ ⑩ ⑪ ⑫ ⑬ ⑭ ⑮

微差圧計（接点付）

形番		選択仕様		付加仕様（オプション）	
① 取付方式	1	取付金具			
② 接続ねじ	6	Rc1/8			
③ 接ガス部材質	1	ダイヤフラム：NBR			
④ 差圧レンジ (kPa)	1	0~0.1、0.2、0.3、0.5			
	2	0~1、2、3、5			
⑤ 接点	A	H：上限1接点			
	B	L：下限1接点			
	C	HL：上下限2接点			
	D	2H：上限2接点			
	E	2L：下限2接点			
⑥ スイッチ	0	標準（OSIフォトセンサ）			
⑦ 電線取出口	0	電線取出口 φ9			
⑧ 補助電源（電源）	H	100V/110V AC			
	J	200V/220V AC			
⑨ その他付加仕様	0	ナシ			
	1	アリ (ご希望のものを別途ご指示ください。) 目盛指定「注1」			
⑮ ドキュメント	0	ナシ			
	1	アリ (ご希望のものを別途ご指示ください。) 提出図、取扱説明書、検査要領書、 ミルシート、検査成績表(1個1部)、 検査・トレサビリティ証明書、立会検査			

レンジコードを選定の上、差圧レンジ及び単位を別途ご指定ください。

・基準圧、基準圧側が低圧(L)か高圧(H)かを別途ご指定ください。

「製作範囲」

- ・ケース耐圧：0.2MPa
- ・指示精度：±3.0%F.S.
0.1kPaは±5.0%F.S.

「注1」目盛指定：記入文字、サークル塗り、客マーク

- ・目盛角度：90°

○設定目盛は、設定誤差を含みますので、正確な調整においては、必ずマスタゲージ、及び基準圧力計と比較して設定ください。

※仕様項目がない場合は、×をご指定ください。