

微差圧計

Model DG70 Differential Pressure Gauge

概要

本器は、主として空調用のエアフィルタの圧力損失による差圧などの検出に適しており、非常に低い圧力測定に使用されます。

小型な微差圧計としてのほか、流量計・微圧計としても使用いただけるコンパクトな差圧計です。

特長

- ・小形・軽量のため、取付けスペースの限られている場所に適しています。
- ・設置針（赤色1本）が標準装備されています。
- ・外部からゼロ調ができます。
- ・壁掛形は継手を左右交換することにより高圧、低圧の接続を逆転させることができます。



RoHS

製作仕様

測定流体：

空気又は腐食性のない気体

差圧計構造：

ケース密閉方式

取付方式：

パネル形、壁掛形

※ボックス入も製作致しますので、お問い合わせください。

取付姿勢：

上向水平、上向45°、垂直、下向45°、下向水平

※0~100、0~200Pa、100~0~100Paレンジの場合、垂直取付のみ

大きさ：

φ70

圧力導入口

φ6銅管、φ7タケノコ継手、回転継手

接ガス部材質：

ダイアフラム シリコーンゴム
またはNBR (300~0~300、500~0~500Pa)
ケース ポリカーボネート樹脂
その他 アルミニウム合金、りん青銅、黄銅、NBR

差圧レンジ：

0~100、200、300、500Pa
0~1、2、3、5kPa
100~0~100、200~0~200、300~0~300、500~0~500Pa

エレメント耐圧* (片耐圧)：

20kPa

*負圧 (Lを真空引きした場合の差圧計測) での耐圧も同様になります。

ケース耐圧 (両耐圧)：

50kPa

使用温度範囲：

-10~50°C、ダイアフラムNBR品は0~50°C
(但し、凍結しないこと)

精度：

±2.5%F.S. (但し、20°Cにおいて)
微差圧計の精度(保証圧力範囲)は、JIS B 7505-1に準拠しています。これは、圧力スパンの各両端10%及び、ゼロセンターレンジのゼロ点上下各5%の範囲において、記載精度の1.5倍の精度を許容するものとなります。

目盛角度：

90°

ケース外装：

黒色

質量：

約200g

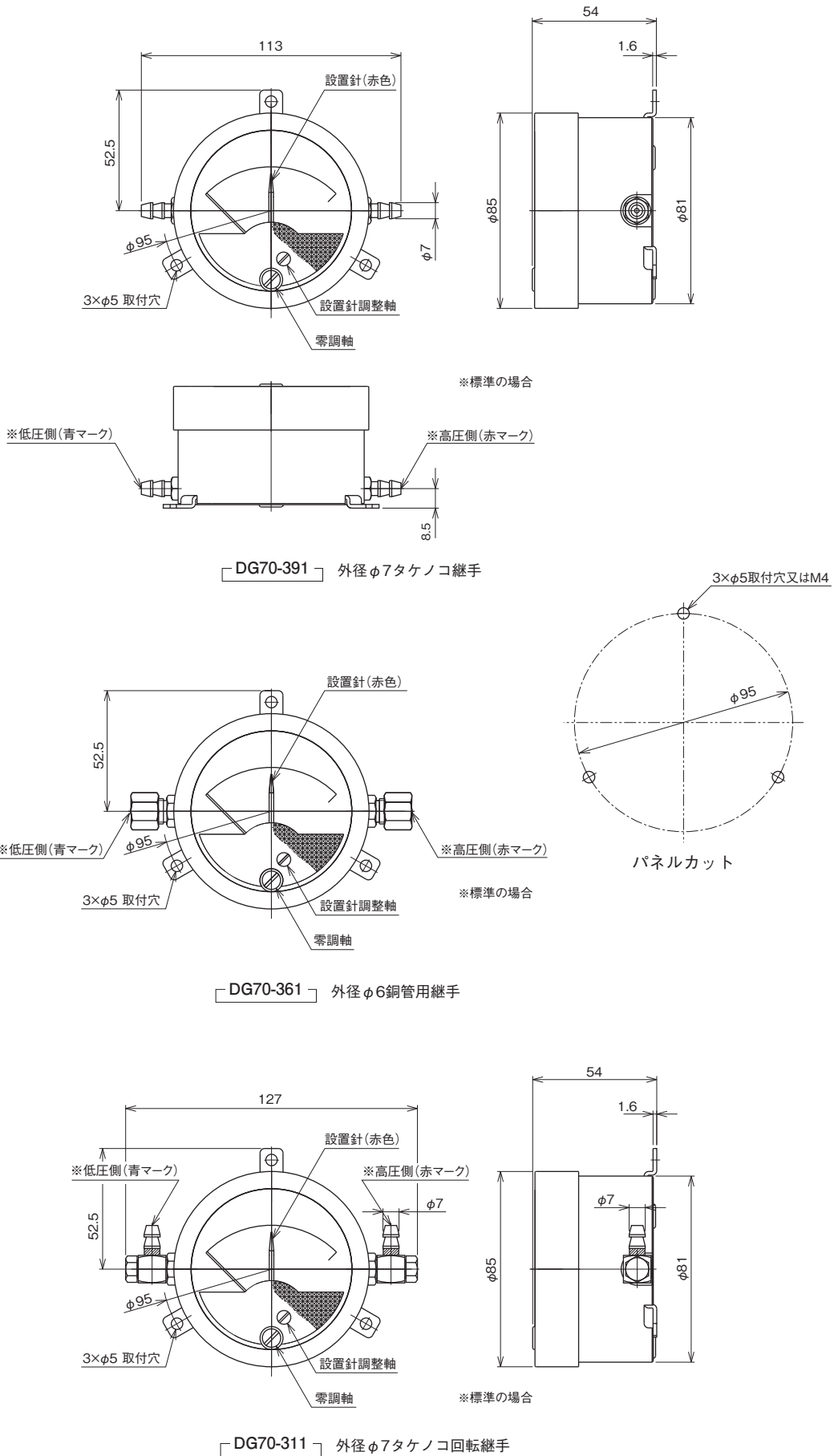
アクセサリ：(別売)

脈動防止器……測定流体の脈動により、指針のふらつく場合に高圧側と低圧側の配管途中に取付けます。
形番 FS80-00□

外形寸法1

単位：mm

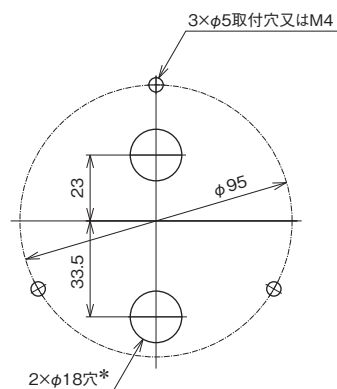
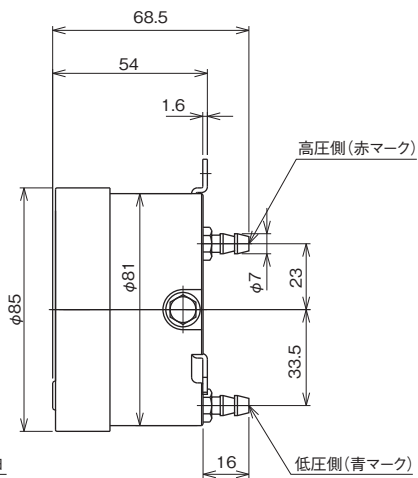
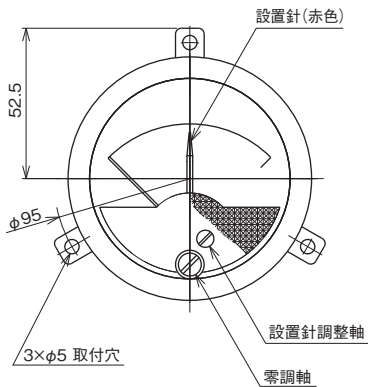
壁掛形



外形寸法2

単位：mm

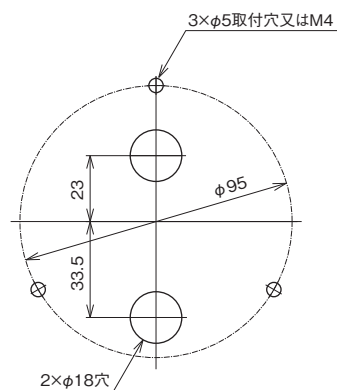
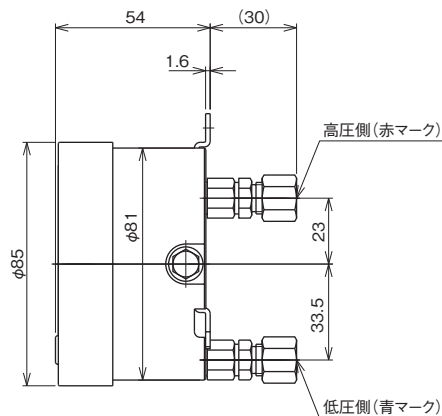
壁掛形（継手背面取付）



パネルカット

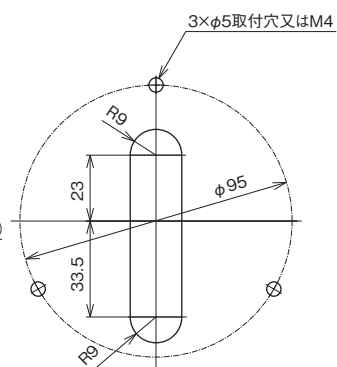
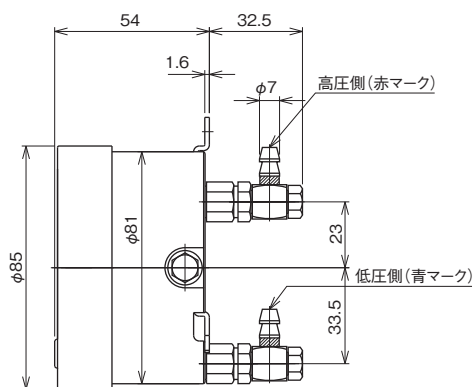
〔DG70-491〕 外径φ7タケノコ継手

*設置時にパネルカット部が一部外側から見えますのでご注意ください。
タケノコ継手のみで使用する場合は穴径をφ13とする事で、パネル
カット部は見えなくなります。



パネルカット

〔DG70-461〕 外径φ6銅管用継手



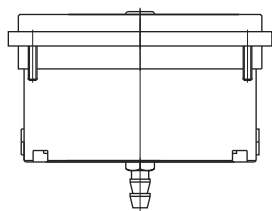
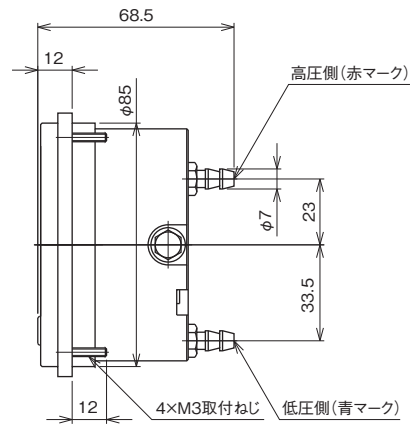
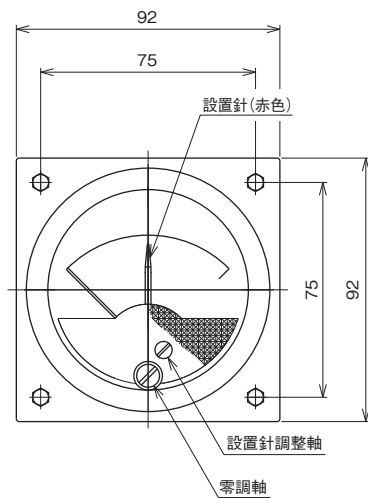
パネルカット

〔DG70-411〕 外径φ7タケノコ回転継手

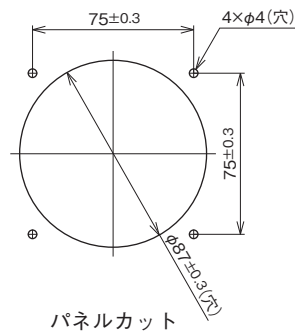
外形寸法3

パネル形

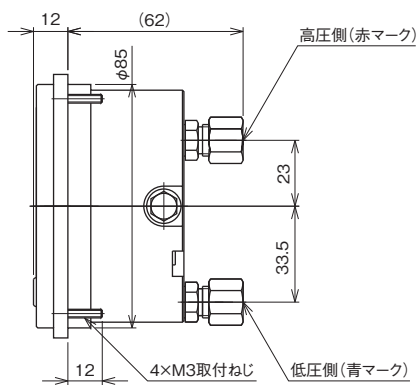
単位：mm



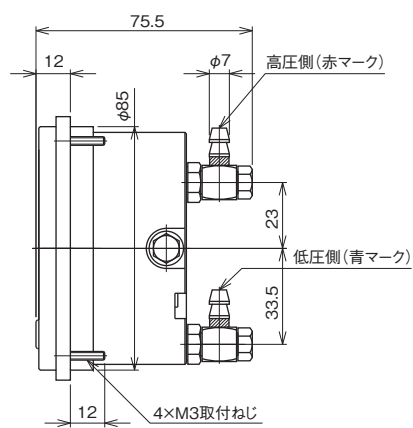
「DG70-291」 外径 $\phi 7$ タケノコ継手



パネルカット



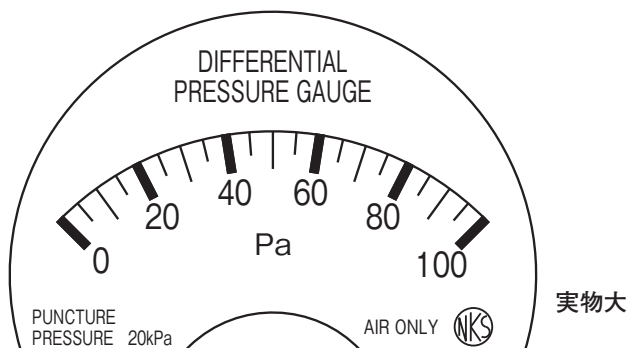
「DG70-261」 外径 $\phi 6$ 銅管用継手



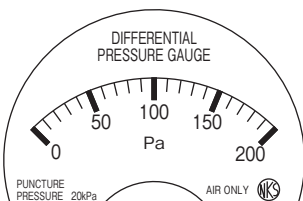
「DG70-211」 外径 $\phi 7$ タケノコ回転継手

メモリー一覧

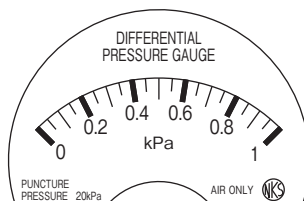
片圧レンジ



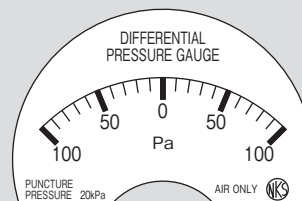
差圧レンジ	最小目盛
0~100Pa	5Pa



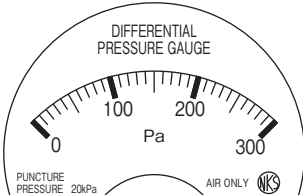
差圧レンジ	最小目盛
0~200Pa	10Pa



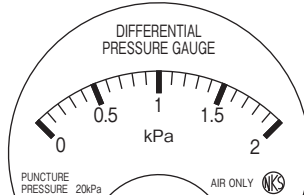
差圧レンジ	最小目盛
0~1kPa	0.05kPa



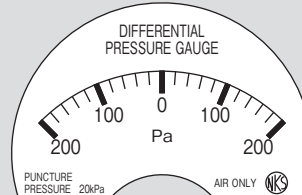
差圧レンジ	最小目盛
100~0~100Pa	10Pa



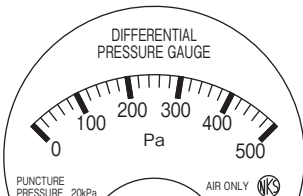
差圧レンジ	最小目盛
0~300Pa	10Pa



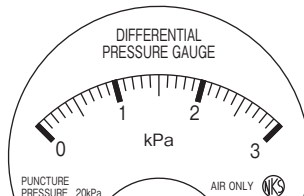
差圧レンジ	最小目盛
0~2kPa	0.1kPa



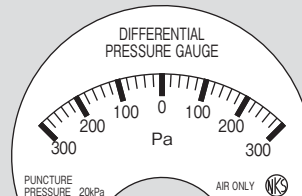
差圧レンジ	最小目盛
200~0~200Pa	20Pa



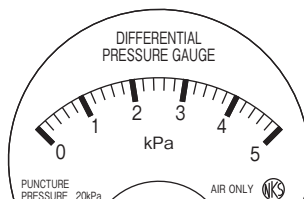
差圧レンジ	最小目盛
0~500Pa	20Pa



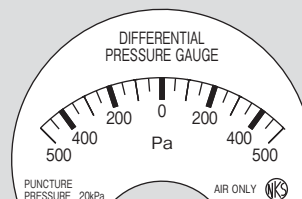
差圧レンジ	最小目盛
0~3kPa	0.1kPa



差圧レンジ	最小目盛
300~0~300Pa	20Pa



差圧レンジ	最小目盛
0~5kPa	0.2kPa

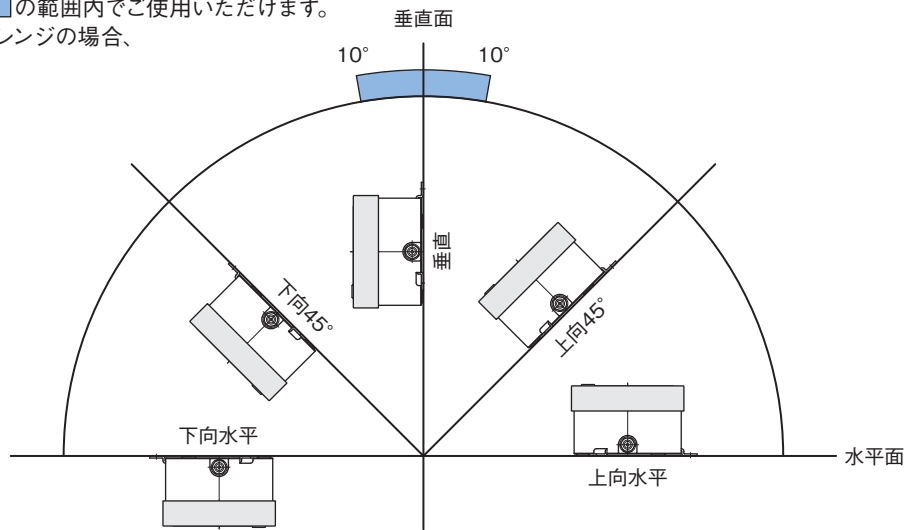


差圧レンジ	最小目盛
500~0~500Pa	50Pa

ゼロセンターレンジ

取付姿勢と範囲

注文時に必ず取付姿勢をご指定ください。
 取付姿勢：垂直をご指定の際は の範囲内でご使用いただけます。
 100Pa、200Pa、100～0～100Paレンジの場合、
 垂直取付のみとなります。



形番構成

ご用命に際しては、形番、各仕様及び差圧レンジをご指定ください。

モデルNo. **D G 7 0** — 1 — X X 0 X X X X X X X

① ② ③ ④ ⑤ ⑥ ⑦ ⑧ ⑨ ⑩ ⑪ ⑫ ⑬ ⑭ ⑮

微差圧計 形番 選択仕様 付加仕様 (オプション)

① 取付方式	2	パネル形
	3	壁掛形
	4	壁掛形 (継手背面取付)
② 圧力導入口	1	外径φ7タケノコ回転継手 (内径φ6ビニールチューブ用)
	2	外径φ6銅管用回転継手
	6	外径φ6銅管用継手
	9	外径φ7タケノコ継手 (内径φ6ビニールチューブ用)
③ 接ガス部材質	1	ダイアフラム：シリコーンゴム (300～0～300、500～0～500PaレンジはNBR)
④ 差圧レンジ	1	0～100、200Pa (取付姿勢：垂直のみ)
	2	0～300、500Pa、1kPa
	3	0～2、3、5kPa
	4	100～0～100 (取付姿勢：垂直のみ)、 200～0～200、300～0～300、500～0～500Pa
⑤ 取付姿勢 *1	A	上向水平
	B	上向45°
	C	垂直
	D	下向45°
	E	下向水平
⑧ その他付加仕様	0	ナシ
⑮ ドキュメント	0	ナシ
	1	アリ (ご希望のものを別途ご指示ください。) 提出図、取扱説明書、検査要領書、 ミルシート、検査成績表 (1個1部)、 検査・トレサビリティ証明書、 立会検査

レンジコードを選定の上、
差圧レンジ及び単位を別途
ご指定ください。

*1：0～100、0～200Pa、100～0～100Paレンジの場合、
垂直取付のみとなります。

「オプション」
 ・ビトー管：FU40-111
 (微差圧計と接続する際は、2個手配が必要)
 ・ビニールチューブ：FU70-003 (長さをご指定ください)

※仕様項目がない場合は、Xをご指定ください。