

DG55・56・57・58

差圧計

Model DG55・56・57・58 Differential Pressure Gauges

概要

本器は、2ヵ所の圧力差（差圧）を計測するもので、差圧測定はもちろん、液面位の測定、流量の測定等に使用できます。また、接点付差圧計はコンタクトスイッチを使用しており、主として警報用に、またリレーを介して制御用に使用いただけます。

特長

- ・差圧指示部は目盛板が大きく読み取りが容易です。
- ・低差圧、高耐圧タイプとして信頼性の高い差圧計です。



※基準圧は2ヵ所の圧力の基準となる方の圧力、または変動の少ない方の圧力をいい、片耐圧とは、最大過差圧をいいます。

製作仕様1

モデル：

DG55・57 一般指示差圧計
DG56・58 接点付差圧計

測定流体：

気体又は液体（DG57・58）、気体（DG55・56）

使用環境：

DG56・58接点付差圧計の場合、通常の状態において、引火・爆発の原因となるような可燃性ガス、または液体の存在のない場所

取付方式：

パネル取付

大きさ：

φ200

接続ねじ：

G3/8B、G1/2B、1/2NPT

接液部材質：

一般用途

DG55・56 ベローズ C5212R パッキン NBR、フッ素ゴム
耐圧容器 C3604BD バネ SUS304

DG57・58 ベローズ SUS316L パッキン NBR、フッ素ゴム
耐圧容器 SUS316 バネ SUS304
SS400

耐食用途

ベローズ SUS316L パッキン NBR、フッ素ゴム
耐圧容器 SUS316 バネ SUS304

差圧レンジ：

DG55・56 0~15→0~50kPa

DG57・58 0~100kPa→0~1MPa

基準圧：

DG55・56 0~3MPa
DG57・58 0~8MPa

片耐圧：

DG55・56 3MPa
DG57・58 8MPa

使用温度範囲：

-5~40℃（但し、凍結なきこと）

指示精度：

±2%F.S.
(DG55・56 30kPaレンジ以下は±3%F.S.)

ケース材質・外装：

AC7A・黒色

マニホールドバルブ：（オプション）

高圧、低圧用のストップ弁と均圧弁を組合わせた三岐弁です。運転中のゼロ点の確認やゼロ調整及び運転開始（停止）時における過差圧、逆差圧を防止する操作ができます。

目盛指定：（オプション）

記入文字、サークル塗り、客マーク

質量：

約11kg~約17.9kg

製作仕様2

最小目盛：

差圧レンジ	最小目盛	
0~15kPa	0.5kPa	
0~20	0.5	
0~30	1	DG55
0~40	1	DG56
0~50	1	
0~100	2	
0~200	5	
0~300	10	DG57
0~400	10	DG58
0~600	20	
0~1MPa	0.02MPa	

電気的特性 (DG56・58)：

	定 格		耐電圧	絶縁抵抗
	抵抗負荷	誘導負荷 ※		
100V AC	0.5A	0.05A	1000V AC 各端子と ケース間 1分間	500V DC 100MΩ以上 各端子と ケース間
100V DC	0.05A	0.01A		
・誘導負荷は、力率0.6以上 (AC) 時定数7ms以下 (DC) ※接点保護ダイオードを必ず使用してください。				

*誘導負荷や長いケーブル (数十メートル以上) の使用により、突入電流の発生が予測される場合は接点保護回路を使用してください。

DG56・58接点付差圧計諸仕様

設定精度：

±2%F.S. (DG56 30kPaレンジ以下は±3%F.S.)

繰返し性：

±1%F.S.

接断差：

固定式 2%F.S.以下 (DG56 30kPaレンジ以下は3%F.S.)

温度係数：

±0.05%F.S./℃

スイッチ：

コンタクトスイッチ (開放低接触圧)

接点が接触した後は指示誤差が発生しますので、常用圧力の時、接点が開放となるよう設定値等を配慮してください。

接点数：

1接点又は2接点 ※常時「開」でご使用ください。

設定方式：


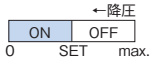
内部調整式

電線取出口：

コンジットタイプ G3/4、G1/2、
Rc1/2、1/2NPT
グラウンド JIS 20b

接点形式・結線方法

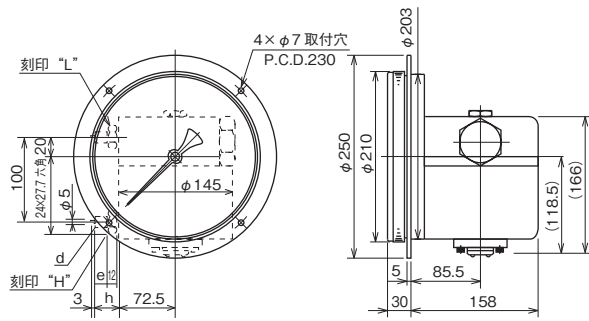
DG56・58接点付差圧計

モデル	接点形式	記号	作動方式及び作動図	結線端子番号	設定針
DG56 DG58	上限一接点	H	差圧が上昇して設定圧力に達すると接点が作動し回路がONになります。 	① - ②	黒 針
	下限一接点	L	差圧が下降して設定圧力に達すると接点が作動し回路がONになります。 	① - ②	黒 針
	上下限二接点	HL	2接点式で上限式、下限式を組合わせたもので、2回路となりますが共通極を持つため独立2回路にはなりません。	① - ② ② - ③	黒 針 赤 針

外形寸法

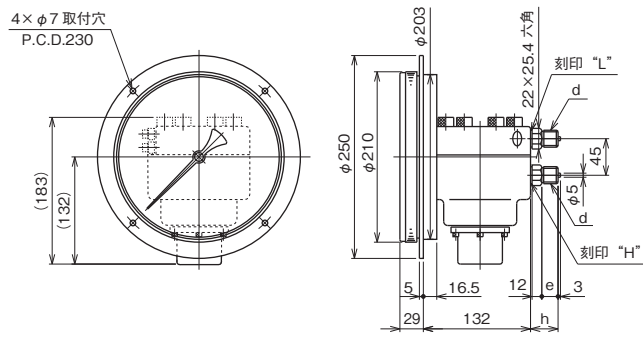
単位：mm

DG55



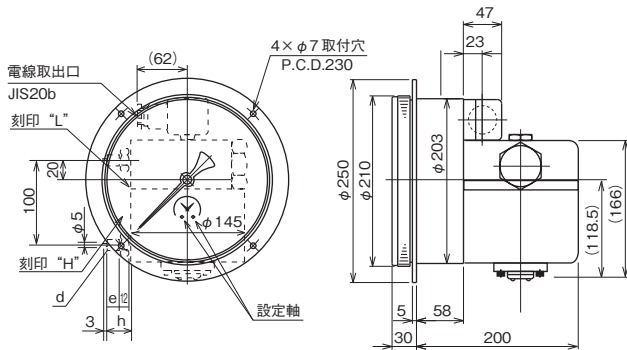
形番	d	e	h
DG55-23□	G 3/8 B	18	34
-24□	G 1/2 B	20	36

DG57



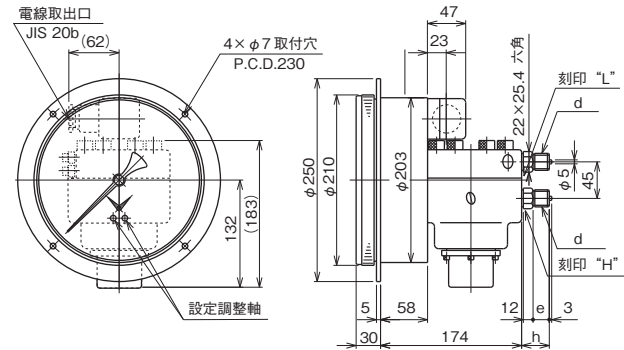
形番	d	e	h
DG57-23□	G 3/8 B	18	32
-24□	G 1/2 B	20	34

DG56



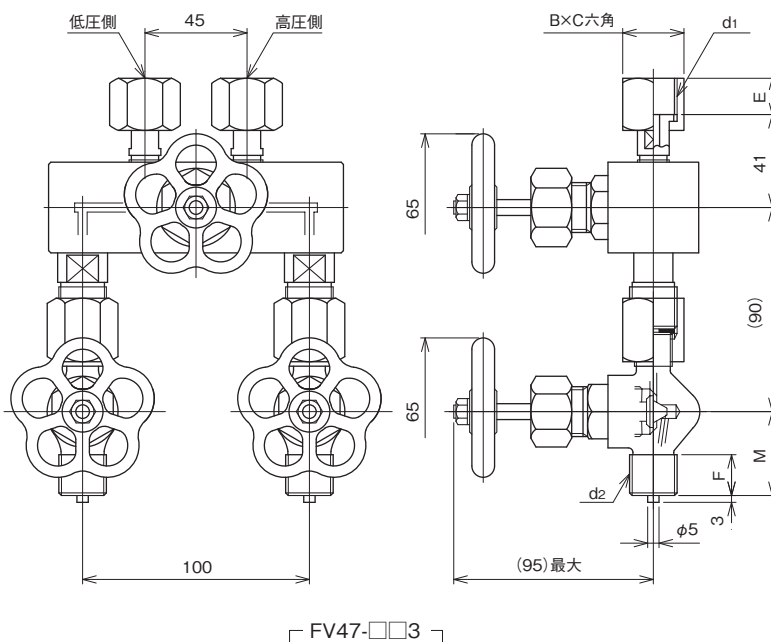
形番	d	e	h
DG56-□3□	G 3/8 B	18	34
-□4□	G 1/2 B	20	36

DG58



形番	d	e	h
DG58-□3□	G 3/8 B	18	32
-□4□	G 1/2 B	20	34

マニホールドバルブ：(オプション)



形番	d1×d2	B×C	E	F	M
FV47-333	G 3/8 × G 3/8 B	22×25.4	14	16	35
-443	G 1/2 × G 1/2 B	27×31.2	16	18	37

形番構成

ご用意に際しては、形番、各仕様及び差圧レンジをご指定ください。

モデルNo.

D	G	5	5	—	2			—	1	×	×	×			×	×	×	×	×		
差圧計（一般指示）微圧用					①	②	③		④	⑤	⑥	⑦	⑧	⑨	⑩	⑪	⑫	⑬	⑭	⑮	

形番	選択仕様	付加仕様（オプション）							
① 取付方式	2	パネル取付							
② 接続ねじ	3	G3/8B							
	4	G1/2B							
	M	1/2NPT							
③ 接液部材質	1	一般用途 ベローズ：C5212R、パッキン：NBR、フッ素ゴム、耐圧容器：C3604BD、パネ：SUS304							
	3	耐食用途 ベローズ：SUS316L、パッキン：NBR、フッ素ゴム、耐圧容器：SUS316、パネ：SUS304							
④ 差圧レンジ (kPa)	1	0~15、20、30、40、50							
	⑧ 処理	<table border="1" style="width: 100%; border-collapse: collapse;"> <tr><td>0</td><td>ナシ</td></tr> <tr><td>1</td><td>禁油処理</td></tr> <tr><td>2</td><td>禁水処理</td></tr> <tr><td>3</td><td>禁油・禁水処理</td></tr> </table>	0	ナシ	1	禁油処理	2	禁水処理	3
0	ナシ								
1	禁油処理								
2	禁水処理								
3	禁油・禁水処理								
⑨ その他付加仕様	0	ナシ							
	1	目盛指定「注」							
⑮ ドキュメント	0	ナシ							
	1	アリ (ご希望のものを別途ご指示ください。) 提出図、取扱説明書、検査要領書、 ミルシート、検査成績表(1個1部)、 検査・トレサビリティ証明書、 強度計算書、立会検査							

レンジコードを選定の上、
差圧レンジ及び単位を別途
ご指定ください。

・基準圧、基準圧側が低圧(L)か高圧(H)かを別途ご指定ください。

〔製作範囲〕

- ・基準圧：3MPa
- ・指示精度：±2%F.S.
(30kPa以下は±3%F.S.)

〔注〕目盛指定：記入文字、サークル塗り、客マーク

- ・過圧安全弁付

※マニホールドバルブについては、お問い合わせください。

※仕様項目がない場合は、Xをご指定ください。

形番構成

ご用命に際しては、形番、各仕様及び差圧レンジをご指定ください。

モデルNo.

D G 5 6 — 2 — 1 0 × × × × × ×

差圧計（接点付）微圧用 (1) (2) (3) (4) (5) (6) (7) (8) (9) (10) (11) (12) (13) (14) (15)

形番		選択仕様		付加仕様（オプション）	
① 取付方式	2	パネル取付			
② 接続ねじ	3	G3/8B			
	4	G1/2B			
	M	1/2NPT			
③ 接液部材質	1	一般用途 ベロース：C5212R、パッキン：NBR、フッ素ゴム、耐圧容器：C3604BD、パネ：SUS304			
	3	耐食用途 ベロース：SUS316L、パッキン：NBR、フッ素ゴム、耐圧容器：SUS316、パネ：SUS304			
④ 差圧レンジ（kPa）	1	0~15、20、30、40、50			
		A	H：上限1接点		
⑤ 接点		B	L：下限1接点		
		C	HL：上下限2接点		
⑥ スイッチ	0	標準（コンタクトスイッチ）			
⑦ 電線取出口	7	JIS 20b	グランドの場合		
	B	G1/2	コンジットタイプの場合		
	C	G3/4（標準）	コンジットタイプの場合		
	J	Rc1/2	コンジットタイプの場合		
	K	1/2NPTメス	コンジットタイプの場合		
			その他指定		
⑧ 処理	0	ナシ			
	1	禁油処理			
	2	禁水処理			
	3	禁油・禁水処理			
⑨ その他付加仕様	0	ナシ			
	1	目盛指定「注」			
⑮ ドキュメント	0	ナシ			
	1	アリ (ご希望のものを別途ご指示ください。) 提出図、取扱説明書、検査要領書、 ミルシート、検査成績表(1個1部)、 検査・トレサビリティ証明書、 強度計算書、立会検査			

レンジコードを選定の上、差圧レンジ及び単位を別途ご指定ください。

・基準圧、基準圧側が低圧(L)か高圧(H)かを別途ご指定ください。

「製作範囲」

・基準圧：3MPa

・指示精度：±2%F.S.
(30kPa以下は±3%F.S.)

「注」目盛指定：記入文字、サークル塗り、客マーク

・過圧安全弁付

※マニホールドバルブについては、お問い合わせください。

○設定目盛は、設定誤差を含みますので、正確な調整においては、必ずマスタゲージ、及び基準圧力計と比較して設定ください。

※仕様項目がない場合は、×をご指定ください。

形番構成

ご用命に際しては、形番、各仕様及び差圧レンジをご指定ください。

モデルNo. **D G 5 7** — **2** — × × × × × × × × × × × × × ×

差圧計（一般指示） 低圧用 ① ② ③ ④ ⑤ ⑥ ⑦ ⑧ ⑨ ⑩ ⑪ ⑫ ⑬ ⑭ ⑮

形番	選択仕様	付加仕様（オプション）
① 取付方式	2 パネル取付	
② 接続ねじ	3 G3/8B	
	4 G1/2B	
	M 1/2NPT	
③ 接液部材質	1 一般用途	ベローズ：SUS316L、パッキン：NBR、フッ素ゴム、耐圧容器：SUS316、SS400、パネ：SUS304
	3 耐食用途	ベローズ：SUS316L、パッキン：NBR、フッ素ゴム、耐圧容器：SUS316、パネ：SUS304
④ 差圧レンジ	1	0～100、200、300、400、600kPa
	2	0～1MPa
⑧ 処理	0	ナシ
	1	禁油処理
	2	禁水処理
	3	禁油・禁水処理
⑨ その他付加仕様	0	ナシ
	1	目盛指定「注」
⑮ ドキュメント	0	ナシ
	1	アリ (ご希望のものを別途ご指示ください。) 提出図、取扱説明書、検査要領書、 ミルシート、検査成績表(1個1部)、 検査・トレサビリティ証明書、 強度計算書、立会検査

レンジコードを選定の上、差圧レンジ及び単位を別途ご指定ください。

・基準圧、基準圧側が低圧(L)か高圧(H)かを別途ご指定ください。

「製作範囲」

- ・基準圧：8MPa
- ・指示精度：±2%F.S.

「注」目盛指定：記入文字、サークル塗り、客マーク

- ・過圧安全弁付

「オプション」

- マニホールドバルブ
- ・FV47-333 G3/8×G3/8B
 - ・FV47-443 G1/2×G1/2B

※仕様項目がない場合は、×をご指定ください。

形番構成

ご用命に際しては、形番、各仕様及び差圧レンジをご指定ください。

モデルNo. **D G 5 8** — **2** — **0**

差圧計（接点付）低圧用 ① ② ③ ④ ⑤ ⑥ ⑦ ⑧ ⑨ ⑩ ⑪ ⑫ ⑬ ⑭ ⑮

形番		選択仕様		付加仕様（オプション）	
① 取付方式	2	パネル取付			
② 接続ねじ	3	G3/8B			
	4	G1/2B			
	M	1/2NPT			
③ 接液部材質	1	一般用途 ペロース：SUS316L、パッキン：NBR、フッ素ゴム、耐圧容器：SUS316、SS400、パネ：SUS304			
	3	耐食用途 ペロース：SUS316L、パッキン：NBR、フッ素ゴム、耐圧容器：SUS316、パネ：SUS304			
④ 差圧レンジ	1	0～100、200、300、400、600kPa			
	2	0～1MPa			
⑤ 接点	A	H：上限1接点			
	B	L：下限1接点			
	C	HL：上下限2接点			
⑥ スイッチ	0	標準（コンタクトスイッチ）			
⑦ 電線取出口	7	JIS 20b	グランドの場合		
	B	G1/2	コンジットタイプの場合		
	C	G3/4（標準）	コンジットタイプの場合		
	J	Rc1/2	コンジットタイプの場合		
	K	1/2NPTメス	コンジットタイプの場合		
			その他指定		
⑧ 処理	0	ナシ			
	1	禁油処理			
	2	禁水処理			
	3	禁油・禁水処理			
⑨ その他付加仕様	0	ナシ			
	1	目盛指定〔注〕			
⑮ ドキュメント	0	ナシ			
	1	アリ （ご希望のものを別途ご指示ください。） 提出図、取扱説明書、検査要領書、 ミルシート、検査成績表（1個1部）、 検査・トレサビリティ証明書、 強度計算書、立会検査			

レンジコードを選定の上、差圧レンジ及び単位を別途ご指定ください。

・基準圧、基準圧側が低圧(L)か高圧(H)かを別途ご指定ください。

「製作範囲」

- ・基準圧：8MPa
- ・指示精度：±2%F.S.

〔注〕目盛指定：記入文字、サークル塗り、客マーク

- ・過圧安全弁付

「オプション」

- マニホールドバルブ
 - ・FV47-333 G3/8×G3/8B
 - ・FV47-443 G1/2×G1/2B

○設定目盛は、設定誤差を含みますので、正確な調整においては、必ずマスターゲージ、及び基準圧力計と比較して設定ください。

※仕様項目がない場合は、Xをご指定ください。