

DG16・17・26

差圧計

Model DG16・17・26 Differential Pressure Gauges

特長

- エレメント内部に封入されている液体により高圧に耐えることができ、バルブ操作などで過差圧、逆圧が作用しても破損しない。(耐圧内)
- 圧力導入口は上下2方向より可能

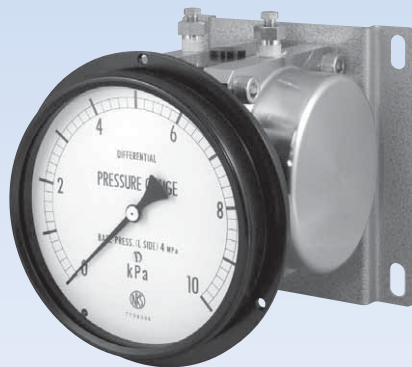
差圧レンジ

- 0～5、8、10kPa (DG26)
- 0～20、25、50、70kPa (DG16・17)
- 0～0.1、0.2、0.3MPa (DG16・17)

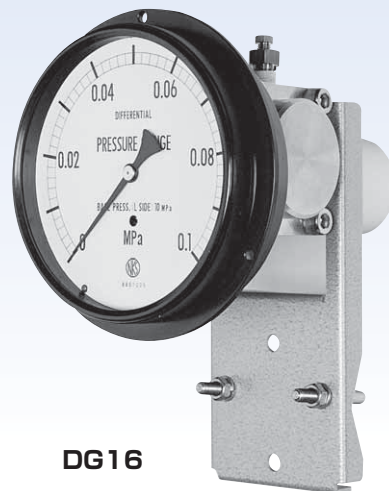
アプリケーション

- 差圧、タンクの液面位、ストレーナの損失水頭の計測
- パイプラインのフィルタ目詰まり計測、流量計測など

※基準圧は2ヵ所の圧力の基準となる方の圧力、または変動の少ない方の圧力をいい、片耐圧とは、最大過差圧をいいます。



DG26
(低差圧タイプ)



DG16

製作仕様

区分	一般指示差圧計	接点付差圧計	一般指示差圧計
モデル	DG16	DG17	DG26
大きさ	φ150		
測定流体	気体又は液体 (気体用は一部仕様が変わります)		
差圧レンジ	0～20、25、50、70kPa 0～0.1、0.2、0.3MPa	0～20、25、50、70kPa 0～0.1、0.2、0.3MPa	0～5、8、10kPa
基準圧	0～10MPa ※1		0～4MPa
片耐圧	10MPa ※1		4MPa
接続ねじ	Rc1/4、1/4NPTメス		
取付方法	2Bパイプ取付、パネル取付 (DG16のみ)、壁掛形		2Bパイプ取付、壁掛形
受圧部シール方式	Oリング又は溶接		
材質	封入液	シリコンオイル (液体用、酸素を除く気体用)、ダイフロイル®(酸素用)	
	耐圧容器	SCS14A	SUS316
	ベローズ	SUS316L	
	パッキン	NBR (オプション：フッ素ゴム)	
	ケース	AC7A・黒色	
前面ガラス	アクリルガラス (オプション：強化ガラス)		
指示精度	±1.5%F.S. (DG17の場合、接点設定時±3.0%F.S.)		
使用温度範囲	-5～40℃ (但し、凍結しないこと)		
ゼロ調	内部調整式		
ケース構造	IP43		
質量	約5.2kg～5.9kg	約6.4kg～6.6kg	約14kg
オプション	マニホールドバルブ (FV42) + マニホールドツギテ (FJ92)		

※1 高耐圧 (20MPa) にも対応可能なのでお問い合わせください。

DG17接点付差圧計諸仕様

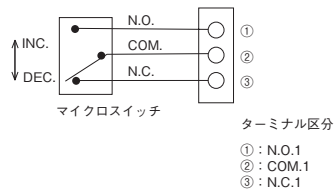
繰返性	±1%F.S.以内	接点数	1 接点又は 2 接点					
接断差	固定式 10%F.S.以下	設定方式	内部調整式 (0~100%目盛) 設定ロック付					
温度係数	±0.05%F.S./°C	電線取出口	コンジットタイプ G3/4、G1/2、Rc1/2、1/2NPT					
スイッチ	マイクロスイッチ							
電気的特性	定 格		耐電圧	絶縁抵抗	誘導負荷			
		抵抗負荷				誘導負荷	500V DC 100MΩ以上 各端子とケース間	力率 0.4以上 (AC) 時定数 0.7以下 (DC)
	125V AC	5 A				3 A		
	250V AC	5 A				3 A		
	30V DC	5 A				3 A		
125V DC	0.4 A	0.05 A						
			1500V AC 各端子とケース間 1分間					

※設定目盛は、設定誤差を含みますので、正確な調整においては、必ずマスタゲージ、及び基準圧力計と比較して設定ください。

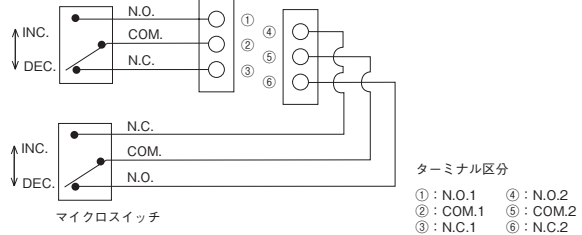
結線図

DG17の場合

1SW

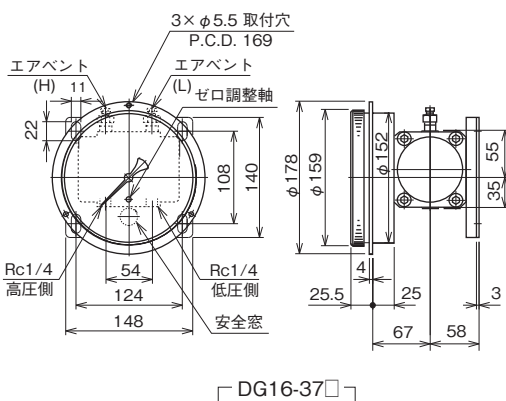
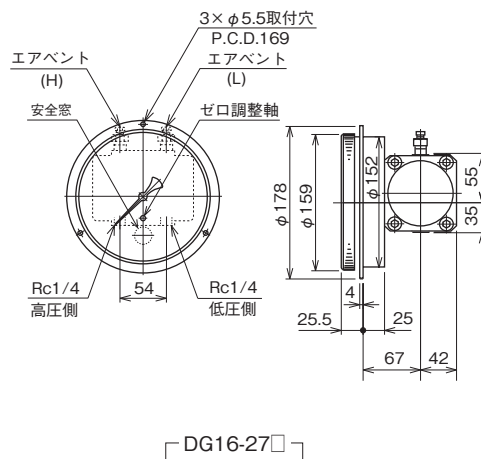
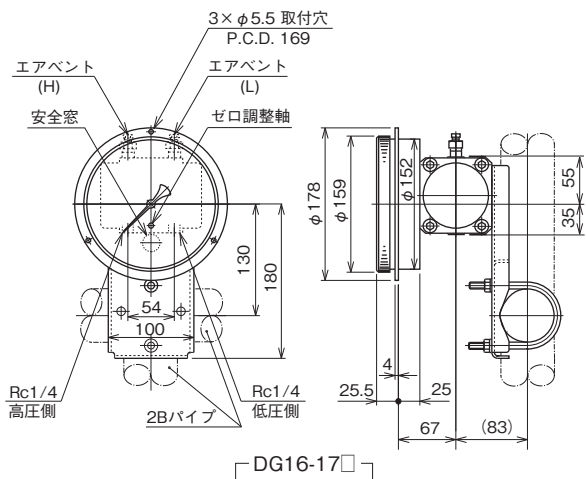


2SW



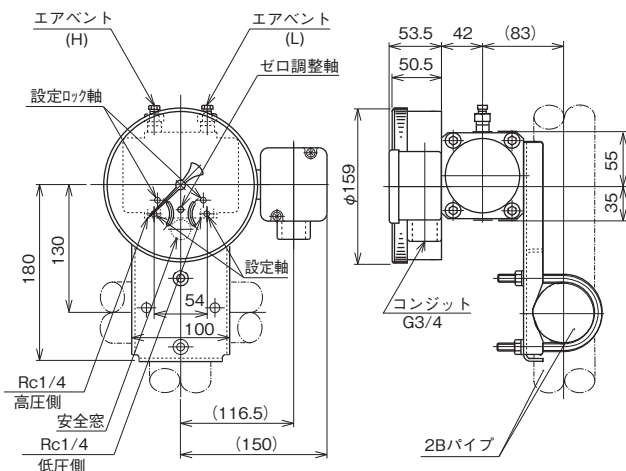
外形寸法1

単位 : mm

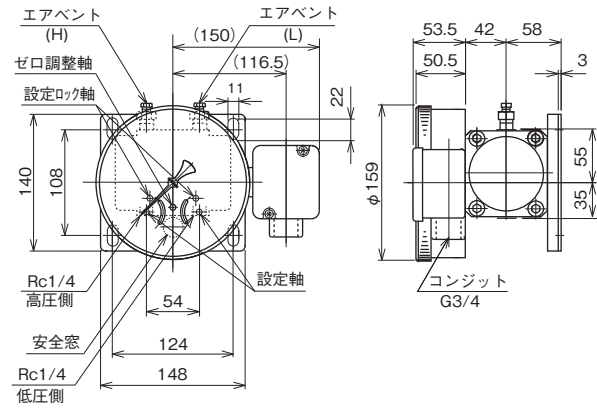


外形寸法2

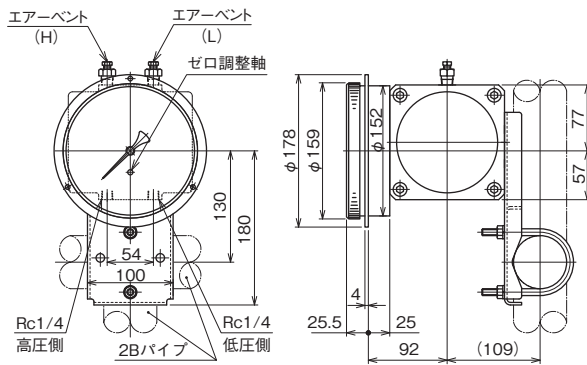
単位：mm



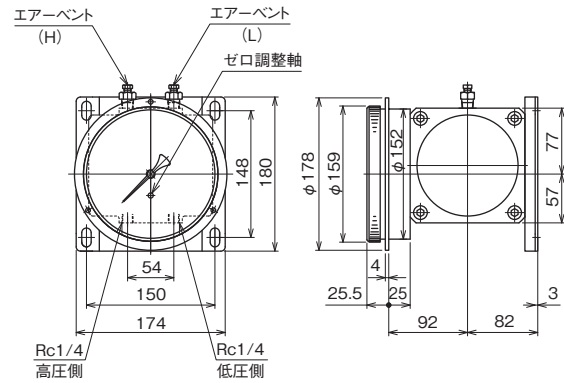
〔 DG17-17 〕



〔 DG17-37 〕



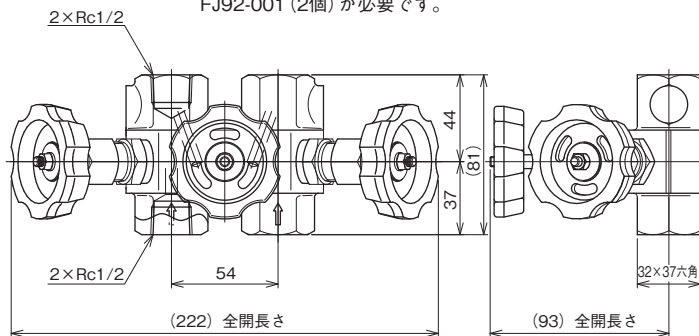
〔 DG26-17 〕



〔 DG26-37 〕

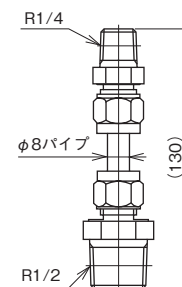
マニホールドバルブ：（オプション）

※差圧計とマニホールドバルブの接続にはマニホールドツギテ FJ92-001 (2個) が必要です。



〔 FV42-993 〕

マニホールドツギテ：（オプション）



〔 FJ92-001 〕

形番構成

ご用意に際しては、形番、各仕様及び差圧レンジをご指定ください。

モデルNo. **D G 1 6** — [] [] [] — [X] [X] [X] [] [] [X] [X] [X] [X] [X] []

差圧計 (一般指示) ① ② ③ ④ ⑤ ⑥ ⑦ ⑧ ⑨ ⑩ ⑪ ⑫ ⑬ ⑭ ⑮

形番		選択仕様	付加仕様 (オプション)
① 取付方式	1	2Bパイプ取付	
	2	パネル取付	
	3	壁掛形	
② 接続ねじ	7	Rc1/4	
	X	1/4NPTメス	
③ 接液部材質 (封入液)	3	液体用 (ベローズプラグ部: Oリング式、封入液: シリコンオイル)	
	6	酸素を除く気体用 (ベローズプラグ部: 溶接式、封入液: シリコンオイル)	
	8	酸素用 (ベローズプラグ部: 溶接式、封入液: ダイフロイル®)	
④ 差圧レンジ	1	0~20、25kPa	
	2	0~50、70kPa、0.1、0.2、0.3MPa	
⑧ 処理	0	ナシ 及び接液部材質が酸素用の場合	
	1	禁油処理	酸素用は不要
	2	禁水処理	酸素用は不要
	3	禁油・禁水処理	酸素用は不要
⑨ その他付加仕様	0	ナシ	
	1	目盛指定「注1」	
⑮ ドキュメント	0	ナシ	
	1	アリ (ご希望のものを別途ご指示ください。) 提出図、取扱説明書、検査要領書、 ミルシート、検査成績表(1個1部)、 検査・トレサビリティ証明書、 強度計算書、立会検査	

レンジコードを選定の上、差圧レンジ及び単位を別途ご指定ください。

・基準圧、基準圧側が低圧(L)か高圧(H)かを別途ご指定ください。

「製作範囲」

・基準圧: 0~10MPa、片耐圧: 10MPa

「注1」目盛指定: 記入文字、サークル塗り、客マーク

「オプション」

- マニホールドバルブ (禁油・禁水処理) ※
- ・FV42-993 (Rc1/2)
 - ・FV42-995 高圧ガス大臣認定品
 - ・FV42-DD3 (1/2NPT)
- マニホールドツギテ (差圧計と接続する際は、2個手配が必要)
- ・FJ92-001 R1/4×R1/2
 - ・FJ92-002 1/4NPT×1/2NPT
 - ・FJ92-003 R1/4×1/2NPT

※FV42: 禁油・禁水の本体への表示はありません。

FJ92: 処理を指定した場合であっても、本体への表示はありません。

※仕様項目がない場合は、Xをご指定ください。

形番構成

ご用意に際しては、形番、各仕様及び差圧レンジをご指定ください。

モデルNo. **D G 1 7** — [] [] [] — [] [] [] [] [] [] [] [] [] [] [] [] [] [] []

差圧計 (接点付) ① ② ③ ④ ⑤ ⑥ ⑦ ⑧ ⑨ ⑩ ⑪ ⑫ ⑬ ⑭ ⑮

形番	選択仕様	付加仕様 (オプション)
① 取付方式	1 2Bパイプ取付 3 壁掛形	
② 接続ねじ	7 Rc1/4 X 1/4NPTメス	
③ 接液部材質 (封入液)	3 液体用 (Oリング式、封入液：シリコンオイル)	
	6 酸素を除く気体用 (溶接式、封入液：シリコンオイル)	
	8 酸素用 (溶接式、封入液：ダイフロイル®)	
④ 差圧レンジ	1 0~20、25kPa	
	2 0~50、70kPa、0.1、0.2、0.3MPa	
⑤ 接点	A H : 上限1 接点	
	B L : 下限1 接点	
	C HL : 上下限2 接点	
	D 2H : 上限2 接点	
	E 2L : 下限2 接点	
	Q HLR : 上限、逆下限	
⑥ スイッチ	0 標準 (マイクロスイッチ)	
⑦ 電線取出口 (コンジットタイプ)	B G1/2	
	C G3/4 (標準)	
	J Rc1/2	
	K 1/2NPTメス	
	その他指定	
⑧ 処理	0 ナシ 及び接液部材質が酸素用の場合	
	1 禁油処理	酸素用は不要
	2 禁水処理	酸素用は不要
	3 禁油・禁水処理	酸素用は不要
⑨ その他付加仕様	0 ナシ	
	1 目盛指定「注1」	
⑮ ドキュメント	0 ナシ	
	1 アリ (ご希望のものを別途ご指示ください。) 提出図、取扱説明書、検査要領書、 ミルシート、検査成績表 (1個1部)、 検査・トレサビリティ証明書、 強度計算書、立会検査	

レンジコードを選定の上、差圧レンジ及び単位を別途ご指定ください。

設定目盛は、設定誤差を含みますので、正確な調整においては、必ずマスタゲージ、及び基準圧力計と比較して設定ください。

・基準圧、基準圧側が低圧(L)か高圧(H)かを別途ご指定ください。

「製作範囲」

・基準圧：0~10MPa、片耐圧：10MPa

「注1」目盛指定：記入文字、サークル塗り、客マーク

「オプション」

- マニホールドバルブ (禁油・禁水処理) ※
- ・ FV42-993 (Rc1/2)
 - ・ FV42-995 高圧ガス大臣認定品
 - ・ FV42-DD3 (1/2NPT)
- マニホールドツギテ (差圧計と接続する際は、2個手配が必要)
- ・ FJ92-001 R1/4×R1/2
 - ・ FJ92-002 1/4NPT×1/2NPT
 - ・ FJ92-003 R1/4×1/2NPT

※FV42：禁油・禁水の本体への表示はありません。

FJ92：処理を指定した場合であっても、本体への表示はありません。

※仕様項目がない場合は、Xをご指定ください。

形番構成

ご用命に際しては、形番、各仕様及び差圧レンジをご指定ください。

モデルNo. **D G 2 6** — [] [] [] — **1** × × × [] [] × × × × × []

差圧計 (一般指示) ① ② ③ ④ ⑤ ⑥ ⑦ ⑧ ⑨ ⑩ ⑪ ⑫ ⑬ ⑭ ⑮

形番		選択仕様	付加仕様 (オプション)
① 取付方式	1	2Bパイプ取付	
	3	壁掛形	
② 接続ねじ	7	Rc1/4	
	X	1/4NPTメス	
③ 接液部材質 (封入液)	3	液体用 (Oリング式、封入液：シリコンオイル)	
	6	酸素を除く気体用 (溶接式、封入液：シリコンオイル)	
	8	酸素用 (溶接式、封入液：ダイフロイル®)	
④ 差圧レンジ	1	0~5、8、10kPa	
	⑧ 処理	0	ナシ 及び接液部材質が酸素用の場合
		1	禁油処理 酸素用は不要
		2	禁水処理 酸素用は不要
		3	禁油・禁水処理 酸素用は不要
⑨ その他付加仕様	0	ナシ	
	1	目盛指定「注1」	
⑮ ドキュメント	0	ナシ	
	1	アリ (ご希望のものを別途ご指示ください。) 提出図、取扱説明書、検査要領書、 ミルシート、検査成績表(1個1部)、 検査・トレサビリティ証明書、 強度計算書、立会検査	

レンジコードを選定の上、差圧レンジ及び単位を別途ご指定ください。

・基準圧、基準圧側が低圧(L)か高圧(H)かを別途ご指定ください。

「製作範囲」

・基準圧：0~4MPa、片耐圧：4MPa

「注1」目盛指定：記入文字、サークル塗り、客マーク

「オプション」

マニホールドバルブ (禁油・禁水処理) ※

- ・FV42-993 (Rc1/2)
- ・FV42-995 高圧ガス大臣認定品
- ・FV42-DD3 (1/2NPT)

マニホールドツギテ (差圧計と接続する際は、2個手配が必要)

- ・FJ92-001 R1/4×R1/2
- ・FJ92-002 1/4NPT×1/2NPT
- ・FJ92-003 R1/4×1/2NPT

※FV42：禁油・禁水の本体への表示はありません。

FJ92：処理を指定した場合であっても、本体への表示はありません。

※仕様項目がない場合は、Xをご指定ください。