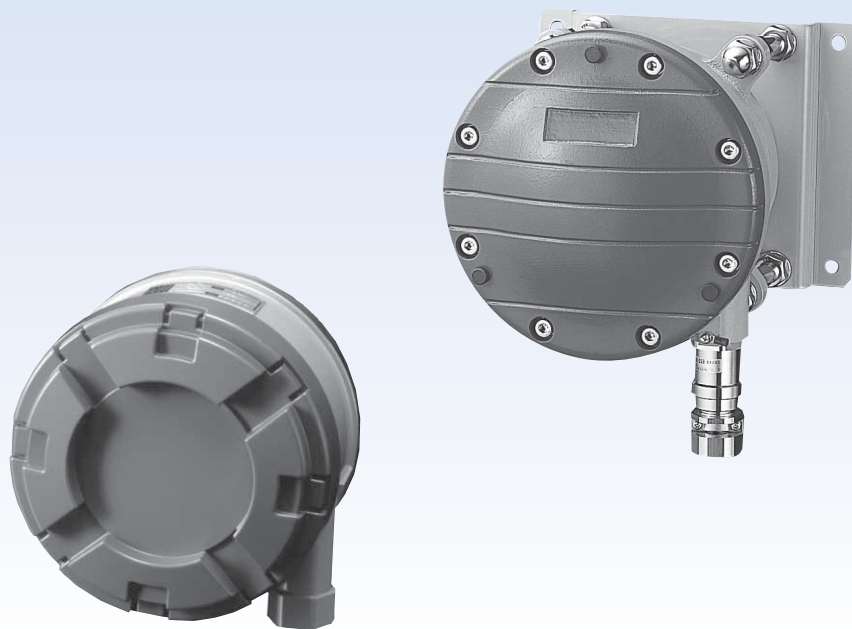


CL70・CD70

差圧スイッチ 耐圧防爆形差圧スイッチ

Model CL70 Differential Pressure Switch

Model CD70 Flame Proof Type Differential Pressure Switch



概要

本器は、主に火力プラント向けのドラフト圧検知用として使用されるベローズ式微差圧スイッチです。従来機種に比べ、体積比で大幅な減少が図られ小形化を実現しました。

特長

- ・ゼロセンターレンジにより逆差圧が対応可能です。
- ・低差圧、警報用として適しています。
- ・前面から操作できるためメンテナンスが容易です。
- ・耐酸塗装仕上げのため、塩害による塗装面の錆び等を防止します。

推奨圧力設定範囲

上限式：(10%max.P.+接断差)～90%max.P.
 下限式：10%max.P.～(90%max.P.-接断差)
 但し、ゼロセンターレンジ品は %max.P. が %F.S.です。

*差圧スイッチを選定される際は、その性能を十分発揮できるよう、常用使用圧力が差圧レンジの30～65%範囲内で使われるように差圧レンジを選定してください。また記載の接液部材質が測定する気体に適合したものであることをご確認ください。

製作仕様1

項 目	内 容
モデル	CL70 一般プロセス用 CD70 耐圧防爆構造 (Exd II B+H ₂ T4)
測定流体	気体
使用環境	CL70 通常の状態において、引火・爆発の原因となるような可燃性ガス、または液体の存在のない場所 CD70 危険場所 詳細は耐圧防爆構造の説明欄をご参照ください。
取 付	パネル取付又は2Bパイプ取付 (CL70のみ)
接続ねじ	Rc1/4 ※記載のない接続ねじについては、お問い合わせください。
接液部材質	ベローズ SUS316L ガスケット PTFE 本体 SCS14
差圧レンジ	0~4→0~20kPa 2~0~2→5~0~5kPa
基準圧力	500kPa
片耐圧	4.8~24kPa (差圧レンジにより異なる)
使用温度範囲	CL70 -20~60℃ CD70 -5~40℃
精 度	±1.5%max.P. (ゼロセンターレンジは±1.5%F.S.)
接断差	固定式 0.25~0.8kPa以下 (差圧レンジにより異なる)
スイッチ	マイクロスイッチ
接点数	1 接点
調整方式	内部調整式
電線取出口	CL70 コンジットタイプ G3/4 グラウンド JIS 20b CD70 耐圧パッキンタイプ
ケース材質・外装	CL70 ADC12・ブルー/グレー ツートン 耐酸塗装 CD70 AC7A・ブルー/グレー ツートン 耐酸塗装
ケース構造	IP65
質 量	CL70 約6.5kg CD70 約17.5kg

製作仕様2

電気的特性：(標準仕様)

	定 格		耐 電 圧	絶 縁 抵 抗
	抵 抗 負 荷	誘 導 負 荷		
125V AC	15A	15A	1500V AC 各端子とケース間 1分間	500V DC 100MΩ以上 各端子とケース間
250V AC	15A	15A		
30V DC	2A	1A		
125V DC	0.5A	0.05A		
・誘導負荷は、力率0.4以上 (AC) 時定数7ms以下 (DC)				

CL70・CD70

差圧スイッチ・耐圧防爆形差圧スイッチ

製作仕様2

差圧レンジと接断差・片耐圧：

差圧レンジ kPa	接断差 kPa	片耐圧 kPa
0~4	0.25以下	4.8
0~5	0.3 以下	6
0~7	0.35以下	8.4
0~10	0.4 以下	12
0~15	0.6 以下	18
0~20	0.8 以下	24
2~0~2*	0.25以下	2.4
5~0~5*	0.4 以下	6

*印のレンジは逆差圧に対応可能

推奨差圧設定範囲

上限式：(10%max.P.+接断差) ~90%max.P.

下限式：10%max.P.~(90%max.P.-接断差)

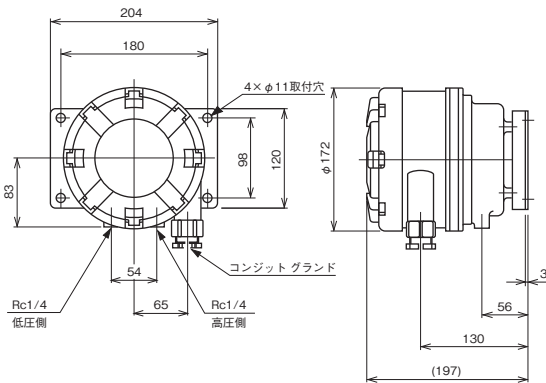
但し、*印のレンジは %max.P. が %F.S.です。

外形寸法1

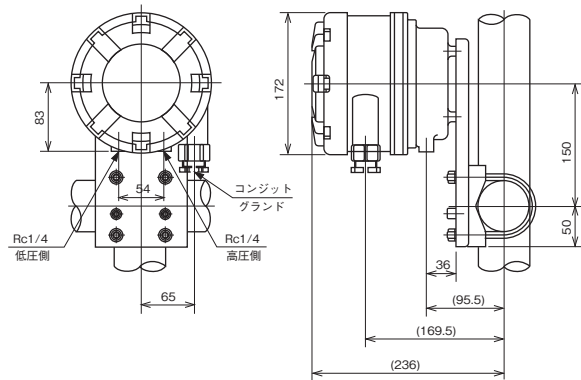
単位：mm

CL70

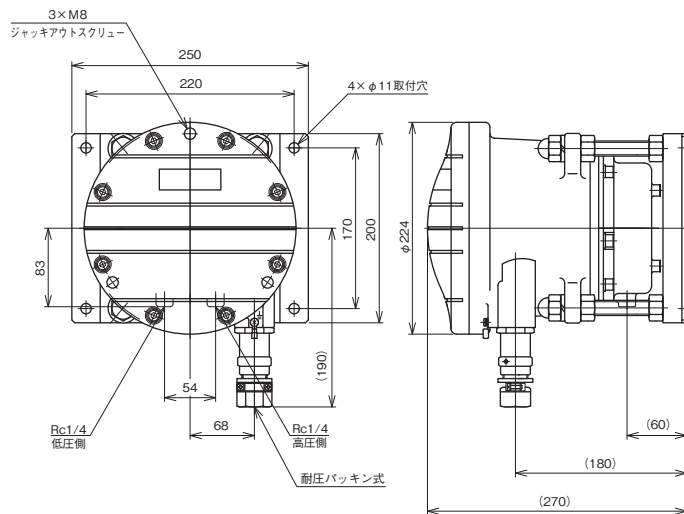
パネル取付



2Bパイプ取付



CD70

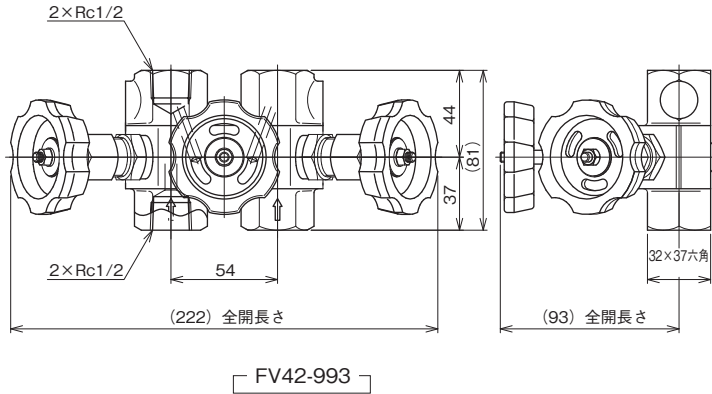


外形寸法2

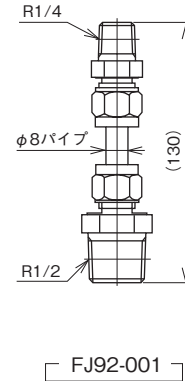
単位：mm

マニホールドバルブ：(オプション)

高圧、低圧用のストップ弁と均圧弁を組合わせた三岐弁です。運転中のゼロ点の確認やゼロ調整及び運転開始(停止)時における過差圧、逆差圧を防止する操作ができます。

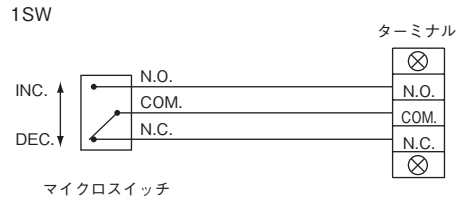


マニホールドツギテ：(オプション)



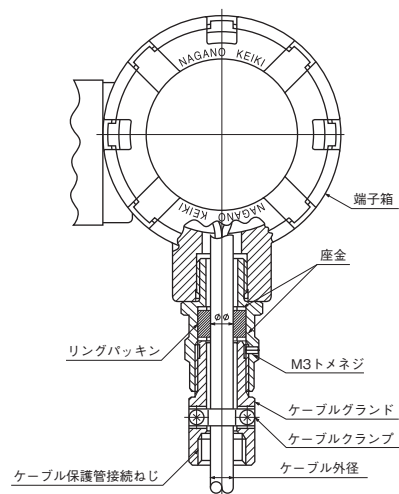
※差圧スイッチとマニホールドバルブの接続にはマニホールドツギテ FJ92-001 (2個) が必要です。

結線図



電線取出口

コンジット 接続ねじ	パッキン内径 (d) φ	適用ケーブル 外径 φ	保護管 接続ねじ
G1/2	φ8~φ12 (φ1毎に選択)	φ7.0~φ12.0 (φ0.5毎に選択)	G1/2
G3/4	φ12~φ16 (φ1毎に選択)	φ11.0~φ16.0 (φ0.5毎に選択)	G3/4



耐圧防爆

耐圧防爆型式認定：(CD70)

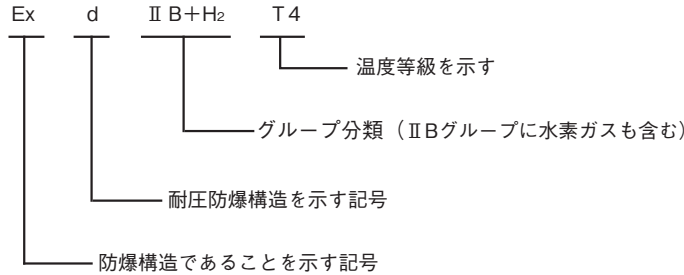
労働省告示による、国際規格IECに整合した技術的基準及び新・防爆指針のつとった認定を取得しています。

型式名称	型式検定合格番号
CD70	第TC14639号

耐圧防爆構造：

耐圧防爆構造とは、全閉構造で容器内部で爆発性ガスが爆発した場合でもその爆発圧力に耐え、且つ外部の爆発性ガスに引火する恐れのない構造をいいます。この方針に基づき製作された弊社の差圧スイッチは工場、その他の事業所において可燃性ガスまたは可燃性液体の蒸気が存在する恐れのある場所での圧力計測にご使用頂けます。

Exd II B+H₂ T4 について：



グループ分類

防爆電気機器の種類は使用される場所によってグループIとグループIIに分類されます。本器はグループIIに属しており、鉱山事業所坑内の危険場所を除く工場、又は事業所の危険場所において使用する機器に該当します。

適用できるグループ区分とガス又は蒸気の種類

ガス又は蒸気の種類	適用できるグループ		
A	II A	II B	II C
B	—	II B	II C
C	—	—	II C

T4の適用できるガス又は蒸気の発火温度

ガス又は蒸気の種類	適用できる温度等級					
450℃を超えるもの	T1	T2	T3	T4	T5	T6
300℃を超えるもの	—	T2	T3	T4	T5	T6
200℃を超えるもの	—	—	T3	T4	T5	T6
135℃を超えるもの	—	—	—	T4	T5	T6
100℃を超えるもの	—	—	—	—	T5	T6
85℃を超えるもの	—	—	—	—	—	T6

適用できるガス又は蒸気の一例

温度等級	T1	T2	T3	T4	T5	T6
II A	アセトン アンモニア 一酸化炭素 エタン 酢酸 酢酸エチル トルエン プロパン ベンゼン メタノール メタン	エタノール 1-ブタノール ブタン	ヘキサン	アセトアルデヒド		
II B		エチレン エチレンオキシド		エチルメチル エーテル		
II C	水素	アセチレン			二硫化炭素	硝酸エチル

形番構成

ご用意に際しては、形番、各仕様及び差圧レンジをご指定ください。

モデルNo. **CL70** — **73** — [] [] [] [] [] [] [] [] [] [] [] [] [] [] []

差圧スイッチ (1) (2) (3) (4) (5) (6) (7) (8) (9) (10) (11) (12) (13) (14) (15)

形番		選択仕様	付加仕様(オプション)
① 取付形態	1	パネル取付	
	2	2Bパイプ取付	
② 接続ねじ	7	Rc1/4	
		その他指定	
③ 接液部材質	3	本体：SCS14 ベローズ：SUS316L ガスケット：PTFE	
④ 差圧レンジ (kPa)	1	0~4	
	2	0~5	
	3	0~7	
	4	0~10	
	5	0~15	
	6	0~20	
	7	2~0~2*	
	8	5~0~5*	
⑤ 接点形式・接点数	A	H：上限1接点	
	B	L：下限1接点	
		その他指定	
⑥ スイッチ	0	標準形	
	1	超高感度形	
	3	標準形+金メッキ	
	4	超高感度形+金メッキ	
		その他指定	
⑦ 電線取出口	3	コンジット G3/4	
	7	グラウンド JIS 20b	
		その他指定	
⑧ 処理	0	ナシ	
	1	禁油処理	
	2	禁水処理	
	3	禁油・禁水処理	
⑨ 付加仕様	0	ナシ	
	1	外装指定	
⑩ ドキュメント	0	ナシ	
	1	アリ (ご希望のものを別途ご指示ください。) 提出図、取扱説明書、検査要領書、 ミルシート、検査成績表(1個1部)、 検査・トレサビリティ証明書、立会検査	

レンジコードを選定の上、差圧レンジ及び単位を別途ご指定ください。

推奨圧力設定範囲
 上限式：(10%max.P.+接断差)~90%max.P.
 下限式：10%max.P.~(90%max.P.-接断差)
 但し、*印のレンジは %max.P. が %F.S.です。

「製作範囲」
・基準圧力：500kPa

「オプション」

マニホールドバルブ (禁油・禁水処理) ※
 ・FV42-993 (Rc1/2)
 マニホールドツギテ (差圧計と接続する際は、2個手配が必要)
 ・FJ92-001 R1/4×R1/2

※FV42：禁油・禁水の本体への表示はありません。
 FJ92：処理を指定した場合であっても、本体への表示はありません。

※仕様項目がない場合は、Xをご指定ください。

CL70・CD70

差圧スイッチ・耐圧防爆形差圧スイッチ

形番構成

ご用命に際しては、形番、各仕様及び差圧レンジをご指定ください。

モデルNo. **C D 7 0** — **2 7 3** — [] [] [] [] [] [] [] [] [] [] [] [] [] [] []

耐圧防爆形差圧スイッチ ① ② ③ ④ ⑤ ⑥ ⑦ ⑧ ⑨ ⑩ ⑪ ⑫ ⑬ ⑭ ⑮

形番		選択仕様	付加仕様(オプション)
① 取付形態	2	パネル取付	
② 接続ねじ	7	Rc1/4 その他指定	
③ 接液部材質	3	本体：SCS14 ベローズ：SUS316L ガスケット：PTFE	
④ 差圧レンジ (kPa)	1	0~4	
	2	0~5	
	3	0~7	
	4	0~10	
	5	0~15	
	6	0~20	
	7	2~0~2*	
	8	5~0~5*	
⑤ 接点形式・接点数	A	H：上限1接点	
	B	L：下限1接点	
		その他指定	
⑥ スイッチ	0	標準形	
	1	超高感度形	
	3	標準形+金メッキ	
	4	超高感度形+金メッキ	
		その他指定	
⑦ 電線取出口	オ	パッキン内径φ11 (G1/2)	
	カ	パッキン内径φ12 (G1/2)	
	コ	パッキン内径φ14 (G3/4)	
	シ	パッキン内径φ16 (G3/4)	
⑧ 処理	0	ナシ	
	1	禁油処理	
	2	禁水処理	
	3	禁油・禁水処理	
⑨ 付加仕様	0	ナシ	
	1	外装指定	
⑮ ドキュメント	0	ナシ	
	1	アリ (ご希望のものを別途ご指示ください。) 提出図、取扱説明書、検査要領書、 ミルシート、検査成績表(1個1部)、 検査・トレサビリティ証明書、立会検査	

レンジコードを選定の上、差圧レンジ及び単位を別途ご指定ください。

※パッキン内径は1mmきざみで製作できますので、右記以外のものについては別途ご指示ください。

推奨圧力設定範囲
 上限式：(10%max.P.+接断差)~90%max.P.
 下限式：10%max.P.~(90%max.P.-接断差)
 但し、*印のレンジは %max.P. が %F.S.です。

「製作範囲」
・基準圧力：500kPa

「オプション」

マニホールドバルブ (禁油・禁水処理) ※
・FV42-993 (Rc1/2)
マニホールドツギテ (差圧計と接続する際は、2個手配が必要)
・FJ92-001 R1/4×R1/2

※FV42：禁油・禁水の本体への表示はありません。
FJ92：処理を指定した場合であっても、本体への表示はありません。

※仕様項目がない場合は、Xをご指定ください。