

## 建設機械用

## 電子式圧カスイッチ

Model CE16 Electronic Switch for Construction Machinery

## 概要

CE16は、建設機械の油圧計測用の電子式圧カスイッチです。耐振動性、耐衝撃性に優れ、過酷な使用条件下で活躍しています。

## 特長

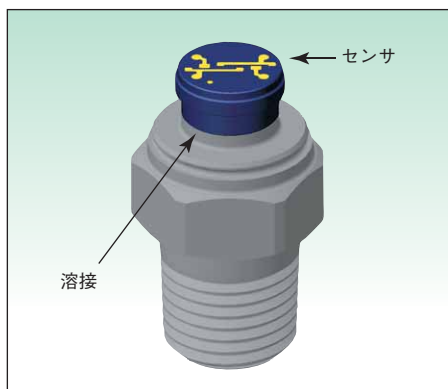
- ・耐環境性向上（使用温度範囲-30~120℃）
- ・動作点の誤差 ±3%F.S.（温度補償範囲内にて）
- ・IP67
- ・ロット生産対応品



RoHS

## センサ部特長

センサはステンレス継手と電子ビーム溶接されており、水、油、エアなど幅広い媒体に対応可能です。衝撃や振動等の環境においても使用可能であり、耐圧と耐久性に優れています。



CE16は1接点式（NPNオープンコレクタまたはPNPオープンコレクタ出力）の電子式圧カスイッチです。2接点式を希望される際にはお問い合わせください。

### 製作仕様

測定範囲	圧カレンジ (MPa) ※1	動作点の誤差 ※2	許容最大圧力
	0~5	±1.0%F.S. (23±2℃) ±3.0%F.S. 温度補償範囲にて (気圧 1013hPa)	圧カレンジの2倍
	0~10		
	0~20		圧カレンジの1.5倍
	0~25		
	0~35		
0~50			
電源電圧	10~30V DC		
出力	オープンコレクタ出力 (選択)	定 格	
	NPNオープンコレクタまたはPNPオープンコレクタ出力	30V DC, 150mA DC以下 (-20~70℃) 30V DC, 50mA DC以下 (-30~-20℃、70~120℃)	
設 定	接点形式	設定範囲	
	上限1設定、下限1設定、逆上限1設定、逆下限1設定より選択 *工場設定による固定	圧カレンジの10~90%F.S.	
接断差	標準：2.0%±1.0%F.S. またはご指定による		
環境性能	耐電圧	150V AC (ケース~入出力端子一括 1分)	
	絶縁抵抗	100MΩ以上 (ケース~入出力端子一括 50V DC)	
	温度補償範囲	-30~120℃	
	使用温度範囲	-40~120℃	
	保存温度範囲	-40~140℃	
	耐衝撃性	1000m/s <sup>2</sup> (6ms以下、X, Y, Z 各方向3回) 常温	
	耐振性	300m/s <sup>2</sup> (20~1000Hz、X:4時間、Y:2時間、Z:2時間) 常温	
	耐久性	10~100%F.S.繰返し圧力にて1000万回以上	
	保護等級	IP67 (JIS C 0920:2003に準ずる) *コネクタ嵌合状態において	
材 質	ダイアフラム	SUS630 (17-4PH) ツギテと溶接	
	ツギテ	SUS304	
	Oリング	JIS B 2401 1種B NBR JIS B 2401 4種D相当 (但し、Oリングの使用温度範囲は-15℃以上) *KM16-□UC用のシールは、お客様にてご用意ください。	
	スロットル(オプション)	S45C	
	ケース	SUS304	
継 手	G3/8A		
	M18×1.5		
	G3/8A DIN 3852 Form E		
	3/4-16UNF-2A SAE J1926-2		
電気接続	HW090		
	エコノシールJシリーズ (マークII (+))		
	AMP SEAL 16		
質 量	約130g		
オプション	サージ圧対策：接続ネジにスロットル装着 圧力導入口に絞りを設ける事により、サージ圧を抑制する効果が得られます。		

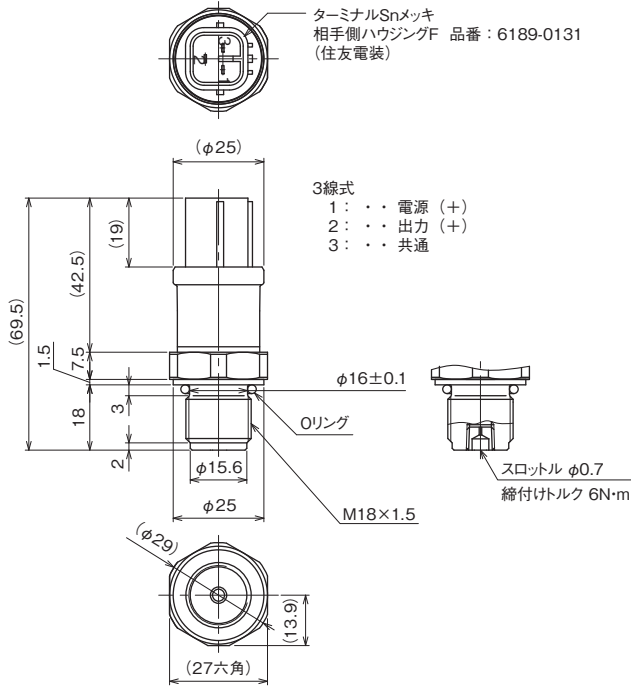
※1 psi・bar等の単位にも対応しますが、輸出用等計量法に定められた用途に限られます。詳しくは、お問い合わせください。

※2 動作点誤差に右記含む ①直線性 ②ヒステリシス ③繰返し性

### 外形寸法1

単位：mm

#### HW090型コネクタ3極 (T型) (住友電装)

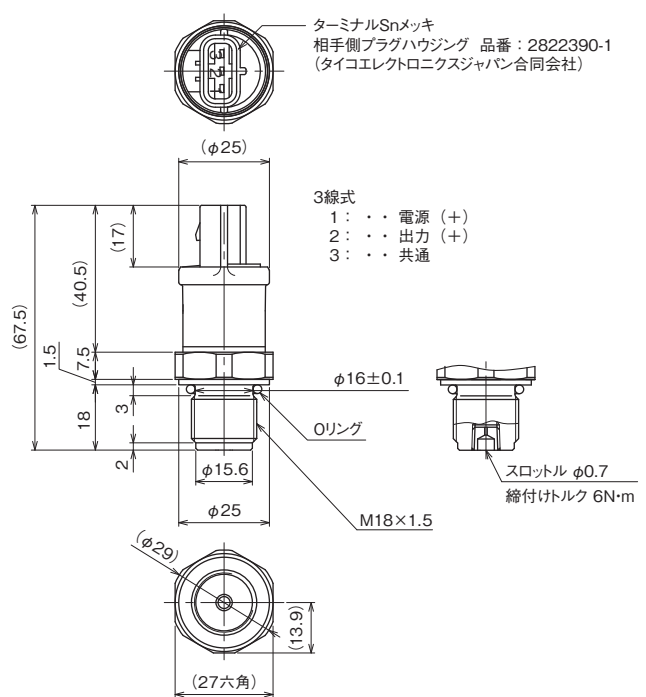


スロットル無しの場合

M18×1.5の場合の寸法  
その他接続は P4 外形寸法2による

CE16-1DC

#### エコノシールJシリーズ (マークII(+)) 3極キャップ相当

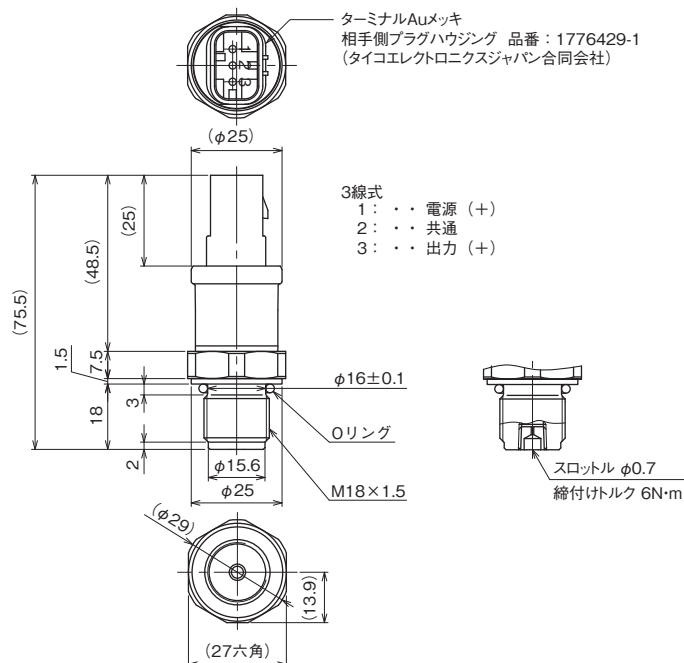


スロットル無しの場合

M18×1.5の場合の寸法  
その他接続は P4 外形寸法2による

CE16-5DC

#### AMP SEAL 16 コネクタ (タイコエレクトロニクスジャパン合同会社)



スロットル無しの場合

M18×1.5の場合の寸法  
その他接続は P4 外形寸法2による

CE16-6DC

### 外形寸法2

単位：mm

接続ネジ					
CE16-□CC		CE16-□UC		CE16-□YC	
スロットル 無しの場合 	スロットル 付きの場合 	スロットル 無しの場合 	スロットル 付きの場合 	スロットル 無しの場合 	スロットル 付きの場合 
使用最高圧力：50MPa（500bar, 7500psi）（M18×1.5含む）					

psi・bar等の単位にも対応しますが、輸出用等計量法に定められた用途に限られます。

### オプション

#### サージ圧対策：接続ネジにスロットル装着

圧力導入口に絞りを設ける事により、サージ圧を抑制する効果が得られます。

### 作動方式

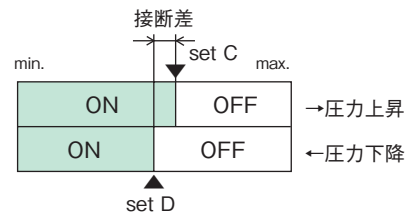
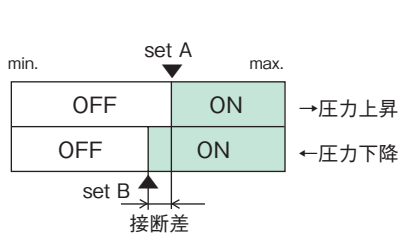
#### 設定点でトランジスタがONまたはOFFする方式

上限設定：set A（圧力が上昇し、設定点でON）

逆上限設定：set C（圧力が上昇し、設定点でOFF）

逆下限設定：set B（圧力が下降し、設定点でOFF）

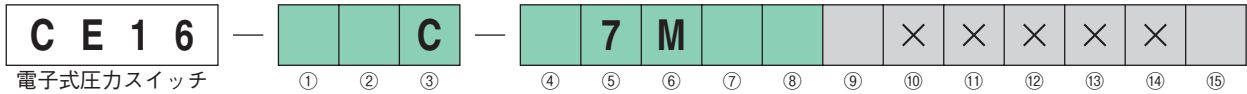
下限設定：set D（圧力が下降し、設定点でON）



### 形番構成

ご用意に際しては、形番、各仕様及び圧カレンジをご指定ください。

モデルNo.



形番		選択仕様		付加仕様 (オプション)	
① 形式	1	HW090		シールド圧タイプ	
	5	エコノシールドJシリーズ(マークII(+))		シールド圧タイプ	
	6	AMP SEAL 16		シールド圧タイプ	
② 接続ネジ		継手規格		使用最高圧カレンジ	
	C	G3/8A		50MPa	
	D	M18×1.5			
	U	G3/8A DIN 3852 Form E			
	Y	3/4-16UNF-2A SAE J1926-2			
③ 仕様	C	耐振性向上品			
④ 圧カレンジ ※1 ⑤ 動作点の誤差	④	⑤	④圧カレンジ (MPa)	⑤動作点の誤差	
	L	7	0~5	±1.0%F.S. (23±2℃)	
	N	7	0~10	±1.0%F.S. (23±2℃)	
	Q	7	0~20	±1.0%F.S. (23±2℃)	
	P	7	0~25	±1.0%F.S. (23±2℃)	
	R	7	0~35	±1.0%F.S. (23±2℃)	
S	7	0~50	±1.0%F.S. (23±2℃)		
⑥電源	M	10~30V DC			
⑦接点	A	H : 上限1 設定			
	B	L : 下限1 設定			
	C	H R : 逆上限1 設定			
	D	L R : 逆下限1 設定			
⑧出力	1	PNPオープンコレクタ出力1点			
	3	NPNオープンコレクタ出力1点			
⑨サージ圧対策 (スロットル)	0	ナシ			
	F	S45C			
⑮ ドキュメント	0	ナシ			
	1	アリ (ご希望のものを別途ご指示ください。) 提出図、取扱説明書、 検査成績表			

レンジコードを選定の上、  
圧カレンジ及び単位を別途  
ご指定ください。

※1 psi・bar単位にも対応します。  
(輸出に限る)

※仕様項目がない場合は、×をご指定ください。