

CE15

液体・気体計測
(ステンレスダイアフラム採用)

電子式圧力スイッチ

Model CE15 Electronic Switch

ロット生産対応品

概要

CE15は、各種産業用途に幅広く活躍する、「蒸着型半導体歪ゲージ式センサ」を採用した電子式圧力スイッチです。圧力センサは、継手と溶接されていますので、耐久性が優れております。

特長

- ・幅広い温度範囲に適用
- ・全溶接構造
- ・低圧から高圧まで幅広い用途に適用
- ・保護構造：IP67

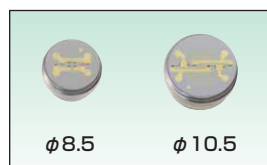
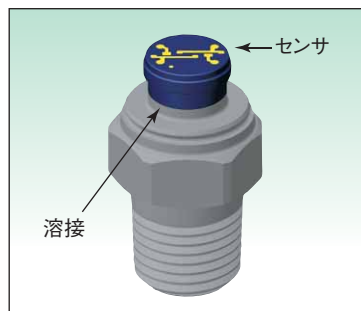


RoHS

CE

センサ部特長

センサはステンレス継手と電子ビーム溶接されており、水、油、エアなど幅広い媒体に対応可能です。衝撃や振動等の環境においても使用可能であり、耐圧と耐久性に優れています。



幅広い業界・用途に対応



CE15は1接点式 (NPNオープンコレクタまたはPNPオープンコレクタ出力) の電子式圧力スイッチです。2接点式を希望される際にはお問い合わせください。

製作仕様

測定範囲	圧カレンジ (MPa) ※1	動作点の誤差 ※2	形式別製作可否		許容最大圧カ
			コネクタ直結式 リード線式 (シールド圧)	シールドケーブル式 (ゲージ圧)	
	-0.1~0	±2.0%F.S. (23±2°C) ±3.5%F.S. (温度補償範囲にて)	—	○	圧カレンジの2倍
	-0.1~0.1		—	○	
	0~0.1		—	○	
	0~0.2		—	○	
	0~0.3		—	○	
	0~0.4		—	○	
	0~0.5		—	○	
	-0.1~1	[気圧 1013hPa] ±1.0%F.S. (23±2°C) ±3.0%F.S. (温度補償範囲にて)	○	○	
	-0.1~2		○	○	
	0~1		○	○	
	0~1.6		○	○	
	0~2		○	○	
	0~2.5		○	○	
	0~3.5		○	○	
	0~4		○	○	
	0~5		○	○	
	0~6		○	○	
	0~10		○	○	
	0~16		○	○	
	0~20		○	○	
	0~25		○	○	
	0~35	○	○	圧カレンジの1.5倍	
	0~40	○	○		
	0~50	○	○		
	電源電圧	10~30V DC			
出力	オープンコレクタ出力 (選択)		定 格		
	NPNオープンコレクタまたはPNPオープンコレクタ出力		30V DC, 150mA DC以下 (-20~70°C) 30V DC, 50mA DC以下 (-30~-20°C, 70~120°C)		
設定	接点形式		設定範囲		
	上限1設定、下限1設定、逆上限1設定、逆下限1設定より選択 *工場設定による固定		圧カレンジの10~90%F.S.		
接断差	標準: 2.0%±1.0%F.S. またはご指定による				
環境性能	耐電圧	150V AC (ケース~入出力端子一括 1分)			
	絶縁抵抗	100MΩ以上 (ケース~入出力端子一括 50V DC)			
		圧カレンジ3.5MPa以下		圧カレンジ4MPa以上	
	温度補償範囲	-20~70°C		-30~120°C (但し、ケーブル式は-30~105°C)	
	使用温度範囲	-20~70°C		-40~120°C (但し、ケーブル式は-30~105°C)	
	保存温度範囲	-30~80°C		-40~140°C (但し、ケーブル式は-40~120°C)	
	耐衝撃性	1000m/s ² (6ms以下、X、Y、Z各方向3回) 常温			
	耐振性	300m/s ² (20~1000Hz、X:4時間、Y:2時間、Z:2時間) 常温			
耐久性	10~100%F.S.繰返し圧力にて1000万回以上				
保護等級	IP67 (JIS C 0920:2003に準ずる) *コネクタ直結式はコネクタ嵌合状態において、ケーブル式及びリード線式は本体部のみ、ハーネス端部は除く				
材質	ダイアフラム	SUS630 (17-4PH) 継手と溶接			
	継手	SUS304※3			
	ケース	SUS304			
継手	7/16-20UNF フレア37°、7/16-20UNF フレア45°		使用最高圧カレンジ 5MPa (スロットル付選択不可)		
	R1/8、R1/4、R3/8、G1/4A※3、G3/8A、 1/8NPT、1/4NPT、 G1/4A DIN3852 Form A、G1/4A DIN3852 Form E、 7/16-20UNF-2A SAE J1926-2※3 9/16-18UNF-2A SAE J1926-2		使用最高圧カレンジ 50MPa (但し、R1/8、1/8NPT、7/16-20UNF-2A SAE J1926-2 はスロットル付選択不可)		
電気接続	コネクタ直結式	・HW090 ・EJⅡ (+) ・メトリバック 150 ・M12×1 (4pin) ・ドイチェ DT04-3P			
	リード線式	リード線取出し 0.3m (標準) エコノシールドJシリーズ (マークⅡ (+)) (タイコエレクトロニクスジャパン合同会社)			
	シールドケーブル式	シールドケーブル取出し 1m (標準) エコノシールドJシリーズ (マークⅡ (+)) (タイコエレクトロニクスジャパン合同会社)			
質量	約 60g (コネクタ直結式 R1/4の場合) 約 110g (ケーブル式 R1/4の場合)				

※1 psi・bar等の単位にも対応しますが、輸出用等計量法に定められた用途に限られます。詳しくは、お問い合わせください。

※2 動作点誤差に右記含む ①直線性 ②ヒステリシス ③繰返し性

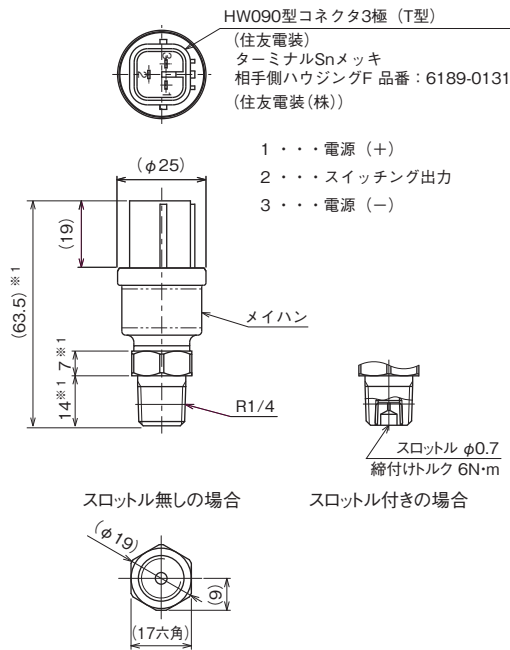
※3 G1/4A、7/16-20UNF-2A SAE J1926-2ねじは、10MPaレンジ以上の場合、継手材質はSUS416 (熱処理品) になります。

外形寸法1

単位：mm

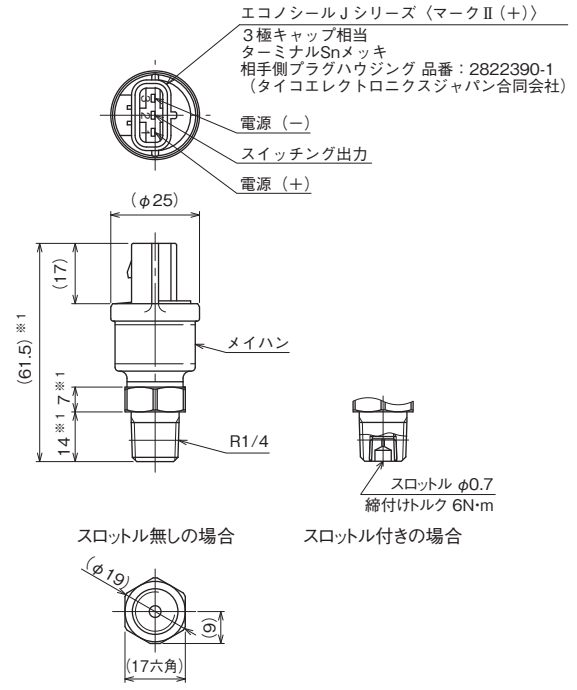
コネクタ直結式

HW090型コネクタ3極 (T型) (住友電装)



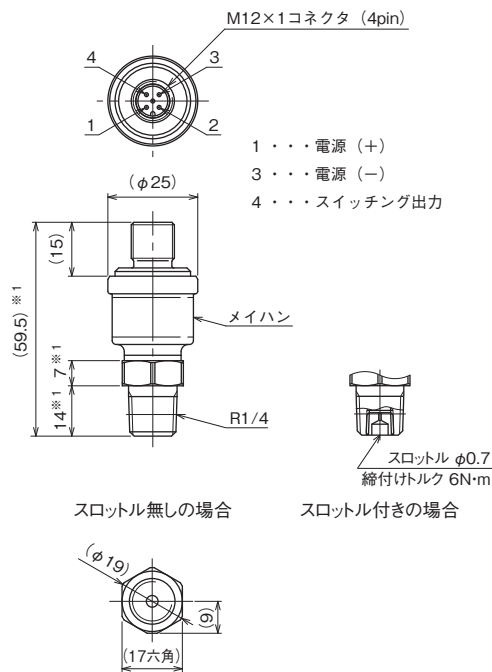
CE15-174

エコノシールJシリーズ (マークII(+)) 3極キャップ相当



CE15-574

M12×1コネクタ (4pin)



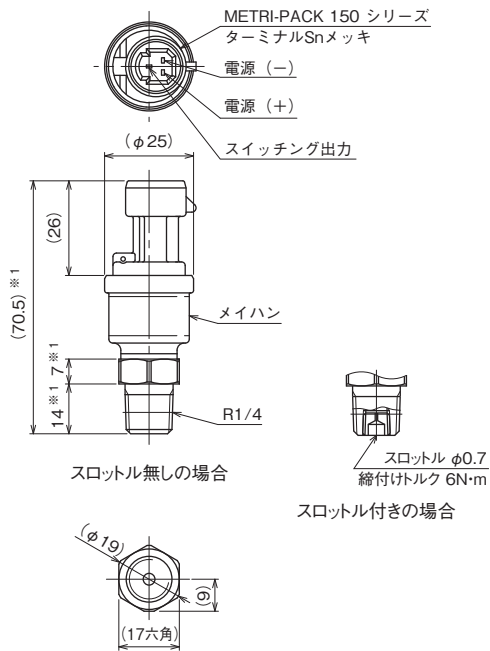
CE15-M74

外形寸法2

単位：mm

コネクタ直結式

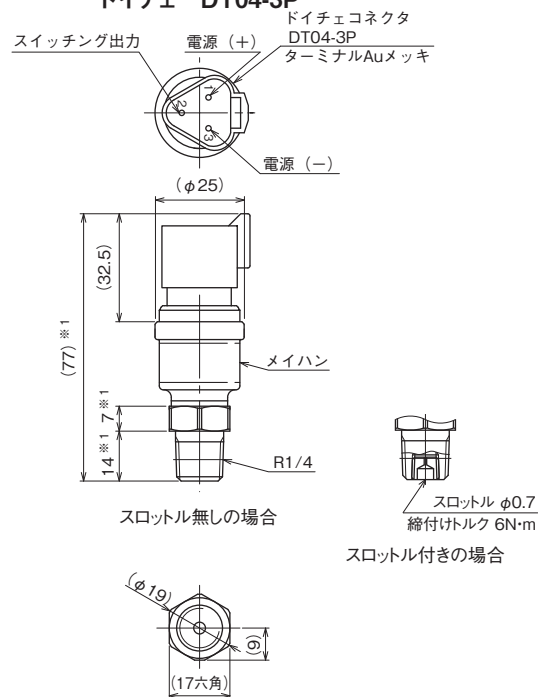
METRI-PACK 150 シリーズ



※1 R1/4の場合の寸法
その他接続はCE15-8□4 外形寸法3 による

CE15-874

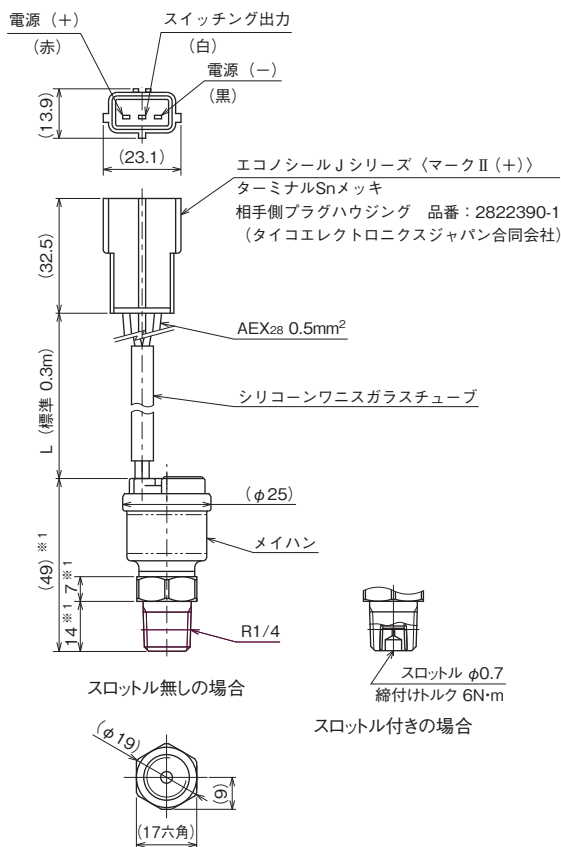
ドイチェ DT04-3P



※1 R1/4の場合の寸法
その他接続はCE15-4□4 外形寸法3 による

CE15-474

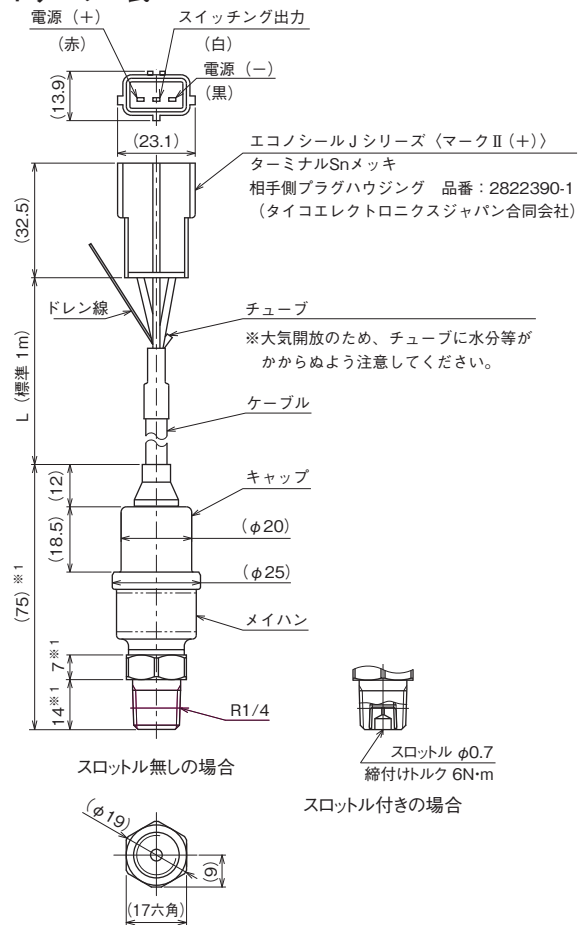
リード線式



※1 R1/4の場合の寸法
その他接続はCE15-2□4 外形寸法3 による

CE15-274

シールドケーブル式



※1 R1/4の場合の寸法
その他接続はCE15-3□4 外形寸法3 による

CE15-374

※ドレン線は筐体に
接地されていません。

外形寸法3

単位：mm

接続ねじ				
CE15-□4□	CE15-□5□	CE15-□6□	CE15-□7□	CE15-□8□
<p>7/16-20UNF フレア SAE J514</p>	<p>7/16-20UNF フレア</p>	<p>R1/8</p>	<p>スロット 無しの場合 スロット 付きの場合</p> <p>スロットル φ0.7 締付けトルク 6N·m</p>	<p>スロット 無しの場合 スロット 付きの場合</p> <p>スロットル φ0.7 締付けトルク 6N·m</p>
使用最高圧力：5MPa (50bar, 750psi)		使用最高圧力：50MPa (500bar, 750psi)		
CE15-□B□	CE15-□C□	CE15-□J□	CE15-□K□	
<p>スロット 無しの場合 スロット 付きの場合</p> <p>Oリング P11 #1 G1/4A</p> <p>スロットル φ0.7 締付けトルク 6N·m</p> <p>*1 JIS B 2401 1種B NBR</p>	<p>スロット 無しの場合 スロット 付きの場合</p> <p>Oリング P14 #2 NBR G3/8A</p> <p>スロットル φ0.7 締付けトルク 6N·m</p> <p>*2 JIS B 2401 1種B NBR</p>	<p>NPTのマーキング</p> <p>1/8NPT</p>	<p>スロット 無しの場合 スロット 付きの場合</p> <p>NPTのマーキング</p> <p>1/4NPT</p> <p>スロットル φ0.7 締付けトルク 6N·m</p>	
使用最高圧力：50MPa (500bar, 750psi)				
CE15-□P□	CE15-□T□	CE15-□W□	CE15-□X□	
<p>スロット 無しの場合 スロット 付きの場合</p> <p>G1/4A DIN3852 Form A</p> <p>スロットル φ0.7 締付けトルク 6N·m</p>	<p>スロット 無しの場合 スロット 付きの場合</p> <p>G1/4A DIN3852 Form E</p> <p>スロットル φ0.7 締付けトルク 6N·m</p>	<p>スロット 無しの場合 スロット 付きの場合</p> <p>Oリング AS568 904 NBR 7/16-20UNF-2A SAE J1926-2</p>	<p>スロット 無しの場合 スロット 付きの場合</p> <p>Oリング AS568 906 NBR 9/16-18UNF-2A SAE J1926-2</p> <p>スロットル φ0.7 締付けトルク 6N·m</p>	
使用最高圧力：50MPa (500bar, 750psi)				

psi・bar等の単位にも対応しますが、輸出用等計量法に定められた用途に限られます。

オプション

サージ圧対策：接続ねじにスロットル装着

圧力導入口に絞りを設ける事により、サージ圧を抑制する効果が得られます。

動作方式

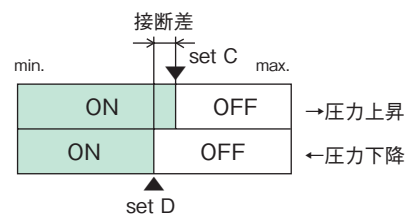
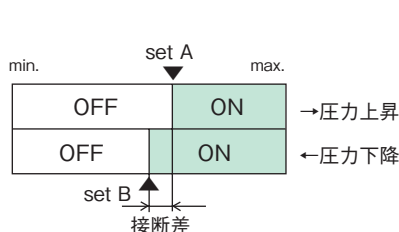
設定点でトランジスタがONまたはOFFする方式

上限設定：set A (圧力が上昇し、設定点でON)

逆下限設定：set B (圧力が下降し、設定点でOFF)

逆上限設定：set C (圧力が上昇し、設定点でOFF)

下限設定：set D (圧力が下降し、設定点でON)



形番構成

ご用命に際しては、形番、各仕様及び圧力レンジをご指定ください。

モデルNo.

C E 1 5	—	4	—	M							×	×	×			
		①	②	③	④	⑤	⑥	⑦	⑧	⑨	⑩	⑪	⑫	⑬	⑭	⑮

電子式圧カスイッチ

形番	選択仕様	付加仕様 (オプション)
----	------	--------------

① 形式	1	コネクタ直結式 HW090	シールド圧タイプ (圧力レンジ: 1MPa以上)
	2	リード線式 (標準リード長0.3m)	シールド圧タイプ (圧力レンジ: 1MPa以上)
	3	シールドケーブル式 (標準ケーブル長1m)	ゲージ圧タイプ
	4	コネクタ直結式 ドイチェ DT04-3P	シールド圧タイプ (圧力レンジ: 1MPa以上)
	5	コネクタ直結式 EJ II (+)	シールド圧タイプ (圧力レンジ: 1MPa以上)
	8	コネクタ直結式 メトリパック 150	シールド圧タイプ (圧力レンジ: 1MPa以上)
	M	コネクタ直結式 M12×1 (4pin)	シールド圧タイプ (圧力レンジ: 1MPa以上)

② 接続ねじ	継手規格		使用最高 圧力レンジ	
	4	7/16-20UNF フレア37° (スロットル付選択不可)		5MPa
	5	7/16-20UNF フレア45° (スロットル付選択不可)		
	6	R1/8 (スロットル付選択不可)		
	7	R1/4		50MPa
	8	R3/8		
	B	G1/4A ※10MPa以上の場合SUS416		
	C	G3/8A		
	J	1/8NPT (スロットル付選択不可)		
	K	1/4NPT		
	P	G1/4A DIN3852 Form A		
	T	G1/4A DIN3852 Form E		
	W	7/16-20UNF-2A SAE J1926-2 (スロットル付選択不可) ※10MPa以上の場合SUS416		
X	9/16-18UNF-2A SAE J1926-2			

③ 接液部材質	4	ダイアフラム材質: SUS630 (17-4PH) ツギテ: SUS304 但し□B4及び□W4の圧力レンジ10MPa, 100bar, 1500psi以上の場合SUS416 (熱処理品)
------------	---	--

レンジコードを選定の上、
圧力レンジ及び単位を別途
ご指定ください。

※psi, bar単位にも対応します。
(輸出用に限る)

④ 圧力レンジ (MPa)	⑤ 動作点の誤差	形式別製作可否			
		④	⑤	④圧力レンジ (MPa)	⑤動作点の誤差
0	8	-0.1~0	±2.0%F.S. (23±2°C)	—	○
1	8	-0.1~0.1	±2.0%F.S. (23±2°C)	—	○
A	8	0~0.1	±2.0%F.S. (23±2°C)	—	○
B	8	0~0.2	±2.0%F.S. (23±2°C)	—	○
C	8	0~0.3	±2.0%F.S. (23±2°C)	—	○
D	8	0~0.4	±2.0%F.S. (23±2°C)	—	○
E	8	0~0.5	±2.0%F.S. (23±2°C)	—	○
6	7	-0.1~1	±1.0%F.S. (23±2°C)	○	○
7	7	-0.1~2	±1.0%F.S. (23±2°C)	○	○
G	7	0~1	±1.0%F.S. (23±2°C)	○	○
H	7	0~1.6	±1.0%F.S. (23±2°C)	○	○
J	7	0~2	±1.0%F.S. (23±2°C)	○	○
V	7	0~2.5	±1.0%F.S. (23±2°C)	○	○
K	7	0~3.5	±1.0%F.S. (23±2°C)	○	○
W	7	0~4	±1.0%F.S. (23±2°C)	○	○
L	7	0~5	±1.0%F.S. (23±2°C)	○	○
M	7	0~6	±1.0%F.S. (23±2°C)	○	○
N	7	0~10	±1.0%F.S. (23±2°C)	○	○
X	7	0~16	±1.0%F.S. (23±2°C)	○	○
Q	7	0~20	±1.0%F.S. (23±2°C)	○	○
P	7	0~25	±1.0%F.S. (23±2°C)	○	○
R	7	0~35	±1.0%F.S. (23±2°C)	○	○
Y	7	0~40	±1.0%F.S. (23±2°C)	○	○
S	7	0~50	±1.0%F.S. (23±2°C)	○	○

⑥ 電源	M	10~30V DC
---------	---	-----------

⑦ 接点	A	H : 上限1 設定
	B	L : 下限1 設定
	C	HR : 逆上限1 設定
	D	LR : 逆下限1 設定

⑧ 出力	1	PNPオープンコレクタ出力 1点
	3	NPNオープンコレクタ出力 1点

※リード線式のリード長さは0.3~1mまで対応可能です。
0.1m単位でオーダーください。

※シールドケーブル式のケーブル長さは1~5mまで対応可能です。
0.5m単位でオーダーください。

⑨ リード・ケーブル 長さ	0	コネクタ直結式/リード線式 リード長0.3m(標準) シールドケーブル式 ケーブル長1m(標準)
	9	リード線式 リード長指定 シールドケーブル式 ケーブル長指定
⑩ サージ圧対策 (スロットル)	0	ナシ
	F	S45C
	G	SUSXM7 (水用途)

処理について

- 禁油処理
接液部に油脂類の残留がないように製作・処理します。
- 禁水処理
接液部に水分の残留がないように製作・処理します。
- 禁油・禁水処理
接液部に油脂類又は水分の残留がないように製作・処理します。

※仕様項目がない場合は、Xをご指定ください。

⑪ 処理	0	ナシ
	A	禁油処理
	B	禁水処理
	4	禁油・禁水処理
⑮ ドキュメント	0	ナシ
	1	アリ (ご希望のものを別途ご指示ください。) 提出図、取扱説明書、 検査成績表 (1個1部)