

CD77

# 耐圧防爆形圧カスイッチ

Model CD77 Flame Proof Type Pressure Switch

**RoHS**

## 概要

信頼性の高い従来製品の基本構造を維持したまま小形化を図り、国際的な認証システム「IECEX」認証を取得した耐圧防爆形圧カスイッチです。

## 特長

- ・国際的認証システムの「IECEXシステム」で認証取得
- ・国内：TIIS※1、韓国：KOSHA※2、欧州：ATEX認証取得
- ・接断差可調式
- ・小形、軽量化（現行比：質量10%軽減）

※1：（公社）産業安全技術協会

※2：韓国産業安全衛生公団

### 推奨圧力設定範囲

圧力レンジにより異なるため、圧力設定範囲は製作仕様をご参照ください。

\*圧カスイッチが、正確に、かつ寿命が長く機能する圧力設定範囲は圧力レンジ30～65%です。また記載の接液部材質が測定する気体・液体に適合したものであることをご確認ください。

## 製作仕様1

項目	内容
防爆認定 (記号)	IECEX: Ex db IIB+H <sub>2</sub> T5 Gb / TIIS: Ex d IIB+H <sub>2</sub> T5 Gb / KOSHA: Ex d IIB+H <sub>2</sub> T5 / ATEX:  II 2 G Ex db IIB+H <sub>2</sub> T5 Gb
測定流体	気体又は、液体 (凍結無きこと)
取付	パネル取付、2Bパイプ取付
接続ねじ	G3/8B、G1/2B、Rc1/4、Rc1/2、1/4NPTメス、1/2NPT他
接液部材質	ペローズ SUS316L タンク SUS316又はSUS316L (圧力レンジにより異なる) 接続部 SUS316
圧力レンジ	0.01~0.1MPa → 1~10MPa -0.1~0MPa
耐圧	150%max.P. 真空レンジは0.15MPa
使用温度範囲	IECEX / KOSHA / ATEX : -20~60°C、TIIS : -20~40°C
精度	±1%max.P.
接断差	3~20%max.P.
温度係数	0.05%max.P./°C
接点数	1接点 (SPDT)、2接点 (DPDT)
耐電圧	2000V AC、1分間、各端子とケース間
絶縁抵抗	DC500Vメガー、100MΩ以上、各端子とケース間
設定方式	内部調整式
電線取出口	IECEX / KOSHA / ATEX : コンジットタイプ、TIIS : 耐圧パッキンタイプ
ケース材質・外装	AC7A、ADC12・ブルー/グレー ツートン 耐酸塗装
ケース構造	IP66
RoHS指令	RoHS指令適合
適合規格	IEC 60079-0:2011 IEC 60079-1:2014 国際整合防爆指針 2015
質量	約4.5kg

### 製作仕様2

電気的特性：

スイッチ	定 格			耐 電 圧	絶 縁 抵 抗
		抵 抗 負 荷	誘 導 負 荷		
1 接点一般用	125V AC	20 A	20 A	2000V AC 各端子とケース間 1分間	DC500Vメガー 100MΩ以上 各端子とケース間
	250V AC	20 A	20 A		
	125V DC	0.5 A	0.05 A		
	250V DC	0.25 A	0.03 A		
1 接点直流用	125V AC	10 A	6 A		
	250V AC	3 A	1.5 A		
	125V DC	10 A	6 A		
	250V DC	3 A	1.5 A		
2 接点同時作動	125V AC	10 A	6 A		
	250V AC	10 A	4 A		
	125V DC	0.5 A	0.05 A		
	250V DC	0.25 A	0.03 A		

・誘導負荷は、力率0.4以上（AC）、時定数7ms以下（DC）

※ 1 接点直流用：一般用に対し、直流定格を増したもの。

圧カレンジと接断差・耐圧・接液部材質：

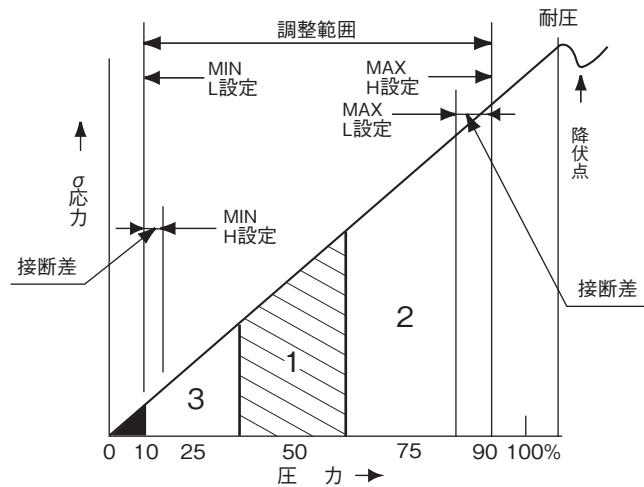
圧カレンジ MPa	接断差 MPa (調整可能範囲)	耐圧 MPa	接液部材質		
			タンク	ベローズ	接続部
-0.1~0	0.003~0.02	0.15	SUS316	SUS316L	SUS316
0.01~0.1	0.003~0.02	0.15			
0.02~0.2	0.006~0.04	0.3			
0.03~0.3	0.009~0.06	0.45			
0.04~0.4	0.012~0.08	0.6	SUS316L		
0.06~0.6	0.018~0.12	0.9			
0.1~1	0.03~0.2	1.5			
0.15~1.5	0.045~0.3	2.25			
0.2~2	0.06~0.4	3	SUS316		
0.3~3	0.09~0.6	4.5			
0.5~5	0.15~1	7.5			
0.7~7	0.21~1.4	10.5			
1~10	0.3~2	15			

#### 圧カレンジの選び方

- ・設定値が正確で安定：30%max.P.以上
- ・寿命が良い所：65%max.P.以下
- ・正確、かつ寿命の良い所 [理想]：調整範囲の30~65%位  
右図に於いて 範囲1. 精度・寿命両方の選定  
範囲2. 精度重視の選定  
範囲3. 寿命重視の選定

#### 推奨圧力調整範囲

- 上限式：(10%max.P.+接断差) ~ 90%max.P.
- 下限式：10%max.P. ~ (90%max.P.-接断差)



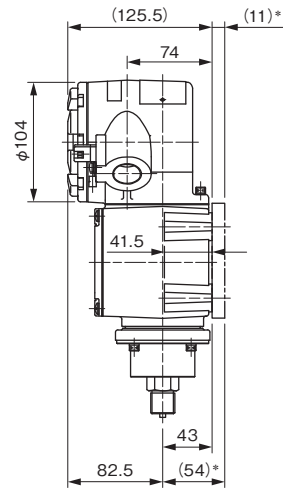
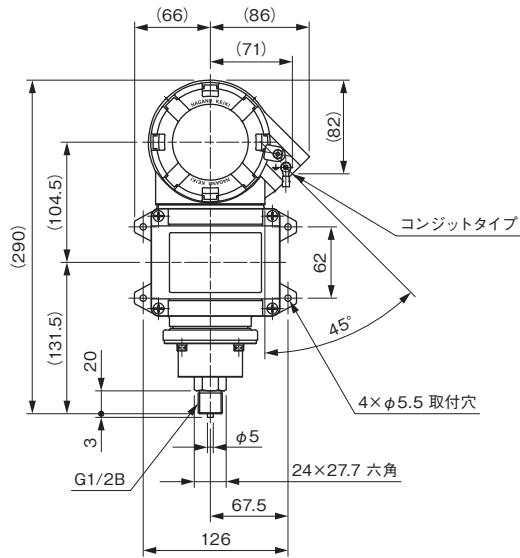
単位：mm

### 外形寸法

圧レンジ：0.2、0.3MPa

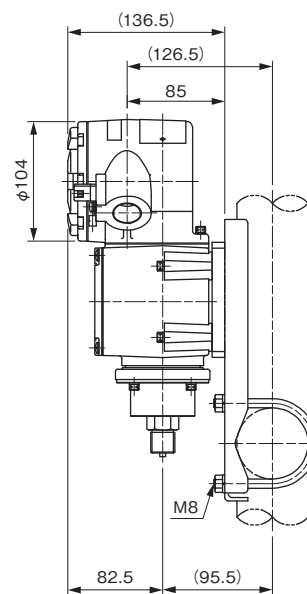
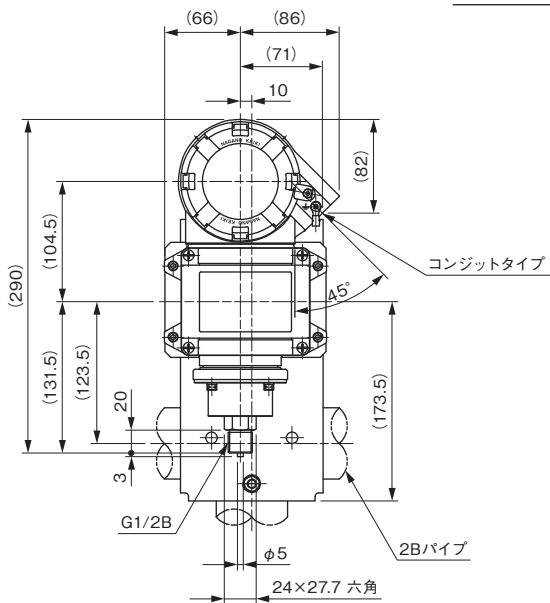
IECEX/KOSHA/ATEX (電線取出口：コンジットタイプ)

パネル取付



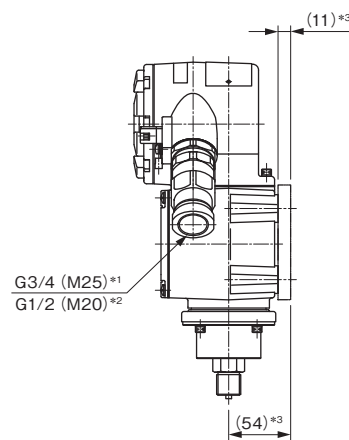
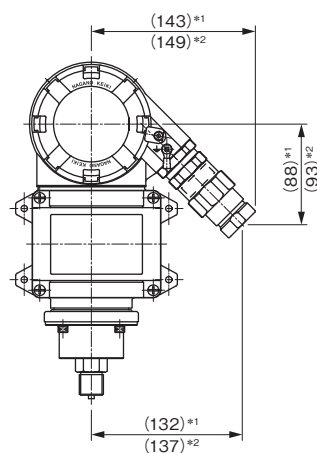
\*印寸法はCD75互換ブラケット (オプション)

2Bパイプ取付



TIIS (電線取出口：耐圧パッキンタイプ)

パネル/2Bパイプ取付

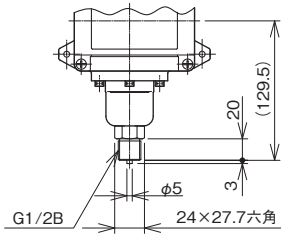


\*1: 寸法は、耐圧パッキン接続ねじG3/4のとき \*2: 寸法は、耐圧パッキン接続ねじG1/2のとき \*3: 寸法は、CD75互換ブラケット (オプション)

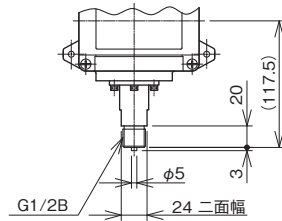
### 受圧部

単位：mm

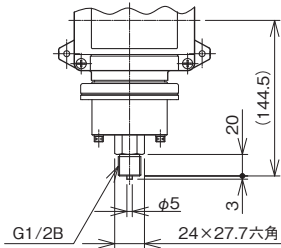
圧カレンジ：0.4、0.6、1、1.5、2、3MPa



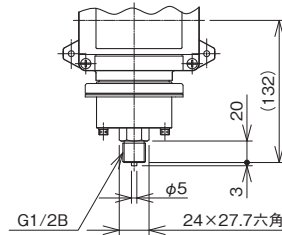
圧カレンジ：5、7、10MPa



圧カレンジ：-0.1MPa

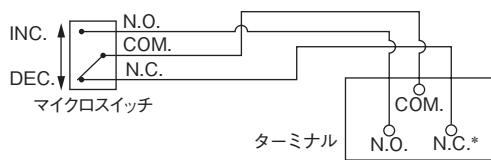


圧カレンジ：0.1MPa



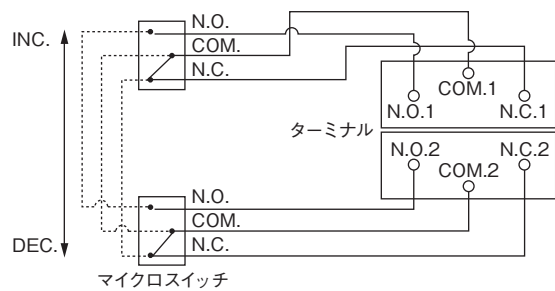
### 結線図

1 接点 (SPDT)



\*：接点直流用S.P.D.T.仕様の場合は、(+) 極性を共通端子COM1に接続してください。

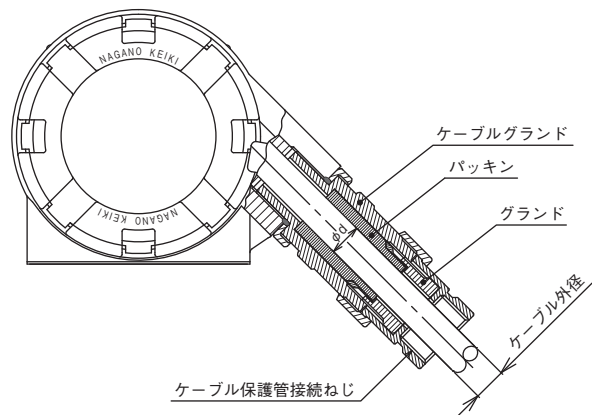
2 接点 (DPDT)



### 電線取出口

耐圧パッキン式

コンジット 接続ねじ	パッキン内径 (d) φ	適用ケーブル外径 φ	保護管 接続ねじ
M20	7	6~7	G1/2
	8	7~8	
	9	8~9	
	10	9~10	
	11	10~11	
M25	12	11~12	G3/4
	13	12~13	
	14	13~14	
	15	14~15	
	16	15~16	



耐圧防爆

耐圧防爆型式認定：

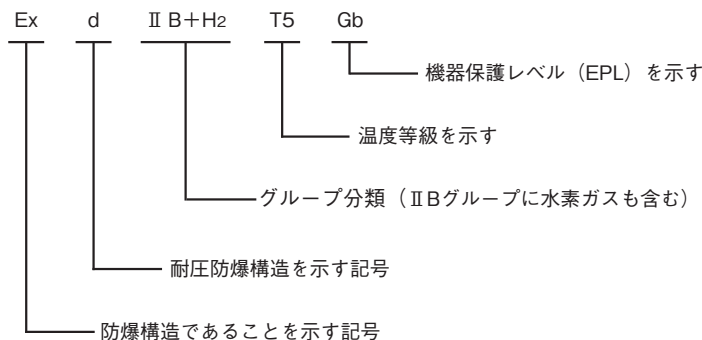
国際的な認証システムのIECEXの認定を取得しています。

認証番号	
IEC	IECEX CML 16.0024X
TIIS	TC22173X号
KOSHA	17-AV4BO-0421X
ATEX	CML 17ATEX1264X

耐圧防爆構造：

耐圧防爆構造とは、全閉構造で容器内部で爆発性ガスが爆発した場合でもその爆発圧力に耐え、且つ外部の爆発性ガスに引火する恐れのない構造をいいます。  
この方針に基づき製作された弊社の圧力スイッチは工場、その他の事業所において可燃性ガスまたは可燃性液体の蒸気が存在する恐れのある場所での圧力計測にご使用頂けます。

Ex d II B+H<sub>2</sub> T5 Gb について：



グループ分類

防爆電気機器の種類は使用される場所によってグループIとグループIIに分類されます。  
本器はグループIIに属しており、鉱山事業所坑内の危険場所を除く工場、又は事業所の危険場所において使用する機器に該当します。

適用できるグループ区分とガス又は蒸気の種類

ガス又は蒸気の種類	適用できるグループ		
A	II A	II B	II C
B	—	II B	II C
C	—	—	II C

T5の適用できるガス又は蒸気の発火温度

ガス又は蒸気の種類	適用できる温度等級					
450°Cを超えるもの	T1	T2	T3	T4	T5	T6
300°Cを超えるもの	—	T2	T3	T4	T5	T6
200°Cを超えるもの	—	—	T3	T4	T5	T6
135°Cを超えるもの	—	—	—	T4	T5	T6
100°Cを超えるもの	—	—	—	—	T5	T6
85°Cを超えるもの	—	—	—	—	—	T6

適用できるガス又は蒸気の一例

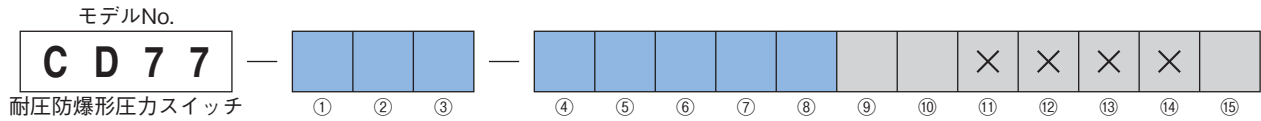
温度等級	T1	T2	T3	T4	T5	T6
II A	アセトン アンモニア 一酸化炭素 エタン 酢酸 酢酸エチル トルエン プロパン ベンゼン メタノール メタン	エタノール 1-ブタノール ブタン	ヘキサン	アセトアルデヒド		
II B		エチレン エチレンオキシド		エチルメチル エーテル		
II C	水素	アセチレン			二硫化炭素	硝酸エチル

機器保護レベル (EPL) の分類記号

- Ga: 極めて高い保護レベルをもつ機器であって、爆発性ガス雰囲気で使用し、通常運転中、想定内の機能不全時または稀な機能不全時でも点火源とはならないもの。
- Gb: 高い保護レベルをもつ機器であって、爆発性ガス雰囲気で使用し、通常運転中または想定内の機能不全時でも点火源とはならないもの。
- Gc: 強化した保護レベルをもつ機器であって、爆発性ガス雰囲気で使用し、通常運転中は点火源とはならず、かつランプの故障など通常想定される機能不全時にも点火源とはならない何らかの追加の保護が講じられているもの。

### 形番構成

ご用意に際しては、形番、各仕様及び圧力レンジをご指定ください。



形番	選択仕様	付加仕様(オプション)		
① 取付形態 (防爆認証)	0	パネル取付	コンジットタイプ	IECEX
	2	2Bパイプ取付	コンジットタイプ	IECEX
	4	パネル取付	耐圧パッキンタイプ	TIIS
	5	2Bパイプ取付	耐圧パッキンタイプ	TIIS
	6	パネル取付	コンジットタイプ	KOSHA
	8	2Bパイプ取付	コンジットタイプ	KOSHA
	M	パネル取付	コンジットタイプ	ATEX
	P	2Bパイプ取付	コンジットタイプ	ATEX
② 接続ねじ	3	G3/8B		
	4	G1/2B		
	7	Rc1/4		
	9	Rc1/2		
	M	1/2NPT		
	X	1/4NPTメス		
		その他指定		
③ スイッチ	0	1 接点一般用 (SPDT)		
	1	1 接点直流用 (SPDT)		
	2	2 接点同時作動 (DPDT)		
④ 圧力レンジ (MPa)	1	-0.1~0		
	2	0.01~0.1, 0.02~0.2, 0.03~0.3		
	3	0.04~0.4, 0.06~0.6, 0.1~1, 0.15~1.5, 0.2~2, 0.3~3		
	4	0.5~5, 0.7~7, 1~10		
⑤ 接点形式・接点数	A	H : 上限1 接点		
	B	L : 下限1 接点		
	D	2H : 同時作動、上限2 接点		
	E	2L : 同時作動、下限2 接点		
		その他指定		
⑥ スイッチ	0	標準形		
	3	標準形+金メッキ (直流用は製作不可)		
		その他指定		
⑦ 端子口形状 ⑧ 口径	2	コンジット	M	M25×1.5
			N	3/4 NPTメス
	3	耐圧パッキン	1	G1/2×パッキン内径 7mm
			2	G1/2×パッキン内径 8mm
			3	G1/2×パッキン内径 9mm
			4	G1/2×パッキン内径 10mm
			5	G1/2×パッキン内径 11mm
			6	G1/2×パッキン内径 12mm
			D	G3/4×パッキン内径 13mm
			E	G3/4×パッキン内径 14mm
			F	G3/4×パッキン内径 15mm
			G	G3/4×パッキン内径 16mm
		その他指定 (継手付)		
⑨ 処理	0	ナシ		
	1	禁油処理		
	2	禁水処理		
	3	禁油・禁水処理		
⑩ その他付加仕様	0	ナシ		
	1	外装指定		
⑮ ドキュメント	0	ナシ		
	1	アリ (ご希望のものを別途ご指示ください。) 提出図、取扱説明書、検査要領書、 ミルシート、検査成績表(1個1部)、 検査・トレサビリティ証明書、立会検査		

レンジコードを選定の上、  
圧力レンジ及び単位を別途  
ご指定ください。

※仕様項目がない場合は、Xをご指定ください。