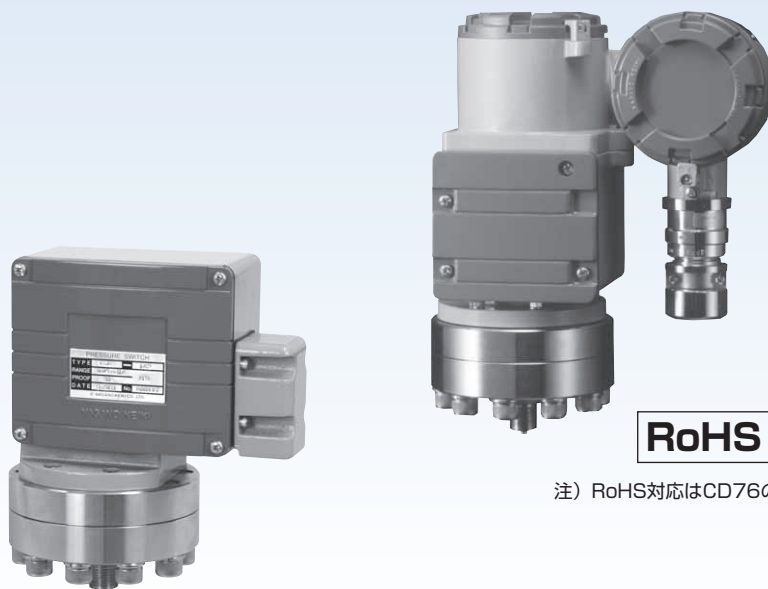


圧カスイッチ 耐圧防爆形圧カスイッチ

Model CS76 Pressure Switch

Model CD76 Flame Proof Type Pressure Switch



RoHS

注) RoHS対応はCD76のみです。

概要

本器は液面制御、流量制御等、空圧、水圧、油圧その他各種の流体の圧力制御に適しています。
低設定、高耐圧化した信頼性の高い製品です。

特長

- ・ベルビルスプリング使用により、耐振、耐久性に優れた信頼性の高い製品です。(ダブルスナップアクション機構)
- ・高耐圧、低圧設定用として適しています。
- ・現場での微調整が簡単に行えます。
- ・耐酸塗装仕上げのため、塩害による塗装面の錆び等を防止します。

推奨圧力設定範囲 (CS76, CD76共通)

上限式: (圧力レンジ最低値+接断差)~100%max.P.

下限式: 圧力レンジ最低値~(100%max.P.-接断差)

使用上の注意

測定体が高粘度流体の場合、ダイアフラムが粘着し作動不良が発生する恐れがあります。高粘度流体の場合は、タンクサイホン等で低粘度の流体に置換してください。尚、高粘度流体用の特殊仕様品も用意しておりますのでご相談ください。

2023年9月30日受付終了

製作仕様1

項目	内容
モデル	CS76 一般プロセス用 CD76 耐圧防爆構造 (Exd II B+H ₂ T4)
測定流体	気体又は液体 (但し、凍結がないこと)
使用環境	CS76 通常の状態において、引火・爆発の原因となるような可燃性ガス、または液体の存在のない場所 CD76 危険場所 詳細は耐圧防爆構造の説明欄をご参照ください。
取付	CS76 パネル取付 CD76 パネル取付、2Bパイプ取付
接続ねじ	G3/8B、G1/2B、Rc1/4、Rc1/2、1/4NPTメス ※記載のない接続ねじについては、お問い合わせください。
接液部材質	ダイアフラム SUS316 フランジ・接続部 SUS316 Oリング NBR
圧カレンジ	0.01~0.1→0.08~0.8MPa
使用最大圧カ	10~35MPa (圧カレンジにより異なる)
使用温度範囲	CS76 -20~60℃ CD76 -5~40℃
精度	±1%max.P.
温度係数	0.05%max.P./℃
接断差	製作仕様2 参照
スイッチ	マイクロスイッチ
接点数	1 接点 (一般用、直流用) 又は 2 接点 (同時作動)
設定方式	内部調整式
電線取出口	CS76 コンジットタイプ G3/4 CD76 耐圧パッキンタイプ
ケース材質・外装	CS76 ADC12・ブルー/グレー ツートン 耐酸塗装 CD76 AC7A・ブルー/グレー ツートン 耐酸塗装
ケース構造	IP65
チェック端子 (オプション)	接触抵抗などの測定時に電線を端子台から外し、テストの端子を手で押しあてていましたが、チェック端子付の場合、両端のねじを外すだけでテストの端子が差し込める構造であるため、測定時を安定させ、電線を端子台から取り外す手間を省くことができます。(CS76のみ製作可能)
動作表示灯 (オプション)	圧カスイッチの電源投入状態やマイクロスイッチの動作状態がひと目で確認できます。 (CS76一般用、同時作動で製作可能です。直流用は製作できません。) *チェック端子と動作表示灯は同時取付できません。
質量	CS76 約5kg CD76 約8kg

製作仕様2

電気的特性：

スイッチ	定 格			耐 電 圧	絶 縁 抵 抗
		抵抗負荷	誘導負荷		
一 接 点 一 般 用	125V AC	20A	20A	2000V AC 各端子とケース間 1分間	500V DC 100MΩ以上 各端子とケース間
	250V AC	20A	20A		
	125V DC	0.5A	0.05A		
	250V DC	0.25A	0.03A		
一 接 点 直 流 用	125V AC	10A	6A		
	250V AC	3A	1.5A		
	125V DC	10A	6A		
	250V DC	3A	1.5A		
二 接 点 同 時 作 動	125V AC	10A	6A		
	250V AC	10A	4A		
	125V DC	0.5A	0.05A		
	250V DC	0.25A	0.03A		

・誘導負荷は、力率0.4以上（AC）
時定数7ms以下（DC）
※一接点直流用：一般用に対し、直流定格を増したものの。

圧カレンジと接断差・使用最大圧カ：

圧カレンジ MPa	接断差 MPa (調整可能範囲)	使用最大圧カ MPa
0.01~0.1	0.01~0.02	10
0.02~0.2	0.02~0.04	10
0.04~0.4	0.04~0.08	30
0.08~0.8	0.08~0.16	35

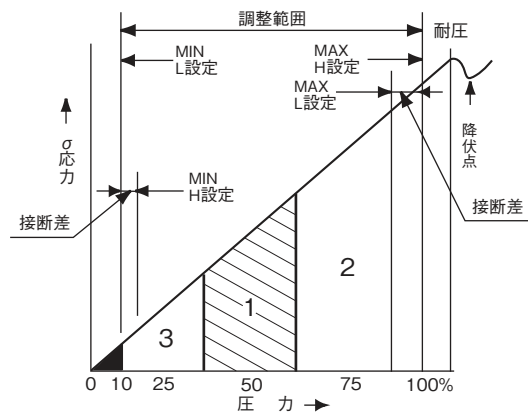
圧カレンジの選び方

- ・設定値が正確で安定：30%max.P.以上
- ・寿命が良い所：65%max.P.以下
- ・正確、かつ寿命の良い所〔理想〕：調整範囲の30~65%位

右図に於いて 範囲1.精度・寿命両方の選定
範囲2.精度重視の選定
範囲3.寿命重視の選定

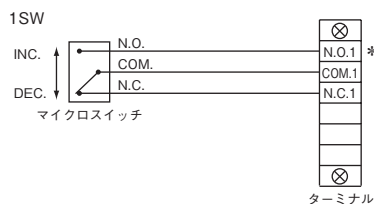
推奨圧カ調整範囲 (CS76, CD76共通)

上限式：(圧カレンジ最低値+接断差)~100%max.P.
下限式：圧カレンジ最低値~(100%max.P.-接断差)

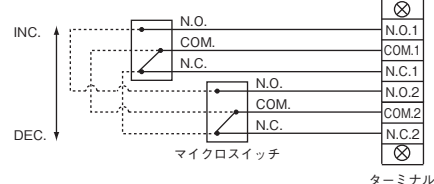


結線図

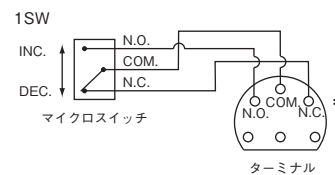
CS76



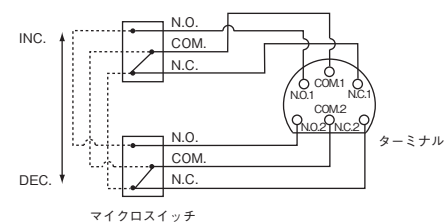
2SW (D.P.D.T.)



CD76



2SW (D.P.D.T.)

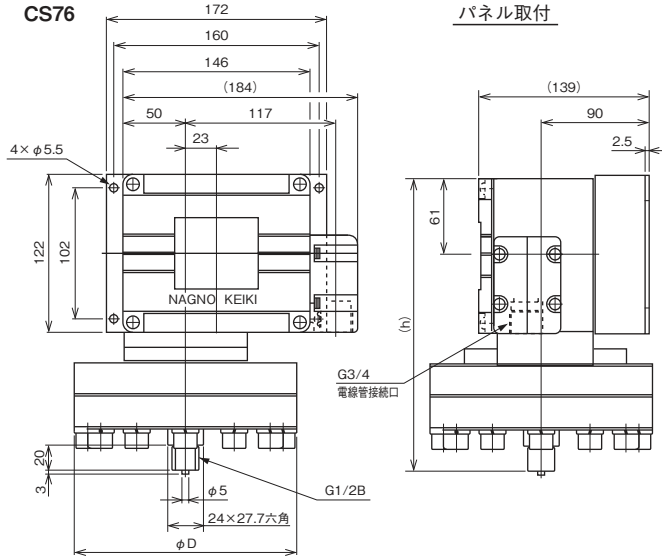


*1接点直流用S.P.D.T.仕様の場合は、(+)極性を共通端子COM1に接続してください。

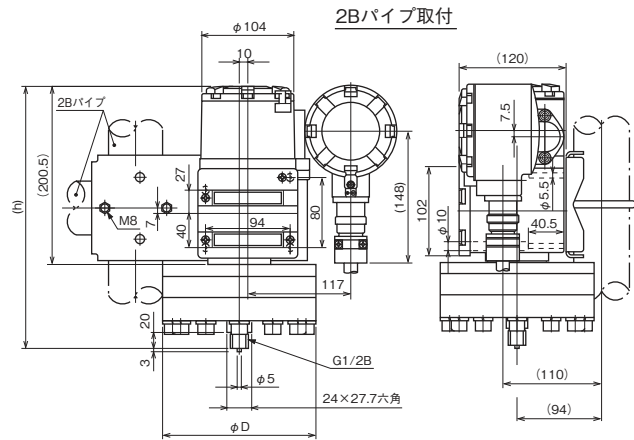
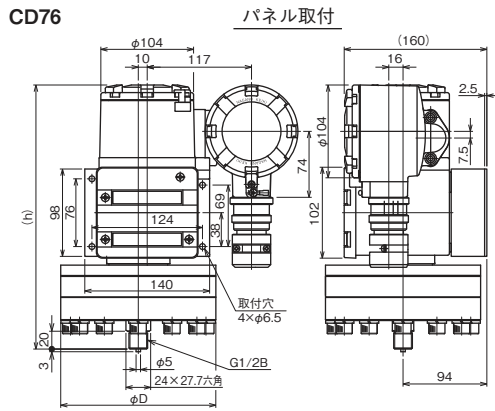
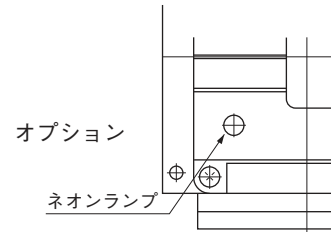
2023年9月30日受付終了

外形寸法

単位：mm



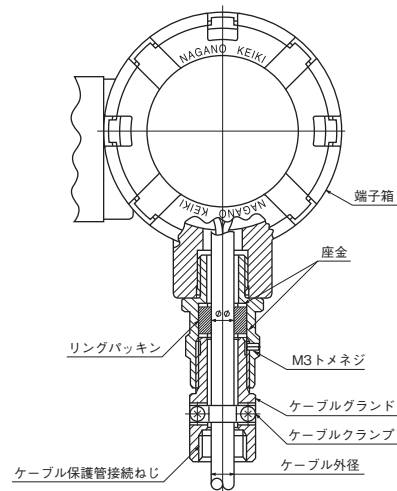
レンジ	使用圧力	D	h
0.01~0.1MPa	-0.1~10MPa	174	228
0.02~0.2MPa	-0.1~10MPa	156	225
0.04~0.4MPa	-0.1~30MPa	128	226
0.08~0.8MPa	-0.1~35MPa	118	224



レンジ	使用圧力	D	h
0.01~0.1MPa	-0.1~10MPa	174	296
0.02~0.2MPa	-0.1~10MPa	156	294
0.04~0.4MPa	-0.1~30MPa	128	299
0.08~0.8MPa	-0.1~35MPa	118	297

CD76 電線取出口

コンジット接続ねじ	パッキン内径 (d) φ	適用ケーブル外径 φ	保護管接続ねじ
G1/2	φ8~φ12 (φ1毎に選択)	φ7.0~φ12.0	G1/2
G3/4	φ13~φ16 (φ1毎に選択)	φ12.0~φ16.0	G3/4
G1	φ17~φ20 (φ1毎に選択)	φ16.0~φ20.0	G1



耐圧防爆

耐圧防爆型式認定：(CD76)

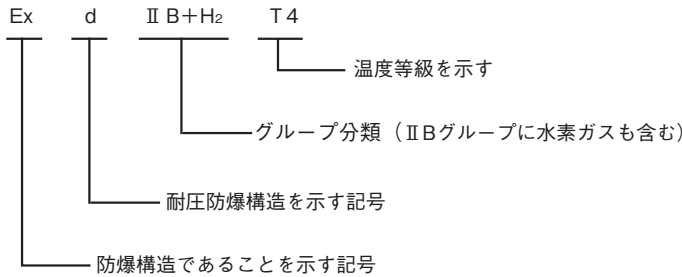
労働省告示による、国際規格IECに整合した技術的基準及び新・防爆指針にのっとり認定を取得しています。

型式名称	型式検定合格番号
CD75	第TC14337号

耐圧防爆構造：

耐圧防爆構造とは、全閉構造で容器内部で爆発性ガスが爆発した場合でもその爆発圧力に耐え、且つ外部の爆発性ガスに引火する恐れのない構造をいいます。この方針に基づき製作された弊社の差圧スイッチは工場、その他の事業所において可燃性ガスまたは可燃性液体の蒸気が存在する恐れのある場所での圧力計測にご使用頂けます。

Exd II B+H₂ T4 について：



グループ分類

防爆電気機器の種類は使用される場所によってグループIとグループIIに分類されます。本器はグループIIに属しており、鉱山事業所坑内の危険場所を除く工場、又は事業所の危険場所において使用する機器に該当します。

適用できるグループ区分とガス又は蒸気の種類

ガス又は蒸気の種類	適用できるグループ		
A	II A	II B	II C
B	—	II B	II C
C	—	—	II C

T4の適用できるガス又は蒸気の発火温度

ガス又は蒸気の種類	適用できる温度等級					
450℃を超えるもの	T1	T2	T3	T4	T5	T6
300℃を超えるもの	—	T2	T3	T4	T5	T6
200℃を超えるもの	—	—	T3	T4	T5	T6
135℃を超えるもの	—	—	—	T4	T5	T6
100℃を超えるもの	—	—	—	—	T5	T6
85℃を超えるもの	—	—	—	—	—	T6

適用できるガス又は蒸気の一例

グループ	温度等級	T1	T2	T3	T4	T5	T6
II A		アセトン アンモニア 一酸化炭素 エタン 酢酸 酢酸エチル トルエン プロパン ベンゼン メタノール メタン	エタノール 1-ブタノール ブタン	ヘキサン	アセトアルデヒド		
II B			エチレン エチレンオキシド		エチルメチル エーテル		
II C		水素	アセチレン			二硫化炭素	硝酸エチル

CD76 生産中止

CS76・CD76

スイッチ・耐圧防爆形圧カスイッチ

2023年9月30日受付終了

形番構成

ご用命に際しては、形番、各仕様及び圧カレンジをご指定ください。

モデルNo.

C	S	7	6	1						3									
圧カスイッチ				①	②	③	④	⑤	⑥	⑦	⑧	⑨	⑩	⑪	⑫	⑬	⑭	⑮	

形番	選択仕様	付加仕様(オプション)
① 取付形態	1 パネル取付	
② 接続ねじ	3 G3/8B	
	4 G1/2B	
	7 Rc1/4	
	9 Rc1/2	
	X 1/4NPTメス	
	その他指定	
③ スイッチ	0 1 接点一般用 (S.P.D.T.)	
	1 1 接点直流用 (S.P.D.T.)	
	2 2 接点同時作動 (D.P.D.T.)	
④ 圧カレンジ (MPa)	1 0.01~0.1	使用最大圧力 10
	2 0.02~0.2	10
	3 0.04~0.4	30
	4 0.08~0.8	35
	その他指定	
⑤ 接点形式・接点数	A H : 上限1 接点	
	B L : 下限1 接点	
	D 2H : 同時作動 上限2 接点	
	E 2L : 同時作動 下限2 接点	
	その他指定	
⑥ スイッチ	0 標準	
	3 標準形+金メッキ (直流用は製作不可)	
	その他指定	
⑦ 電線取出口	3 コンジット G3/4	
⑧ 処理	0 ナシ	
	1 禁油処理	
	2 禁水処理	
	3 禁油・禁水処理	
⑨ 付加仕様	0 ナシ	
	1 アリ (ご希望のものを別途ご指示ください。) ・チェック端子台 ・動作表示灯 LED付 (24V DC) ・動作表示灯 ネオンランプ (110V AC) ・動作表示灯 ネオンランプ (220V AC) ・外装指定	
⑮ ドキュメント	0 ナシ	
	1 アリ (ご希望のものを別途ご指示ください。) 提出図、取扱説明書、検査要領書、 ミルシート、検査成績表(1個1部)、 検査・トレサビリティ証明書、立会検査	

レンジコードを選定の上、
圧カレンジ及び単位を別途
ご指定ください。

推奨圧力設定範囲
 上限式: (圧カレンジ最低値+接断差)~100%max.P.
 下限式: 圧カレンジ最低値~(100%max.P.-接断差)

・動作表示灯付は、スイッチを金メッキとしてください。

※仕様項目がない場合は、Xをご指定ください。

形番構成

ご用命に際しては、形番、各仕様及び圧カレンジをご指定ください。

モデルNo.

C D 7 6	—	①	②	③	—	④	⑤	⑥	⑦	⑧	⑨	⑩	⑪	⑫	⑬	⑭	⑮
----------------	---	---	---	---	---	---	---	---	---	---	---	---	---	---	---	---	---

耐圧防爆形圧カスイッチ

形番		選択仕様	付加仕様(オプション)
① 取付形態	2	パネル取付	
	4	2Bパイプ取付	
② 接続ねじ	3	G3/8B	
	4	G1/2B	
	7	Rc1/4	
	9	Rc1/2	
	X	1/4NPTメス	
		その他指定	
③ スイッチ	0	1 接点一般用 (S.P.D.T.)	
	1	1 接点直流用 (S.P.D.T.)	
	2	2 接点同時作動 (D.P.D.T.)	
④ 圧カレンジ (MPa)	1	圧カレンジ	使用最大圧カ
	2	0.01~0.1	10
	3	0.02~0.2	10
	4	0.04~0.4	30
	4	0.08~0.8	35
⑤ 接点形式・接点数	A	H : 上限1 接点	
	B	L : 下限1 接点	
	D	2H : 同時作動 上限2 接点	
	E	2L : 同時作動 下限2 接点	
		その他指定	
⑥ スイッチ	0	標準	
	3	標準形+金メッキ (直流用は製作不可)	
		その他指定	
⑦ 電線取出口	イ	G1/2 × パッキン内径 8mm	
	ウ	G1/2 × パッキン内径 9mm	
	エ	G1/2 × パッキン内径 10mm	
	オ	G1/2 × パッキン内径 11mm	
	カ	G1/2 × パッキン内径 12mm	
	ケ	G3/4 × パッキン内径 13mm	
	コ	G3/4 × パッキン内径 14mm	
	サ	G3/4 × パッキン内径 15mm	
	シ	G3/4 × パッキン内径 16mm	
	タ	G 1 × パッキン内径 17mm	
	チ	G 1 × パッキン内径 18mm	
ツ	G 1 × パッキン内径 19mm		
テ	G 1 × パッキン内径 20mm		
⑧ 処理	0	ナシ	
	1	禁油処理	
	2	禁水処理	
	3	禁油・禁水処理	
⑨ 付加仕様	0	ナシ	
	1	外装指定	
⑮ ドキュメント	0	ナシ	
	1	アリ (ご希望のものを別途ご指示ください。) 提出図、取扱説明書、検査要領書、 ミルシート、検査成績表(1個1部)、 検査・トレサビリティ証明書、立会検査	

レンジコードを選定の上、
圧カレンジ及び単位を別途
ご指定ください。

推奨圧カ設定範囲
 上限式: (圧カレンジ最低値+接断差)~100%max.P.
 下限式: 圧カレンジ最低値~(100%max.P.-接断差)

※仕様項目がない場合は、Xをご指定ください。