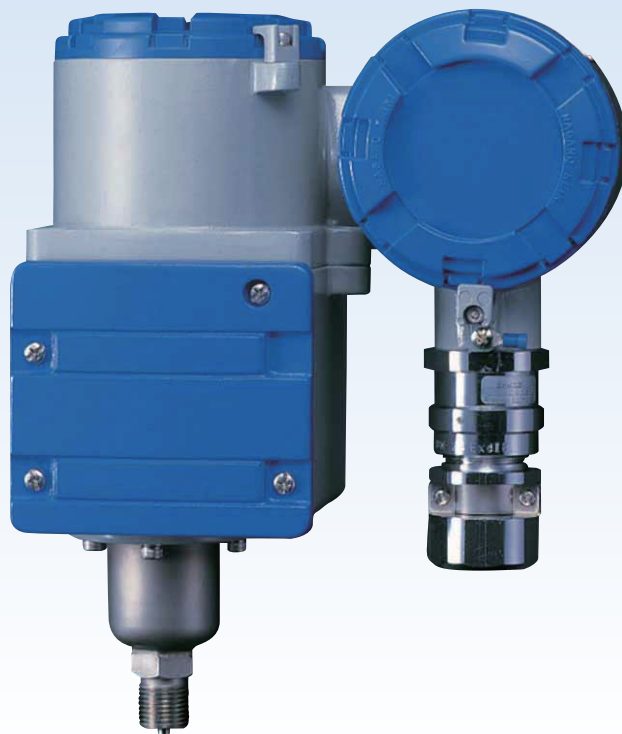


耐圧防爆形圧カスイッチ

Model CD75 Flame Proof Type Pressure Switch



RoHS

概要

本器は、接断差可調式の圧カスイッチです。ダブルスナップアクション（ベルビルスプリングの使用による）のため耐振性にすぐれ、直接、機器の制御に適しています。

特長

- ・接断差可調範囲が3～20%max.Pです。
- ・耐酸塗装仕上げのため、塩害による塗装面の錆び等を防止します。

推奨圧力設定範囲

上限式：(10%max.P.+接断差)～90%max.P.
下限式：10%max.P.～(90%max.P.-接断差)

*圧カスイッチが、正確に、かつ寿命が長く機能する圧力設定範囲は圧力レンジ30～65%です。また記載の接液部材質が測定する気体・液体に適合したものであることをご確認ください。

製作仕様 1

項目	内容
モデル	耐圧防爆構造 (Exd II B+H ₂ T4)
測定流体	気体又は液体 (但し、凍結がないこと)
使用環境	危険場所 詳細は耐圧防爆構造の説明欄をご参照ください。
取付	パネル取付、2Bパイプ取付
接続ねじ	G3/8B、G1/2B、Rc1/4、Rc1/2、1/4NPTメス、1/2NPT ※記載のない接続ねじについては、お問い合わせください。
接液部材質	ベローズ SUS316L タンク SUS316 又は SUS316L (圧カレンジにより異なる) 接続部 SUS316
圧カレンジ (MPa)	-0.1~0、 0.01~0.1、0.02~0.2、0.03~0.3、0.04~0.4、0.06~0.6、 0.1~1、0.15~1.5、0.2~2、0.3~3、0.5~5、0.7~7、1~10
耐圧	0.15~15MPa (圧カレンジにより異なる)
使用温度範囲	-5~40℃
精度	±1%max.P.
温度係数	0.05%max.P./℃
接断差	製作仕様 2 参照
スイッチ	マイクロスイッチ
接点数	1 接点 (一般用、直流用) 又は 2 接点 (同時作動)
設定方式	内部調整式
電線取出口	耐圧パッキンタイプ
ケース材質・外装	AC7A ・ブルー/グレー ツートン 耐酸塗装
ケース構造	IP65
RoHS指令	適合
質量	約5kg

製作仕様2

電気的特性：

スイッチ	定 格			耐 電 圧	絶 縁 抵 抗
		抵抗負荷	誘導負荷		
一 接 点 一 般 用	125V AC	20A	20A	2000V AC 各端子とケース間 1分間	500V DC 100MΩ以上 各端子とケース間
	250V AC	20A	20A		
	125V DC	0.5A	0.05A		
	250V DC	0.25A	0.03A		
一 接 点 直 流 用	125V AC	10A	6A		
	250V AC	3A	1.5A		
	125V DC	10A	6A		
	250V DC	3A	1.5A		
二 接 点 同 時 作 動	125V AC	10A	6A		
	250V AC	10A	4A		
	125V DC	0.5A	0.05A		
	250V DC	0.25A	0.03A		
・誘導負荷は、力率0.4以上（AC） 時定数7ms以下（DC） ※一接点直流用：一般用に対し、直流定格を増したもの。					

圧カレンジと接断差・耐圧・接液部材質：

圧カレンジ MPa	接断差 MPa (調整可能範囲)	耐圧 MPa	接液部材質		
			タンク	ベローズ	接続部
-0.1~0	0.003~0.02	0.15	SUS316		
0.01~0.1	0.003~0.02	0.15			
0.02~0.2	0.006~0.04	0.3			
0.03~0.3	0.009~0.06	0.45			
0.04~0.4	0.012~0.08	0.6			
0.06~0.6	0.018~0.12	0.9	SUS316L	SUS316L	SUS316
0.1~1	0.03~0.2	1.5			
0.15~1.5	0.045~0.3	2.25			
0.2~2	0.06~0.4	3			
0.3~3	0.09~0.6	4.5			
0.5~5	0.15~1	7.5	SUS316		
0.7~7	0.21~1.4	10.5			
1~10	0.3~2	15			

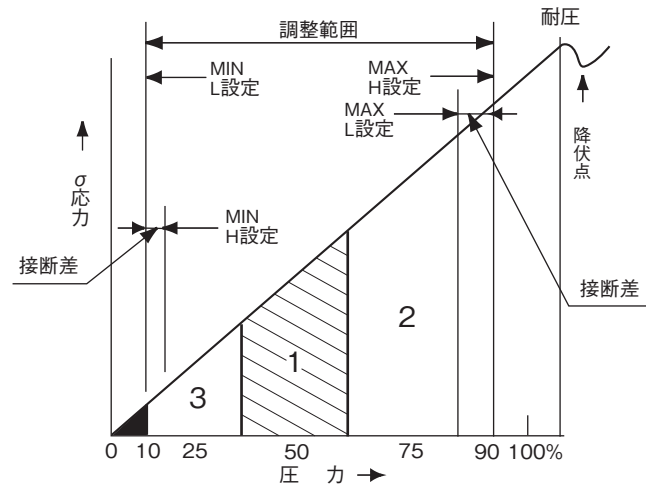
圧カレンジの選び方

- ・設定値が正確で安定：30%max.P.以上
- ・寿命が良い所：65%max.P.以下
- ・正確、かつ寿命の良い所〔理想〕：調整範囲の30~65%位

右図に於いて 範囲1. 精度・寿命両方の選定
 範囲2. 精度重視の選定
 範囲3. 寿命重視の選定

推奨圧力調整範囲

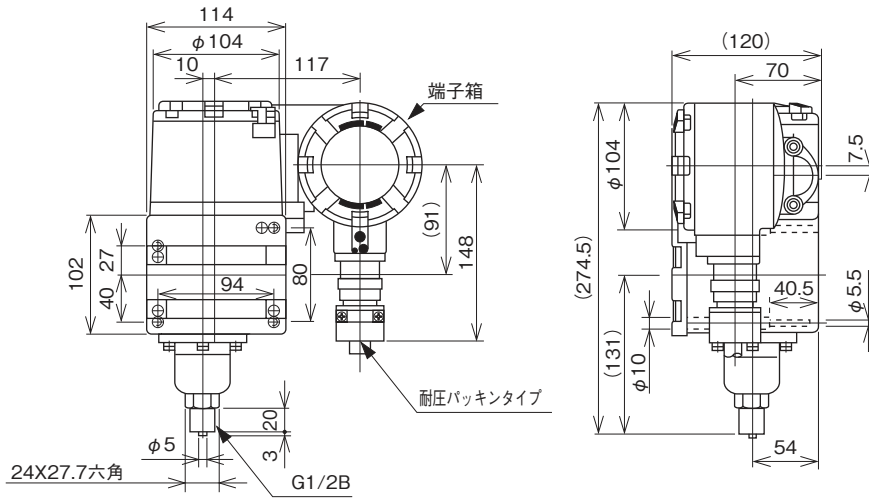
上限式：(10%max.P.+接断差) ~ 90%max.P.
 下限式：10%max.P. ~ (90%max.P.-接断差)



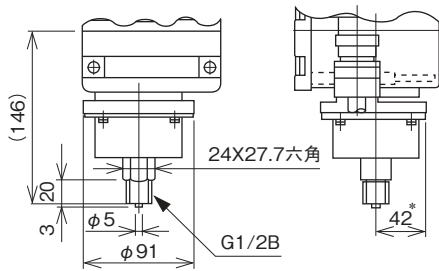
外形寸法

パネル取付

圧カレンジ
0.4,0.6,1,1.5,2,3MPa

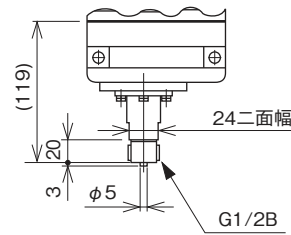


圧カレンジ
-0.1MPa

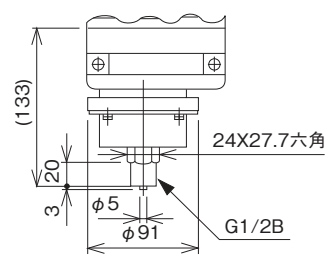


*印寸法は圧カレンジ0.1MPa
にも適用する

圧カレンジ
5,7,10MPa

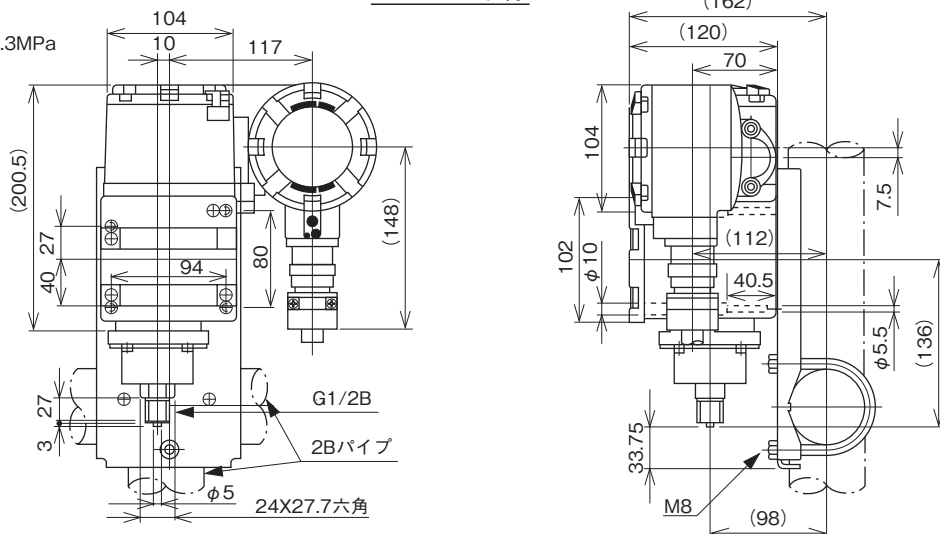


圧カレンジ
0.1MPa

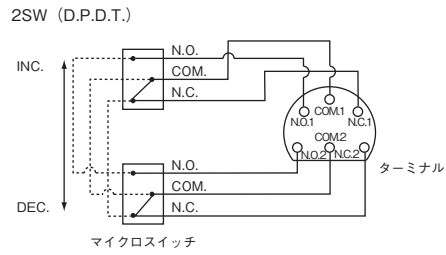
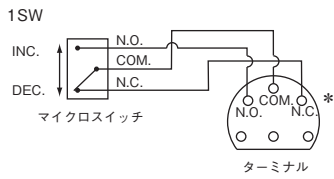


2Bパイプ取付

レンジ
0.1,0.2,0.3MPa



結線図

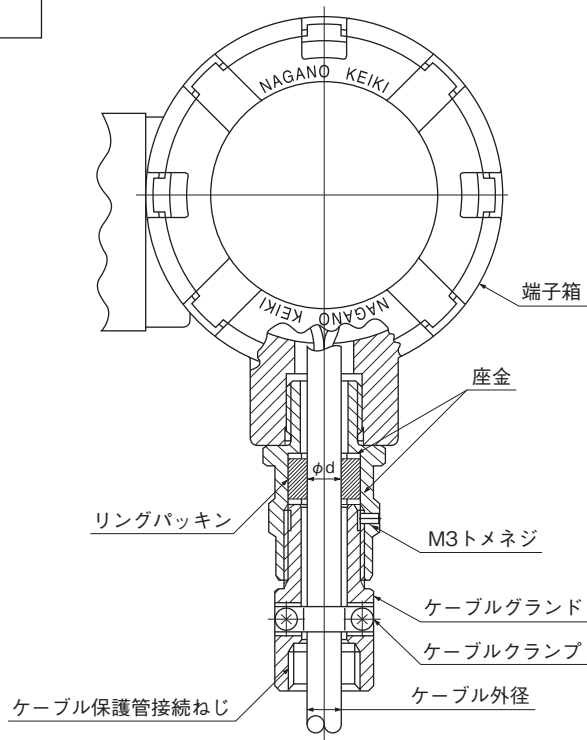


*1接点直流用S.P.D.T.仕様の場合は、(+)極性を共通端子COM1に接続してください。

電線取出口

耐圧パッキン式

コンジット 接続ねじ	パッキン内径 (d) φ	適用ケーブル 外径 φ	保護管 接続ねじ
G1/2	φ8~φ12 (φ1毎に選択)	φ7.0~φ12.0	G1/2
G3/4	φ13~φ16 (φ1毎に選択)	φ12.0~φ16.0	G3/4
G 1	φ17~φ20 (φ1毎に選択)	φ16.0~φ20.0	G 1



耐圧防爆

耐圧防爆型式認定：

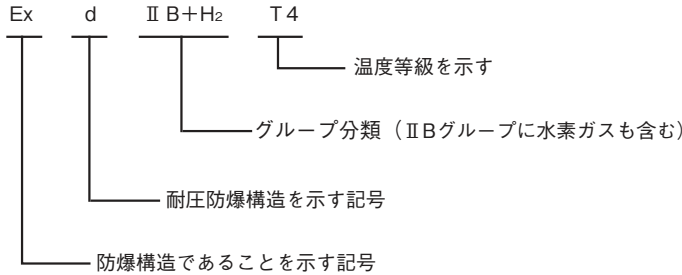
労働省告示による、国際規格IECに整合した技術的基準及び新・防爆指針にのっとり認定を取得しています。

型式名称	型式検定合格番号
CD75	第TC14337号

耐圧防爆構造：

耐圧防爆構造とは、全閉構造で容器内部で爆発性ガスが爆発した場合でもその爆発圧力に耐え、且つ外部の爆発性ガスに引火する恐れのない構造をいいます。この方針に基づき製作された弊社の差圧スイッチは工場、その他の事業所において可燃性ガスまたは可燃性液体の蒸気が存在する恐れのある場所での圧力計測にご使用頂けます。

Exd II B+H₂ T4 について：



グループ分類

防爆電気機器の種類は使用される場所によってグループIとグループIIに分類されます。本器はグループIIに属しており、鉱山事業所坑内の危険場所を除く工場、又は事業所の危険場所において使用する機器に該当します。

適用できるグループ区分とガス又は蒸気の種類

ガス又は蒸気の種類	適用できるグループ		
A	II A	II B	II C
B	—	II B	II C
C	—	—	II C

T4の適用できるガス又は蒸気の発火温度

ガス又は蒸気の種類	適用できる温度等級					
450℃を超えるもの	T1	T2	T3	T4	T5	T6
300℃を超えるもの	—	T2	T3	T4	T5	T6
200℃を超えるもの	—	—	T3	T4	T5	T6
135℃を超えるもの	—	—	—	T4	T5	T6
100℃を超えるもの	—	—	—	—	T5	T6
85℃を超えるもの	—	—	—	—	—	T6

適用できるガス又は蒸気の一例

グループ	温度等級	T1	T2	T3	T4	T5	T6
II A		アセトン アンモニア 一酸化炭素 エタン 酢酸 酢酸エチル トルエン プロパン ベンゼン メタノール メタン	エタノール 1-ブタノール ブタン	ヘキサン	アセトアルデヒド		
II B			エチレン エチレンオキシド		エチルメチル エーテル		
II C		水素	アセチレン			二硫化炭素	硝酸エチル

生産中止

2023年9月30日受付終了

CD75

耐圧防爆形圧カスイッチ

形番構成

ご用意に際しては、形番、各仕様及び圧力レンジをご指定ください。

モデルNo. **C D 7 5** — ① ② ③ — ④ ⑤ ⑥ ⑦ ⑧ ⑨ ⑩ × ⑪ × ⑫ × ⑬ × ⑭ × ⑮

耐圧防爆形圧カスイッチ

形番	選択仕様	付加仕様(オプション)
① 取付形態	3	パネル取付、耐圧パッキンタイプ
	7	2Bパイプ取付、耐圧パッキンタイプ
② 接続ねじ	3	G3/8B
	4	G1/2B
	7	Rc1/4
	9	Rc1/2
	M	1/2NPT
	X	1/4NPTメス
		その他指定
③ スイッチ	0	1 接点一般用 (S.P.D.T.)
	1	1 接点直流用 (S.P.D.T.)
	2	2 接点同時作動 (D.P.D.T.)
④ 圧力レンジ (MPa)	1	-0.1~0
	2	0.01~0.1、0.02~0.2、0.03~0.3
	3	0.04~0.4、0.06~0.6、0.1~1、0.15~1.5、0.2~2、0.3~3
	4	0.5~5、0.7~7、1~10
⑤ 接点形式・接点数	A	H : 上限1 接点
	B	L : 下限1 接点
	D	2H : 同時作動 上限2 接点
	E	2L : 同時作動 下限2 接点
		その他指定
⑥ スイッチ	0	標準形
	3	標準形+金メッキ (直流用は製作不可)
		その他指定
⑦ 電線取出口	イ	G1/2 × パッキン内径 8mm
	ウ	G1/2 × パッキン内径 9mm
	エ	G1/2 × パッキン内径 10mm
	オ	G1/2 × パッキン内径 11mm
	カ	G1/2 × パッキン内径 12mm
	ケ	G3/4 × パッキン内径 13mm
	コ	G3/4 × パッキン内径 14mm
	サ	G3/4 × パッキン内径 15mm
	シ	G3/4 × パッキン内径 16mm
	タ	G 1 × パッキン内径 17mm
チ	G 1 × パッキン内径 18mm	
ツ	G 1 × パッキン内径 19mm	
テ	G 1 × パッキン内径 20mm	
⑧ 処理	0	ナシ
	1	禁油処理
	2	禁水処理
	3	禁油・禁水処理
⑨ 付加仕様	0	ナシ
	1	外装指定
⑮ ドキュメント	0	ナシ
	1	アリ (ご希望のものを別途ご指示ください。) 提出図、取扱説明書、検査要領書、 ミルシート、検査成績表(1個1部)、 検査・トレサビリティ証明書、立会検査

レンジコードを選定の上、圧力レンジ及び単位を別途ご指定ください。

推奨圧力設定範囲
 上限式: (10%max.P.+接断差)~90%max.P.
 下限式: 10%max.P.~(90%max.P.-接断差)

*仕様項目がない場合は、×をご指定ください。

※非防爆エリアでのご使用の場合は、
CB33のカタログをご参照ください。