

耐圧防爆形差圧スイッチ

Model CD31 Flame Proof Type Differential Pressure Switch

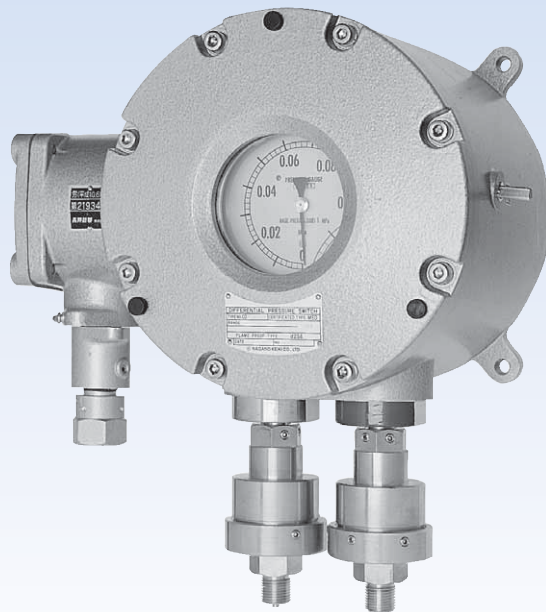
概要

被測定流体、または雰囲気引火爆発の危険がある場合に使用される圧力指示付の差圧スイッチです。密閉タンク内の液面位の警報・制御用やパイプラインの流量およびストレーナの詰まり具合のチェック用に使用いただけます。

特長

- ・指示計と差圧スイッチを組合わせたもので、現場において差圧指示が必要な場合に適しています。
- ・接点の設定位置変更は外部の調整ツマミにより容易に行えます。

※基準圧は2ヵ所の圧力の基準となる方の圧力、または変動の少ない方の圧力をいい、片耐圧とは、最大過差圧をいいます。



製作仕様1

防爆構造の種類：
耐圧防爆 d 2 G 4

測定流体：
気体又は液体

使用環境：
危険場所 詳細は耐圧防爆構造の説明欄をご参照ください。

接続ねじ：
G1/2B、R1/2、1/2NPT
※記載のない接続ねじについては、お問い合わせください。

接液部材質：
一般用途
ベローズ C5212R
接続部 C3604BD
パッキン NBR
耐食用途
ベローズ SUS316L
接続部 SUS316
パッキン NBR、PTFE

差圧レンジ：
0~0.03→0~0.4MPa

基準圧：
0~1MPa

使用温度範囲：
-5~40℃ (但し、凍結しないこと)

指示精度：
±2%F.S.

設定精度：
±3%F.S.

繰返し性：
±1.5%F.S.

接断差：
固定式 8%F.S.以下

温度係数：
±0.05%F.S./℃

スイッチ：
マイクロスイッチ

接点数：
1接点

設定方式：
外部調整式 設定目盛付

電線取出口：
コンジットタイプ、耐圧パッキンタイプ

ケース構造：
屋外形 (IP54)

ケース材質・外装：
AC7A・グレー結晶塗装

マニホールドバルブ：(オプション)
高圧、低圧用のストップ弁と均圧弁を組合わせた三岐弁です。運転中のゼロ点の確認やゼロ点調整及び運転開始(停止)時における過差圧、逆差圧を防止する操作ができます。

質量：
約21.5kg~約21.75kg

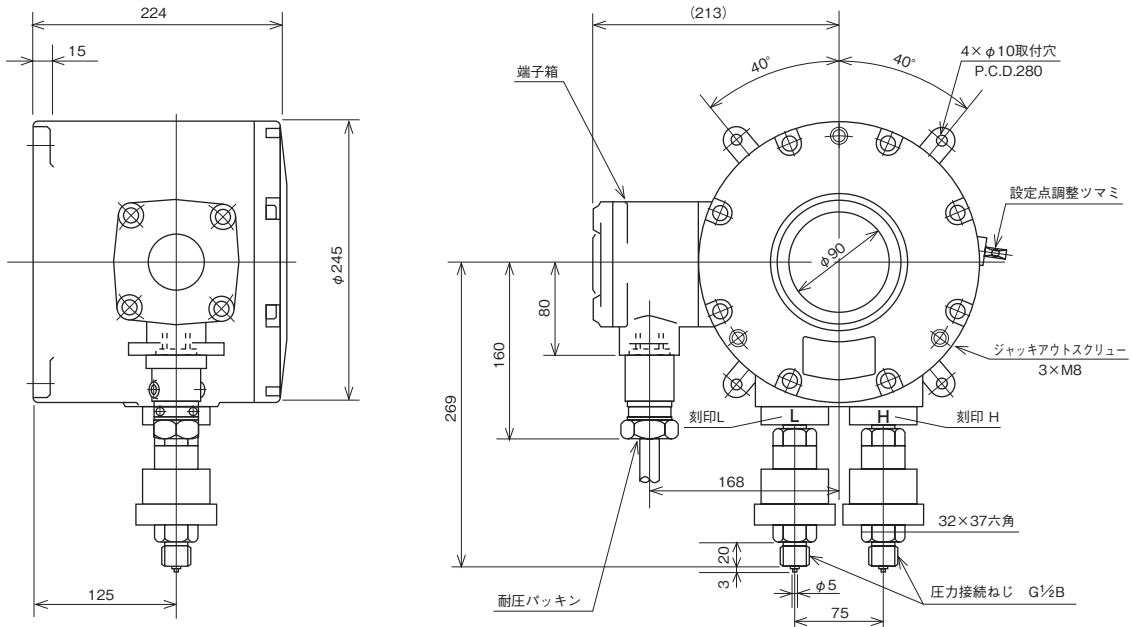
製作仕様2

電気的特性：

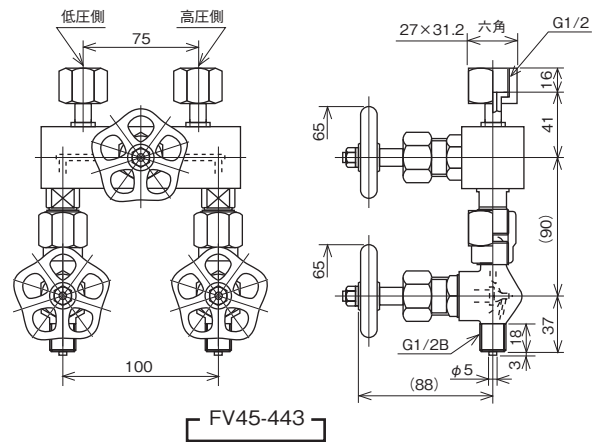
	定 格		耐電圧	絶縁抵抗
	抵抗負荷	誘導負荷		
125V AC	15A	15A	1500V AC 各端子と ケース間 1分間	500V DC 100MΩ以上 各端子と ケース間
250V AC	15A	15A		
125V DC	0.5A	0.05A		
30V DC	2A	1A		
・ 誘導負荷は、力率0.4以上 (AC) 時定数7ms以下 (DC)				

外形寸法

単位：mm



マニホールドバルブ：(オプション)



FV45-443

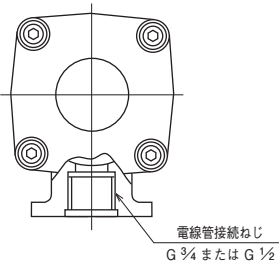
接点形式及び結線方法

接点形式	記号	作動方式及び作動図	結線端子番号	設定針	備考
上限一接点	H	* 差圧が上昇して設定圧力に達すると接点が作動し回路がONになります。 	① — ②	黒 針	②—③ 結線は設定点においてON, OFFが逆になる。(HR)
下限一接点	L	* 差圧が下降して設定圧力に達すると接点が作動し回路がONになります。 	② — ③	黒 針	①—② 結線は設定点においてON, OFFが逆になる。(LR)

製品の設定圧力目盛はそれぞれ上記の*点を表しております。従って上限式を下限式、下限式を上限式と逆に御使用になる場合の設定は接断差分だけ補正してください。

電線取出口

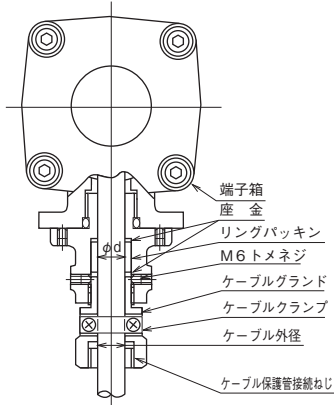
(1) コンジットタイプ



電線管接続ねじ
G 3/4 または G 1/2

(2) 耐圧パッキンタイプ

パッキン内径 (d) φ	適用ケーブル 外径 φ	保護管 接続ねじ
10.5	9.4	G 1/2 G 3/4
	9.9	
	10.1	
12	10.5	
	11.0	
	11.5	
14	11.9	G 3/4 G 1
	12.0	
	12.5	
	12.6	
	13.1	
15.5	13.5	
	13.6	
	14.5	
	15.6	



端子箱
座金
リングパッキン
M6 トメネジ
ケーブルグランド
ケーブルクランプ
ケーブル外径
ケーブル保護管接続ねじ

耐圧防爆

耐圧防爆構造：

耐圧防爆構造とは、全閉構造で容器内部で爆発性ガスが爆発した場合でもその爆発圧力に耐え、且つ外部の爆発性ガスに引火する恐れのない構造をいいます。

この方針に基づき製作された弊社の圧力スイッチは工場、その他の事業所において可燃性ガスまたは引火点40℃以下の可燃性液体の蒸気のある場所での圧力計測にご使用いただけます。

適用範囲：d 2 G 4

耐圧防爆構造：d

爆発等級：2 (スキの奥行25mmにおいて火炎逸走を生じるスキの最小値が0.4mmを超え0.6mm以下のもの)

発火度：G 4 (発火点が135℃を超え200℃以下のもので容器外面の温度上昇限度が70℃)

対象危険場所：第1種場所または第2種場所

対象業種：石油化学、化学繊維、合成樹脂、エチレン、メタノール、誘導品製造業、液化ガス、電気炉、医薬品、塗料、硫安、ソーダ、その他被測定体、または雰囲気引火爆発の危険性のある業種

危険場所の分類：

危険場所	内容
第0種場所	危険雰囲気通常の状態において、連続して、又は長時間持続して存在する場所
第1種場所	通常の状態において、危険雰囲気生成するおそれがある場所
第2種場所	異常の状態において、危険雰囲気生成するおそれがある場所

労検合格形式名称及び合格番号

耐圧防爆構造圧力スイッチが防爆規格に適合したものであることを表す検定番号です。

(社)産業安全技術協会が試験し認定する検定です。

労検合格形式名称：

MSD

労検合格番号：

CD31-□□1 T21111

CD31-□□3 T21934

形番構成

ご用命に際しては、形番、各仕様及び差圧レンジをご指定ください。

モデルNo. **C D 3 1** — [] [] [] — [] [] [] [] [] [] [] [] [] [] [] [] [] []

耐圧防爆形差圧スイッチ ① ② ③ ④ ⑤ ⑥ ⑦ ⑧ ⑨ ⑩ ⑪ ⑫ ⑬ ⑭ ⑮

形番		選択仕様	付加仕様 (オプション)
① 端子箱外部 導線引込方式	1	コンジットタイプ	
	3	耐圧パッキンタイプ	
② 接続ねじ	4	G1/2B	
	H	R1/2	
	M	1/2NPT	
		その他指定	
③ 接液部材質	1	ベローズ：C5212R 接続部：C3604BD パッキン：NBR	
	3	ベローズ：SUS316L 接続部：SUS316 パッキン：NBR、PTFE	
④ 差圧レンジ (MPa)	1	0~0.03、0.05、0.07	
	2	0~0.1、0.15、0.2、0.3、0.4	
⑤ 接点	A	H：上限1接点	
	B	L：下限1接点	
		その他指定	
⑥ スイッチ	0	標準形	
	1	超高感度形	
	3	標準形+金メッキ	
	4	超高感度形+金メッキ	
		その他指定	
⑦ 電線取出口	B	コンジット G1/2	
	C	コンジット G3/4 (標準)	
	カ	耐圧パッキン G3/4×12 (標準)	
	キ	耐圧パッキン G3/4×10.5	
	コ	耐圧パッキン G3/4×14	
		その他指定	
⑧ 処理	0	ナシ	
	1	禁油処理	
	2	禁水処理	
	3	禁油・禁水処理	
⑨ その他付加仕様	0	ナシ	
	1	外装指定、目盛指定「注1」	
⑮ ドキュメント	0	ナシ	
	1	アリ (ご希望のものを別途ご指示ください。) 提出図、取扱説明書、検査要領書、 ミルシート、検査成績表(1個1部)、 検査・トレサビリティ証明書、立会検査	

④ レンジコードを選定の上、差圧レンジ及び単位を別途ご指定ください。

・基準圧、基準圧側が低圧(L)か高圧(H)かを別途ご指定ください。

〔製作範囲〕

・基準圧：1MPa

・設定方式：外部調整式、設定メモリ付

〔注1〕目盛指定：記入文字、サークル塗り、客マーク

〔オプション〕

マニホールドバルブ
・FV45-4□3

○設定目盛は、設定誤差を含みますので、正確な調整においては、必ずマスタゲージ、及び基準圧力計と比較して設定ください。

※仕様項目がない場合は、Xをご指定ください。