

小形圧カスイッチ

Model CB16 Pressure Switch

概要

小形・軽量の汎用スイッチです。
機器に直接取り付けて使用頂けます。

特長

- ・小形・軽量で、取付けスペースの限られている場所などに便利です。
- ・圧力設定が容易におこなえます。

*圧力計を選定される際は、性能を十分発揮できるよう、常用圧力の上限が以下の範囲となるように圧力レンジを選定してください。

定圧力の場合：圧力レンジの最大値の3/4以下

変動圧力の場合：圧力レンジの最大値の2/3以下

また記載の接液部材質が測定する気体・液体に適合したものであることをご確認ください。



製作仕様1

測定流体：

気体又は液体（但し、凍結がないこと）

使用環境：

通常の使用状態において、引火・爆発の原因になるような可燃性ガス、または液体の存在しない場所

圧カエレメント：

ダイヤフラム式

接続ねじ：

R1/8

接液部材質：

SUS316、SUS316L

圧力レンジ：

0.02~0.2→0.1~1MPa

→0.1~0.1MPa

使用温度範囲：

-5~40℃

精度：

±1%max.P.（連成：±1%F.S.）

接断差：

固定式 0.03~0.15MPa

（圧力レンジにより異なる）

取付：

地面に対して垂直
（傾斜・逆さは不可）

電気的特性：

定格 125V AC 5A、30V DC 4A

耐電圧 1500V AC 1分間

絶縁抵抗 100MΩ以上（500V DC）

スイッチ：

マイクロスイッチ

接点数：

1接点

設定方式：

内部調整式、設定ロック付
（但し、設定値指定の場合は設定調整ねじをロック致します）

電線取出口：

リード線 3本

ケース構造：

屋内一般形

ケース材質：

ADC12

質量：

約160g

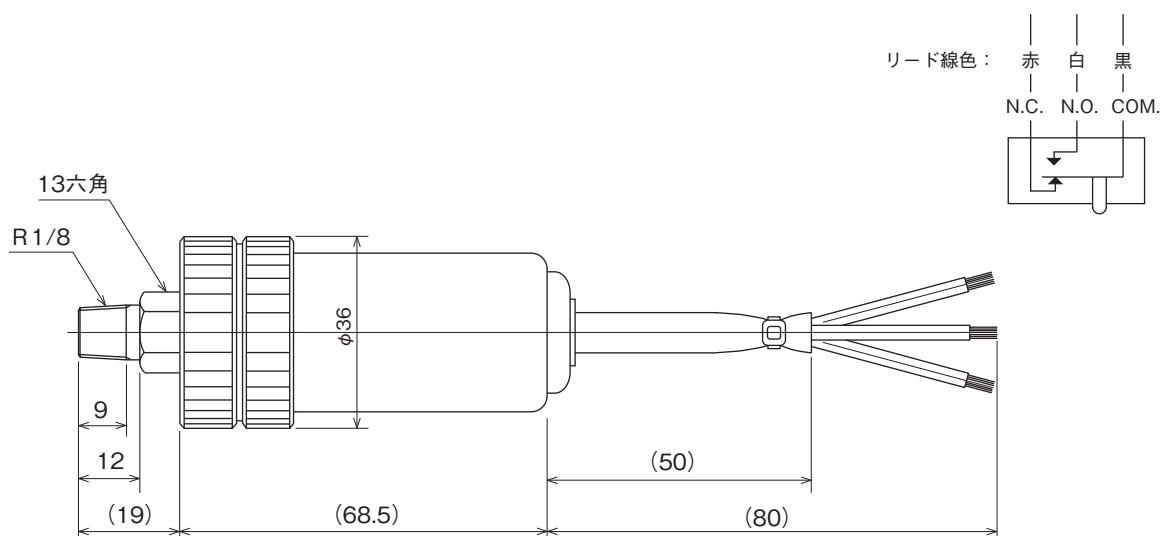
製作仕様2

圧カレンジ・使用最大圧力・接断差

圧カレンジ	使用最大圧力	接断差	耐圧
-0.1~0.1MPa	0.5MPa	0.03MPa以内	1MPa
0.02~0.2MPa	1MPa	0.03MPa以内	2MPa
0.06~0.6MPa	2MPa	0.09MPa以内	5MPa
0.1~1MPa	3MPa	0.15MPa以内	5MPa

外形寸法

単位：mm



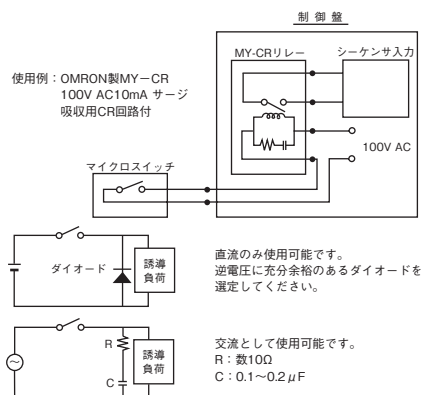
注意事項

1. シーケンサ入力に使用する場合

マイクロスイッチの接触抵抗は時間の経過とともに微少な増加します。特にSiを含む雰囲気中では接点作動に伴い接点部にSiO₂が推積し、接触抵抗が短時間で増加しますので、よく換気された清浄雰囲気中で使用してください。尚、制御用としてシーケンサ入力に使用する場合、これらの理由により接点障害を生じる事がありますので100V ACリレーを介して入力してください。

2. 接点保護回路の挿入

誘導負荷開閉の回路では接点保護のため、保護回路を挿入してください。リレーを使用する場合は、接点保護回路内蔵形を選定ください。



形番構成

ご用命に際しては、形番、各仕様及び圧力レンジをご指定ください。

モデルNo. **CB16** — **113** — **00** × × × × × × × ×

小形圧カスイッチ ① ② ③ ④ ⑤ ⑥ ⑦ ⑧ ⑨ ⑩ ⑪ ⑫ ⑬ ⑭ ⑮

形番		選択仕様		付加仕様 (オプション)	
① ケース構造	1	屋内一般形			
② 接続ねじ	1	R1/8			
③ 接液部材質	3	SUS316、SUS316L			
④ 圧力レンジ (MPa)	1	-0.1~0.1			
	2	0.02~0.2			
	3	0.06~0.6			
	4	0.1~1			
⑤ 接点	A	H: 上限1接点			
	B	L: 下限1接点			
		その他指定			
⑥ スイッチ	0	標準 (マイクロスイッチ)			
⑦ 電線取出口	0	標準 (リード線) 3本			
⑧ 処理	0	ナシ			
	1	禁油処理			
	2	禁水処理			
	3	禁油・禁水処理			
⑮ ドキュメント	0	ナシ			
	1	アリ (ご希望のものを別途ご指示ください。) 提出図、取扱説明書、検査要領書、 ミルシート、検査成績表(1個1部)、 検査・トレサビリティ証明書、 基準器検査成績表、強度計算書、 立会検査			

レンジコードを選定の上、圧力レンジ及び単位を別途ご指定ください。

「製作範囲」

- ・精度：±1%max.P. (連成：±1%F.S.)
- ・接点方式：内部調整式、設定ロック付

○設定を行う時は、マスタゲージ、及び基準圧力計と比較して設定ください。

※仕様項目がない場合は、×をご指定ください。