

JPI規格 圧力計

Standardized Articles JPI-7S-50-96 Pressure Gauges

概要

本器は、JPI規格にもとづいて製作されるものです。JPI規格は石油工業（石油精製、石油化学及び天然ガス工業を含む）の一般的サービスに使用するブルドン管式圧力計について、その仕様、性能について規定しています。

特長

・耐振性能にすぐれています。

振動25Hz 0.75Gで200時間後、±1.0%F.S.以内

*圧力計を選定される際は、性能が十分発揮できるよう、常用圧力の上限が以下の範囲となるように圧力レンジを選定してください。

定圧力の場合：圧力レンジの最大値の3/4以下

変動圧力の場合：圧力レンジの最大値の2/3以下

また記載の接液部材質が測定する気体・液体に適合したものであることをご確認ください。

詳しくは、JIS B 7505-1をご覧ください。

*石油学会規格のブルドン管圧力計（JPI-7S-50-96）は、2015年7月に廃止となりました。



製作仕様1

測定流体：
気体又は液体

大きさ：
φ100

形状：
立形・・・ A枠（縁なし形）密閉形

接続ねじ：
R1/2、G1/2B

接液部材質：
ブルドン管 SUS316
接続部 SCS14

圧力レンジ：
0～0.1→0～25MPa
-0.1～0→-0.1～2.5MPa

精度：
±1.0%F.S.

ガラス：
無機ガラス

安全窓：
安全窓は、万一、ブルドン管が破裂した場合、内圧を安全窓から開放し、ガラスの破壊を防止します。

注意事項 正常に機能させるため、背面には10mm以上の空間を設け取付けてください。また、窓穴及び栓に手を加えたり、これをふさぐようなことはしないでください。

目盛文字印刷色：
正圧部黒色、負圧部赤色

ケース材質・外装：
ADC12・黒色

処理：（オプション）
禁油・禁水処理・・・接液部に油脂類、及び水分の残留がないように製作・処理します。

スロットル：（オプション）
脈動圧がある場合、これを緩衝させるために、使用するもので圧力導入孔に装着します。形番：FS10-013

目盛指定：（オプション）
記入文字、サークル塗り

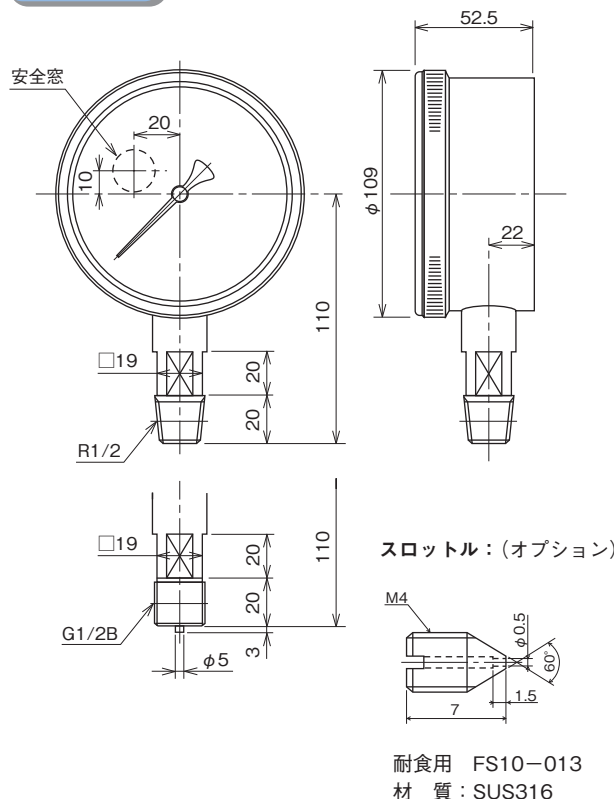
質量：
約0.8kg

製作仕様2

圧力レンジ MPa	最小目盛 MPa	分割数	圧力レンジ MPa	最小目盛 MPa	分割数
0~ 0.1	0.002	50	-0.1~0	0.002	50
0~ 0.25	0.005	50	-0.1~0.1	0.005	40
0~ 0.4	0.01	40	-0.1~0.25	0.01	35
0~ 0.6	0.01	60	-0.1~0.4	0.01	50
0~ 1	0.02	50	-0.1~0.6	0.02	35
0~ 1.6	0.05	32	-0.1~1	0.02	55
0~ 2.5	0.05	50	-0.1~1.6	0.05	34
0~ 4	0.1	40	-0.1~2.5	0.05	52
0~ 6	0.1	60			
0~10	0.2	50			
0~16	0.5	32			
0~25	0.5	50			

外形寸法

単位：mm



機能及び試験

JPI 圧力計は下記に示す性能試験を行った時、これに合格する性能を有しています。

No.	試験項目	試験方法及び性能
1	指示試験	圧力を目盛の0から100パーセントまで逐次加え、ついで逐次圧力を減じて0パーセントまで戻し、この増圧及び減圧のとき、0、25、50、75、100パーセントにおける指示を読みとり、次の規定による。 a) 許容差：測定範囲の±1.0% b) 増圧のときと減圧のときの指示の差の絶対値が目盛範囲の1%以下であること。
2	静圧試験	圧力計及び連成計の圧力部において、最大圧力の90~100%の定圧力を連続して6時間加えた後、続いて最大圧力を超える超過圧力(最大圧力×1.1倍)を15分間加える。この後、1時間休ませてから指示試験を行う。
3	耐熱試験	温度100℃の恒温タンク内で、最大圧力の2/3の圧力を加えて、約30分間放置したのち、常温に戻して指示試験に合格し、かつ目盛板の変色、変形、測定流体の漏れなど有害な機能上の異常がないこと。
4	温度試験	温度60℃の恒温タンク内で、最大圧力の2/3の圧力を加えて、約30分間放置したのち、この温度において指示試験に合格すること。
5	耐振試験 a) 製品耐振試験	常温において最大圧力の1/2の圧力をかけたまま、1500回/分 約0.3mmの上下単弦振動(25Hz 0.75G)を200時間与えたのち、指示試験に合格し、かつ、ねじ・ピンなどのゆるみ、ひげぜんまいなどのからみなど機能上の異常がないこと。又、試験中の指針の振幅は、許容差の絶対値の3倍以下とする。
	b) 内部機構 耐摩耗試験	内部機構(指針及びロットピンから指針までのリンク機構を含む)を取り出し、指針振れ角±30°、1000回/分の往復動をロットピンに16時間与えたのち、指針のあそびの増加が、指針の角度で5°以下であること。
6	密閉性試験	圧力計を正規の取付状態にして、約3mの距離からあらゆる方向に内径6.3mmのノズルで水圧約30kPa(水頭約2.5mになる圧力に相当する。)で約12.5ℓ/minの水を圧力計の外郭表面1m ² 当たり1分間で合計3分間以上注水しても、圧力計の内部に正常な動作を阻害するような浸水がないこと。

※石油学会規格のブルドン管圧力計(JPI-7S-50-96)は、2015年7月に廃止となりました。

形番構成

ご用意に際しては、形番、各仕様及び圧力レンジをご指定ください。

モデルNo. **BN13** — **4** **3** — **3** **1** **0** × × × ×

JPI規格圧力計 ① ② ③ ④ ⑤ ⑥ ⑦ ⑧ ⑨ ⑩ ⑪ ⑫ ⑬ ⑭ ⑮

形番	選択仕様	付加仕様 (オプション)
① 形状 (枠)	4 立形：A枠 (縁なし形) 密閉形	
② 接続ねじ	4 G1/2B	
	9 R1/2	
③ 接液部材質	3 ブルドン管：SUS316 接 続 部：SCS14	
④ 圧力レンジ (MPa)	2 -0.1~0.1、0.25、0.4、0.6、1、1.6、2.5 連成計	
	3 -0.1~0、0~0.1、0.25、0.4、0.6、1、1.6、2.5	
	4 0~4、6、10	
	5 0~16、25	
	レンジコードを選定の上、 圧力レンジ及び単位を別途 ご指定ください。	
⑤ 精度	3 標準 (± 1.0% F.S.)	
⑥ 指針	1 ゼロ調指針 (歯車式)	
⑦ ガラス	0 標準 (無機ガラス)	
		その他指定
⑧ 処理	0 ナシ	
	1 禁油処理	
	2 禁水処理	
	3 禁油・禁水処理	
⑨ スロットル	0 ナシ	
	1 FS10-013 (耐食用)	
⑩ その他付加仕様	0 ナシ	
	1 アリ (ご希望のものを別途ご指示ください。) 目盛指定「注1」	
⑮ ドキュメント	0 ナシ	
	1 アリ (ご希望のものを別途ご指示ください。) 提出図、取扱説明書、検査要領書、 ミルシート、検査成績表 (1個1部)、 検査・トレサビリティ証明書、立会検査	

「製作範囲」

「注1」目盛指定：記入文字、サークル塗り

※仕様項目がない場合は、×をご指定ください。