

高精度 微圧計 GL・ANシリーズ

High Precision Low Pressure Gauges



GL17 (φ64)



GL19 (φ75)



GL20 (φ100)

概要

本器は、50kPa以下の低い圧力を高精度(±1.5%F.S. (オプション: ±1.0%F.S.)*)に測定するよう設計された圧力計で、直接、圧力を測定することはもちろん、タンク内の液体の容量、深さ等の測定にも利用出来ます。但し、圧力エレメント内に測定液が入りますと、性能に狂いを生じますので、そのような場合には、エアパージ法等により、空気などを媒体としてご使用ください。

微圧計ラインアップ

大きさ	φ64		φ75		φ100				φ150		φ200				
			低圧	高圧	低圧		高圧				低圧		高圧		
モデル	GL17		GL13	GL19	AN10	GL10	GL15	GL20	GL25	GL21	GL26	GL22	GL27	GL23	GL28
枠形状	D枠 ツバなし		A枠	D枠 取付穴	A枠	B枠 取付穴	D枠 取付金具	B枠 取付穴	D枠 取付金具	B枠 取付穴	D枠 取付金具	B枠 取付穴	D枠 取付金具	B枠 取付穴	D枠 取付金具
エレメント	カプセル				ブルドン管		カプセル		ベローズ						
圧力レンジ (真空・連成含む)			0~5kPa ↓ 0~15kPa	0~20kPa ↓ 0~50kPa	0~2、3kPa				0~4kPa ↓ 0~30kPa		0~2、3kPa		0~4kPa ↓ 0~30kPa		
精度	±1.5%F.S. (オプション: ±1.0%F.S.)*														
ケース 材質	内枠	SPCC		ナイロン	SPCC	ナイロン	ADC12	AC7A	ADC12		AC7A				
	外枠			SUS430		SUS430	ADC12				AC7A				
外装色	内枠	銀、 Crメッキ		黒	銀、 Crメッキ	黒	黒								
	外枠			生地		生地									
接続ねじ	R1/4		G3/8B他	G3/8B	G3/8B他		G3/8B他								
ガラス	無機 (標準) 又は、有機					無機 (標準) 又は、有機、他									

* AN10は精度: ±2.0%F.S.

微圧計

Low Pressure Gauges

概要

本器は、50kPa以下の低い圧力を測定するよう設計された圧力計で、直接、圧力を測定することはもちろん、タンク内の液体の容量、深さ等の測定にも利用出来ます。但し、圧力エレメント内に測定液が入りますと、性能に狂いを生じますので、そのような場合には、エアパージ法等により、空気などを媒体として使用ください。

特長

- ・標準精度：±1.5%F.S. (オプション±1.0%F.S.) で、高精度に微小圧力の読取りが行えます。
- ・シンプルな構造の製品であり、取扱いが容易です。

※AN10は精度：±2.0%F.S.

圧力計を選定される際は、性能を十分発揮できるよう、常用圧力の上限が以下の範囲となるように圧力レンジを選定してください。

定圧力の場合：圧力レンジの最大値の3/4以下

変動圧力の場合：圧力レンジの最大値の2/3以下

また記載の接ガス部材質が測定する気体に適合したものであることをご確認ください。

詳しくは、JIS B 7505-1をご覧ください。

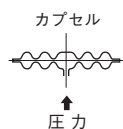


圧力エレメント

主として、カプセル式、ベローズ式の2方式があり、いずれも、圧力エレメントであるカプセルあるいはベローズの圧力による変位を利用するものです。これらの変位は、精密内機を用いた拡大機構により拡大され、指針に伝えられます。尚、ケースは気温の変化による指示圧力に影響を及ぼす内圧をさけるため、通気する構造となっております。

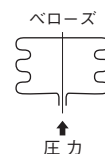
カプセル式

右図のように、波形の円形金属板を2枚合わせたもので、その内部に圧力を加えて、それによる変位を利用する方法です。



ベローズ式

右図のように、蛇腹状をした円筒形でその一端を閉じ、他端から内部に圧力を加えて、それによる変位を利用する方法です。



※AN10はブルドン管式となります。

製作仕様1

測定流体：
気体

大きさ：

φ64 (モデル：GL17)

φ75 (モデル：GL13, GL19, AN10)

φ100 (モデル：GL10, GL15, GL20, GL25)

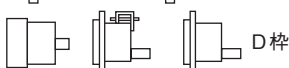
φ150 (モデル：GL21, GL26)

φ200 (モデル：GL22, GL23, GL27, GL28)

形状：

立形… A枠 B枠

埋込形… 直結形 取付金具 取付穴



接続ねじ：

R1/4、G3/8B、R3/8、3/8NPT、G1/2B、R1/2、1/2NPT (モデルによる)

使用温度範囲：

-5℃~40℃

精度：

±1.5%F.S.

ご指定により±1.0%F.S.も製作致します。

※AN10は精度：±2.0%F.S.

ケース構造：

IP22相当

質量：

約0.3kg~約3.5kg

※詳細は製作仕様3をご参照ください。

製作仕様2

圧カレンジ・接ガス部材質・最小目盛：

φ64、φ75 カプセル式

圧カレンジ kPa			最小目盛 kPa	エレメント材質 GL17-671 GL13-1□1 GL19-231	接続部材質
正圧	負圧	連成			
0~5	-5~0	-2~3	0.2	C5212	C3604 但し、 GL17-671・ GL19-231 : CAC203
		-3~2			
0~7	-7~0	-2~5	0.2		
		-5~2			
0~10	-10~0	-5~5	0.5		
0~15	-15~0	-5~10	0.5		
		-10~5			

※エレメントと接続部のシールにOリング
(NBR)を使用しています。

φ75 ブルドン管式

圧カレンジ kPa			最小目盛 kPa	エレメント材質 AN10-1□1	接続部材質
正圧	負圧	連成			
0~20	-20~0	-10~10	1	C6872	C3771
0~30	-30~0	-10~20	1		
		-20~10			
0~40	-40~0	-10~30	2		
		-30~10			
0~50	-50~0	-20~20	2		
		-20~30			
		-30~20			

φ100 カプセル式／φ200 ベロース式

圧カレンジ kPa			最小目盛 kPa	エレメント材質		接続部材質	
				φ100 カプセル式	φ200 ベロース式	φ100 カプセル式	φ200 ベロース式
				一般用途	耐食用途	一般用途	耐食用途
0~2	-2~0	-1~1	0.05	GL10-2□1、GL15-1□1	GL22-2□3、GL27-1□3	GL10 : C3604 GL15 : CAC203	SUS316
0~3	-3~0	-1~2					
		-2~1					

※φ100カプセル式のエレメントと
接続部のシールにOリング(NBR)
を使用しています。

φ100・150・200 ベロース式

圧カレンジ kPa			最小目盛 kPa	エレメント材質						接続部材質		
				φ100		φ150		φ200		一般用途	耐食用途	
				一般用途	耐食用途	一般用途	耐食用途	一般用途	耐食用途			
0~4	-4~0	-1~3	0.1	GL20-2□1 GL25-1□1	GL20-2□3 GL25-1□3	GL21-2□1 GL26-1□1	GL21-2□3 GL26-1□3	GL23-2□1 GL28-1□1	GL23-2□3 GL28-1□3	CAC203 但し、 GL23-2□1 : C3604	SCS14 但し、 GL26-1□3・ GL23-2□3・ GL28-1□3 : SUS316	
0~5	-5~0	-1~4										0.1
		-4~1										
0~7	-7~0	-2~5	0.2									
		-3~4										
0~10	-10~0	-2~2	0.2									
		-4~3										
0~15	-15~0	-5~2	0.5									
		-3~5										
0~20	-20~0	-5~10	0.5									
		-10~5										
0~30	-30~0	-10~10	1									
		-10~20										
		-15~15										

製作仕様3

ケース材質・外装色・エレメント・ガラス：

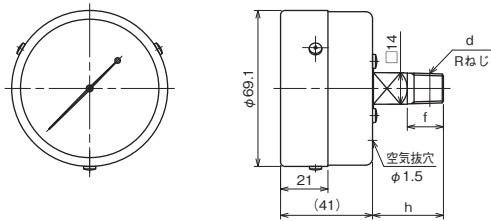
大きさ	形番	枠形状	ケース材質・外装色				エレメント	圧力レンジ (真空・連成含)	接続ねじ	ガラス	質量 (kg)		
			材質		色								
			内枠	外枠	内枠	外枠							
φ64	GL17-671	D ツバなし	SPCC	SPCC	銀、Crメッキ		カプセル	R1/4 0~5kPa→ 0~15kPa	G3/8B 他	無機(標準) 又は、有機	約0.3		
φ75	GL13-1□1	A	ナイロン	SUS430	黒	生地					G3/8B 他	G3/8B	約0.5
	GL19-231	D 取付穴	SPCC	SPCC	銀、Crメッキ								約0.35
φ75	AN10-1□1	A	ナイロン	SUS430	黒	生地	ブルドン管	0~20kPa→ 0~50kPa	G3/8B 他				
	φ100	GL10-2□1	B 取付穴	ADC12	ADC12	黒	カプセル	0~2、3kPa	G3/8B 他	無機(標準) 又は、有機、他	約0.6		
GL15-1□1		D 取付金具	AC7A	約0.75									
GL20-2□□		B 取付穴	ADC12	約0.7									
GL25-1□□		D 取付金具	AC7A										
φ150	GL21-2□□	B 取付穴	AC7A	黒	ベローズ	0~2、3kPa	G3/8B 他	無機(標準) 又は、有機、他	約1.5				
	GL26-1□□	D 取付金具							約3				
φ200	GL22-2□3	B 取付穴	AC7A	黒	ベローズ	0~2、3kPa	G3/8B 他	無機(標準) 又は、有機、他	約3				
	GL27-1□3	D 取付金具							約3.5				
	GL23-2□□	B 取付穴							約3				
	GL28-1□□	D 取付金具											
	GL28-2□□	D 取付穴							約2				

外形寸法1

単位：mm

φ64 (D枠、直結形)

カプセル式

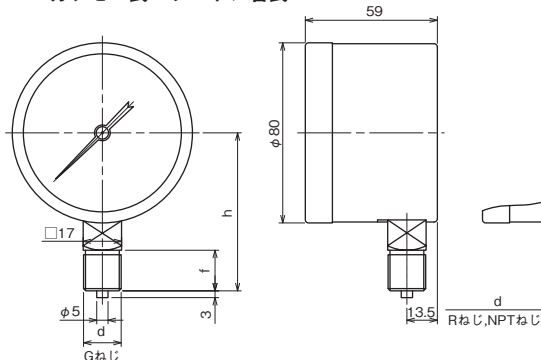


GL17-671

大きさ	形番・対応モデル	接続ねじ		接続ねじ部寸法		
		d	f	h	n	
φ64	GL17-671	R1/4	16	31.4		
	GL19-231	G3/8B		33		
φ75	GL13-1□1	G3/8B, R3/8, 3/8NPT	18	70		
	AN10-1□1			82		
	GL10-2□1			33		
φ100	GL15-1□1	G3/8B, R3/8, 3/8NPT	20	82		
	GL20-2□□			G1/2B, R1/2, 1/2NPT	30	35
φ150	GL21-2□□	G3/8B, R3/8, 3/8NPT	18	110		
	GL26-1□□			30	45	
φ200	GL22-2□3	G3/8B, R3/8, 3/8NPT	18	150		
	GL23-2□□				70	
	GL27-1□3			30	45	
	GL28-1□□					
	GL28-2□□					

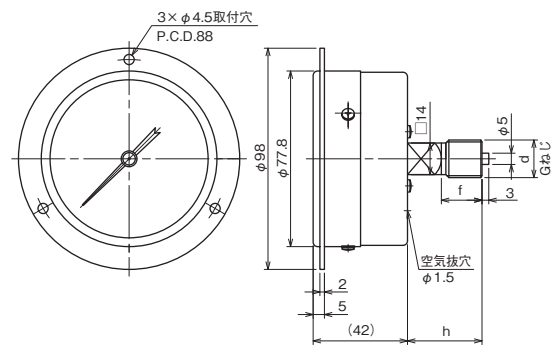
φ75 (A枠)

カプセル式・ブルドン管式



GL13-1□1
AN10-1□1

φ75 (D枠 取付穴)



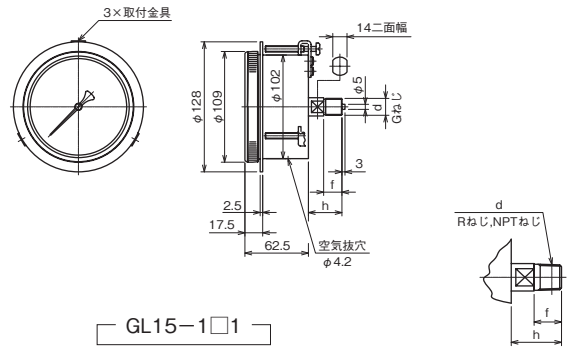
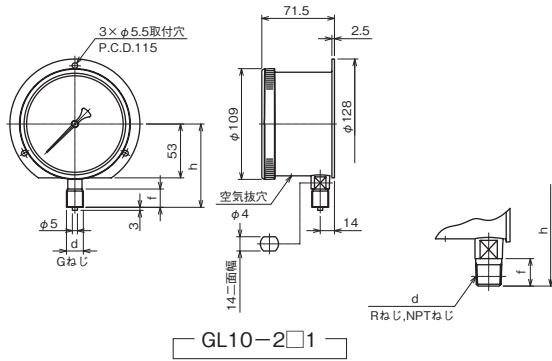
GL19-231

外形寸法2

単位：mm

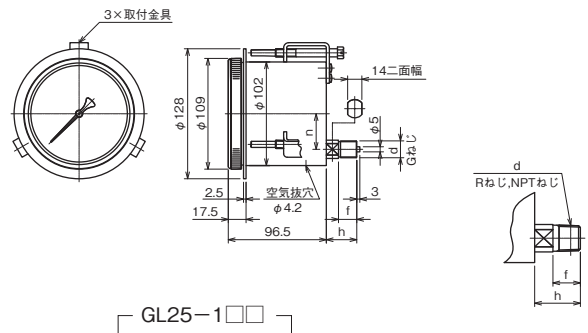
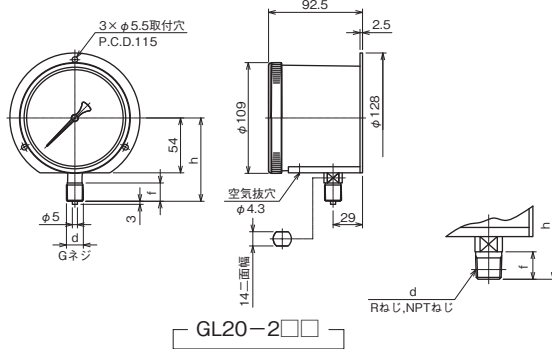
φ100

カプセル式



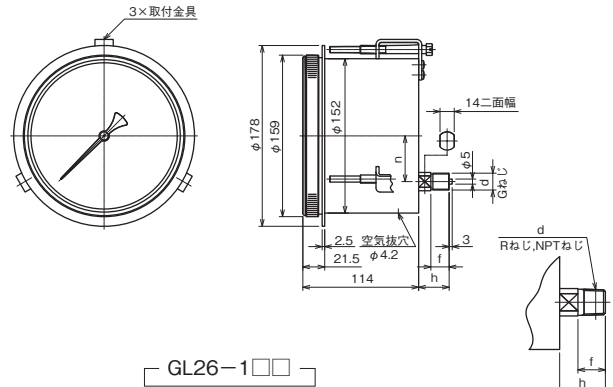
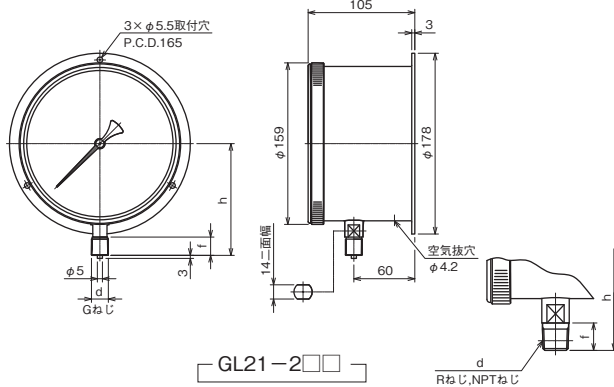
φ100

ペローズ式



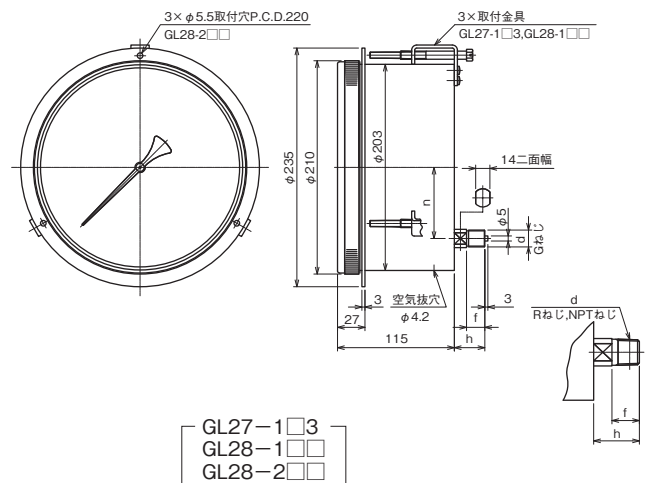
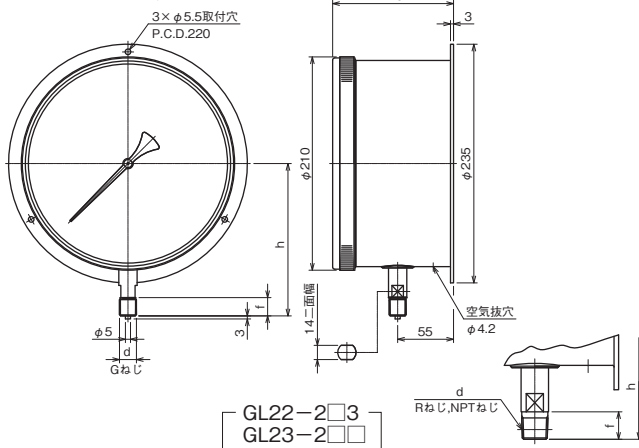
φ150

ペローズ式



φ200

ペローズ式



形番構成2

ご用意に際しては、形番、各仕様及び圧力レンジをご指定ください。

モデルNo. **GL13** — **1** **1** — **0** × × × × ×

① ② ③ ④ ⑤ ⑥ ⑦ ⑧ ⑨ ⑩ ⑪ ⑫ ⑬ ⑭ ⑮

微圧計 (カプセル式)
φ75 A枠

形番		選択仕様		付加仕様(オプション)	
① 形状	1	立形	A 枠		
② 接続ねじ	3	G3/8B			
	G	R3/8			
	L	3/8NPT			
	9	その他指定			
③ 接ガス部材質	1	カプセル式 「製作仕様2」をご参照ください。			
④ 圧力レンジ (kPa)	2	0~5、7、10、15			
	6	-5、-7、-10、-15~0			
	9	連成計 (「製作仕様2」をご参照ください。)			
⑤ 精度	0	標準 (± 1.5% F.S.)			
	3	± 1.0% F.S.			
⑥ 指針	0	標準			
⑦ ガラス	0	無機ガラス (標準)			
	1	有機ガラス			
⑧ 処理	0	ナシ			
	1	禁油処理			
	2	禁水処理			
	3	禁油・禁水処理			
⑨ その他付加仕様	0	ナシ			
	1	アリ (ご希望のものを別途ご指示ください。) 目盛指定[注1]、外装指定			
⑮ ドキュメント	0	ナシ			
	1	アリ (ご希望のものを別途ご指示ください。) 提出図、取扱説明書、検査要領書、 ミルシート、検査成績表(1個1部)、 検査・トレサビリティ証明書、 強度計算書、立会検査			

レンジコードを選定の上、
圧力レンジ及び単位を別途
ご指定ください。

「製作範囲」
[注1] 目盛指定：容量目盛、記入文字、サークル塗り

※仕様項目がない場合は、×をご指定ください。

形番構成3

ご用命に際しては、形番、各仕様及び圧力レンジをご指定ください。

モデルNo. **GL19** — **231** — **0** × × × × ×

① ② ③ ④ ⑤ ⑥ ⑦ ⑧ ⑨ ⑩ ⑪ ⑫ ⑬ ⑭ ⑮

微圧計 (カプセル式)
φ75 D枠 取付穴

形番		選択仕様	付加仕様(オプション)
① 形状	2	埋込形 D枠 (取付穴)	
② 接続ねじ	3	G3/8B	
③ 接ガス部材質	1	カプセル式 「製作仕様2」をご参照ください。	
④ 圧力レンジ (kPa)	2	0~5、7、10、15	
	6	-5、-7、-10、-15~0	
	9	連成計 (「製作仕様2」をご参照ください。)	
⑤ 精度	0	標準 (± 1.5% F.S.)	
	3	± 1.0% F.S.	
⑥ 指針	0	標準	
⑦ ガラス	0	無機ガラス (標準)	
	1	有機ガラス	
⑧ 処理	0	ナシ	
	1	禁油処理	
	2	禁水処理	
	3	禁油・禁水処理	
⑨ その他付加仕様	0	ナシ	
	1	アリ (ご希望のものを別途ご指示ください。) 目盛指定[注1]	
⑮ ドキュメント	0	ナシ	
	1	アリ (ご希望のものを別途ご指示ください。) 提出図、取扱説明書、検査要領書、 ミルシート、検査成績表 (1個1部)、 検査・トレサビリティ証明書、 強度計算書、立会検査	

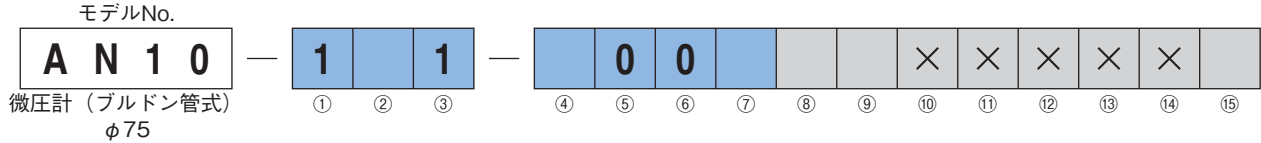
レンジコードを選定の上、
圧力レンジ及び単位を別途
ご指定ください。

「製作範囲」
[注1] 目盛指定：容量目盛、記入文字、サークル塗り

※仕様項目がない場合は、×をご指定ください。

形番構成4

ご用命に際しては、形番、各仕様及び圧力レンジをご指定ください。



形番		選択仕様	付加仕様(オプション)
① 形状	1	立形 A 枠	
② 接続ねじ	3	G3/8B	
	G	R3/8	
	L	3/8NPT	
③ 接ガス部材質	1	ブルドン管式 「製作仕様2」をご参照ください。	
④ 圧力レンジ (kPa)	3	0~20、30、40、50	
	6	-20、-30、-40、-50~0	
	9	連成計（「製作仕様2」をご参照ください。）	
⑤ 精度	0	標準（± 2.0% F.S.）	
⑥ 指針	0	標準	
⑦ ガラス	0	無機ガラス（標準）	
	1	有機ガラス	
⑧ 処理	0	ナシ	
	1	禁油処理	
	2	禁水処理	
	3	禁油・禁水処理	
⑨ その他付加仕様	0	ナシ	
	1	アリ (ご希望のものを別途ご指示ください。) 目盛指定[注1]、外装指定	
⑮ ドキュメント	0	ナシ	
	1	アリ (ご希望のものを別途ご指示ください。) 提出図、取扱説明書、検査要領書、 ミルシート、検査成績表(1個1部)、 検査・トレサビリティ証明書、 強度計算書、立会検査	

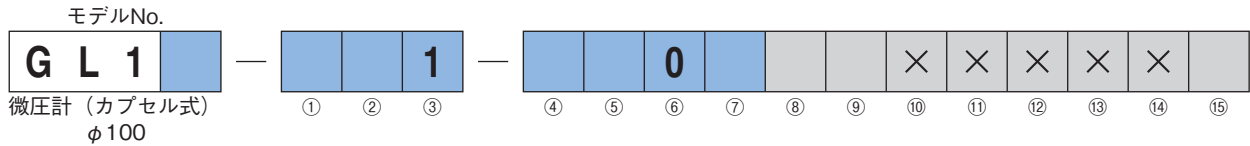
レンジコードを選定の上、
圧力レンジ及び単位を別途
ご指定ください。

「製作範囲」
[注1] 目盛指定：容量目盛、記入文字、サークル塗り

※仕様項目がない場合は、×をご指定ください。

形番構成5

ご用命に際しては、形番、各仕様及び圧力レンジをご指定ください。



形番		選択仕様		付加仕様(オプション)	
モデル	0	φ100	立形：B枠		
	5	φ100	埋込形：D枠		
① 形状	1	立形		埋込形	
	2	B枠	GL10	D枠 (取付金具) GL15	
② 接続ねじ	3	G3/8B			
	G	R3/8			
	L	3/8NPT			
	9	その他指定			
③ 接ガス部材質	1	カプセル式 「製作仕様2」をご参照ください。			
④ 圧力レンジ (kPa)	1	0~2, 3			
	5	-2, -3~0			
	9	連成計 (「製作仕様2」をご参照ください。)			
⑤ 精度	0	標準 (± 1.5% F.S.)			
	3	± 1.0% F.S.			
⑥ 指針	0	標準			
⑦ ガラス	0	無機ガラス (標準)			
	1	有機ガラス			
	2	強化ガラス			
	3	無反射ガラス			
	6	曇り止めガラス			
9	その他指定				
⑧ 処理	0	ナシ			
	1	禁油処理			
	2	禁水処理			
	3	禁油・禁水処理			
⑨ その他付加仕様	0	ナシ			
	1	アリ (ご希望のものを別途ご指示ください。) 目盛指定「注1」、外装指定			
⑮ ドキュメント	0	ナシ			
	1	アリ (ご希望のものを別途ご指示ください。) 提出図、取扱説明書、検査要領書、 ミルシート、検査成績表(1個1部)、 検査・トレサビリティ証明書、 強度計算書、立会検査			

レンジコードを選定の上、圧力レンジ及び単位を別途ご指定ください。

「製作範囲」
「注1」目盛指定：容量目盛、記入文字、サークル塗り

※仕様項目がない場合は、Xをご指定ください。

形番構成6

ご用命に際しては、形番、各仕様及び圧力レンジをご指定ください。

モデルNo. **GL2** — ① ② ③ — ④ ⑤ ⑥ ⑦ ⑧ ⑨ × × × × ×

微圧計 (ベローズ式) φ100

形番			選択仕様	付加仕様(オプション)
モデル	0	φ100	立形: B 枠	
	5	φ100	埋込形: D 枠	
① 形状	1	立形	埋込形	
	2	B 枠 GL20	D 枠 (取付金具) GL25	
② 接続ねじ	3	G3/8B		
	D	G1/2B	GL20のみ	
	G	R3/8		
	H	R1/2	GL20のみ	
	L	3/8NPT		
	M	1/2NPT	GL20のみ	
	9	その他指定		
③ 接ガス部材質	1	ベローズ式: 一般用		
	3	ベローズ式: 耐食用	「製作仕様2」をご参照ください。	
④ 圧力レンジ (kPa)	1	0~4、5、-4~0、-5~0	耐食用	
	3	0~4、5、7、10、15、20、30	一般用	
	4	0~7、10、15、20、30	耐食用	
	7	-4、-5、-7、-10、-15、-20、-30~0	一般用	
	8	-7、-10、-15、-20、-30~0	耐食用	
	9	連成計 (「製作仕様2」をご参照ください。)		
⑤ 精度	0	標準 (± 1.5% F.S.)		
	3	± 1.0% F.S.		
⑥ 指針	0	標準		
	1	ゼロ調指針 (歯車式)		
	2	ゼロ調指針 (バネ式)		
⑦ ガラス	0	無機ガラス (標準)		
	1	有機ガラス		
	2	強化ガラス		
	3	無反射ガラス		
	6	曇り止めガラス		
	9	その他指定		
⑧ 処理	0	ナシ		
	1	禁油処理		
	2	禁水処理		
	3	禁油・禁水処理		
⑨ その他付加仕様	0	ナシ		
	1	アリ (ご希望のものを別途ご指示ください。) 目盛指定「注1」、外装指定		
⑮ ドキュメント	0	ナシ		
	1	アリ (ご希望のものを別途ご指示ください。) 提出図、取扱説明書、検査要領書、 ミルシート、検査成績表(1個1部)、 検査・トレサビリティ証明書、 強度計算書、立会検査		

レンジコードを選定の上、圧力レンジ及び単位を別途ご指定ください。

「製作範囲」
「注1」目盛指定: 容量目盛、記入文字、サークル塗り

※仕様項目がない場合は、Xをご指定ください。

形番構成7

ご用命に際しては、形番、各仕様及び圧力レンジをご指定ください。

モデルNo. **GL2** — ① ② ③ — ④ ⑤ ⑥ ⑦ ⑧ ⑨ × × × × × ⑩ ⑪ ⑫ ⑬ ⑭ ⑮

微圧計 (ペロース式)
φ 150

形番		選択仕様		付加仕様(オプション)	
モデル	1	φ 150	立形: B 枠		
	6	φ 150	埋込形: D 枠		
① 形状	1	立形		埋込形	
	2	B 枠	GL21	D 枠 (取付金具) GL26	
② 接続ねじ	3	G3/8B			
	G	R3/8			
	L	3/8NPT			
	9	その他指定			
③ 接ガス部材質	1	ペロース式: 一般用			
	3	ペロース式: 耐食用		【製作仕様2】をご参照ください。	
④ 圧力レンジ (kPa)	3	0~4、5、7、10、15、20、30			
	7	-4、-5、-7、-10、-15、-20、-30~0			
	9	連成計 (【製作仕様2】をご参照ください。)			
⑤ 精度	0	標準 (± 1.5% F.S.)			
	3	± 1.0% F.S.			
⑥ 指針	0	標準			
	1	ゼロ調指針 (歯車式)			
	2	ゼロ調指針 (バネ式)			
⑦ ガラス	0	無機ガラス (標準)			
	1	有機ガラス			
	2	強化ガラス			
	3	無反射ガラス			
	6	曇り止めガラス			
	9	その他指定			
⑧ 処理	0	ナシ			
	1	禁油処理			
	2	禁水処理			
	3	禁油・禁水処理			
⑨ その他付加仕様	0	ナシ			
	1	アリ (ご希望のものを別途ご指示ください。) 目盛指定【注1】、外装指定			
⑮ ドキュメント	0	ナシ			
	1	アリ (ご希望のものを別途ご指示ください。) 提出図、取扱説明書、検査要領書、 ミルシート、検査成績表(1個1部)、 検査・トレサビリティ証明書、 強度計算書、立会検査			

レンジコードを選定の上、圧力レンジ及び単位を別途ご指定ください。

【製作範囲】
【注1】目盛指定: 容量目盛、記入文字、サークル塗り

※仕様項目がない場合は、Xをご指定ください。

形番構成9

ご用命に際しては、形番、各仕様及び圧力レンジをご指定ください。

モデルNo. **GL2** — ① ② ③ — ④ ⑤ ⑥ ⑦ ⑧ ⑨ × × × × × ⑩ ⑪ ⑫ ⑬ ⑭ ⑮

微圧計 (ペローズ式) φ200

形番			選択仕様	付加仕様(オプション)
モデル	3	φ200	立形：B枠	
	8	φ200	埋込形：D枠	
① 形状	1	立形	埋込形	
	2	B枠 GL23	D枠 (取付金具) GL28	D枠 (取付穴) GL28
② 接続ねじ	3	G3/8B		
	G	R3/8		
	L	3/8NPT		
	9	その他指定		
③ 接ガス部材質	1	ペローズ式：一般用		
	3	ペローズ式：耐食用	「製作仕様2」をご参照ください。	
④ 圧力レンジ (kPa)	3	0~4、5、7、10、15、20、30		
	7	-4、-5、-7、-10、-15、-20、-30~0		
	9	連成計 (「製作仕様2」をご参照ください。)		
⑤ 精度	0	標準 (± 1.5% F.S.)		
	3	± 1.0% F.S.		
⑥ 指針	0	標準		
	1	ゼロ調指針 (歯車式)		
	2	ゼロ調指針 (バネ式)		
⑦ ガラス	0	無機ガラス (標準)		
	1	有機ガラス		
	2	強化ガラス		
	3	無反射ガラス		
	6	曇り止めガラス		
	9	その他指定		
⑧ 処理	0	ナシ		
	1	禁油処理		
	2	禁水処理		
	3	禁油・禁水処理		
⑨ その他付加仕様	0	ナシ		
	1	アリ (ご希望のものを別途ご指示ください。) 目盛指定「注1」、外装指定		
⑮ ドキュメント	0	ナシ		
	1	アリ (ご希望のものを別途ご指示ください。) 提出図、取扱説明書、検査要領書、 ミルシート、検査成績表(1個1部)、 検査・トレサビリティ証明書、 強度計算書、立会検査		

レンジコードを選定の上、圧力レンジ及び単位を別途ご指定ください。

「製作範囲」
「注1」目盛指定：容量目盛、記入文字、サークル塗り

※仕様項目がない場合は、Xをご指定ください。