

SALES INFORMATION



NAGANO・営業情報

NSI-046-20

代理店各位

半導体産業用 ZT30 電子式圧力スイッチ 生産中止の件

半導体産業用 ZT30 電子式 圧力スイッチを生産中止機種とさせていただきます。
構成される主要電子部品がメーカー都合により、生産中止になったことから、部品在庫の保有により、一定期間の受付を継続しますが、ZT60、または ZT67 デジタル圧力計への切替をお願い致します。

1. 代替機種

ZT60 デジタル圧力計

ZT67 デジタル圧力計

「外形図」、「仕様」に関わる比較表は、次頁を参照下さい。

詳細に関しては、カタログや取扱説明書で確認下さい。

2. 最終受付

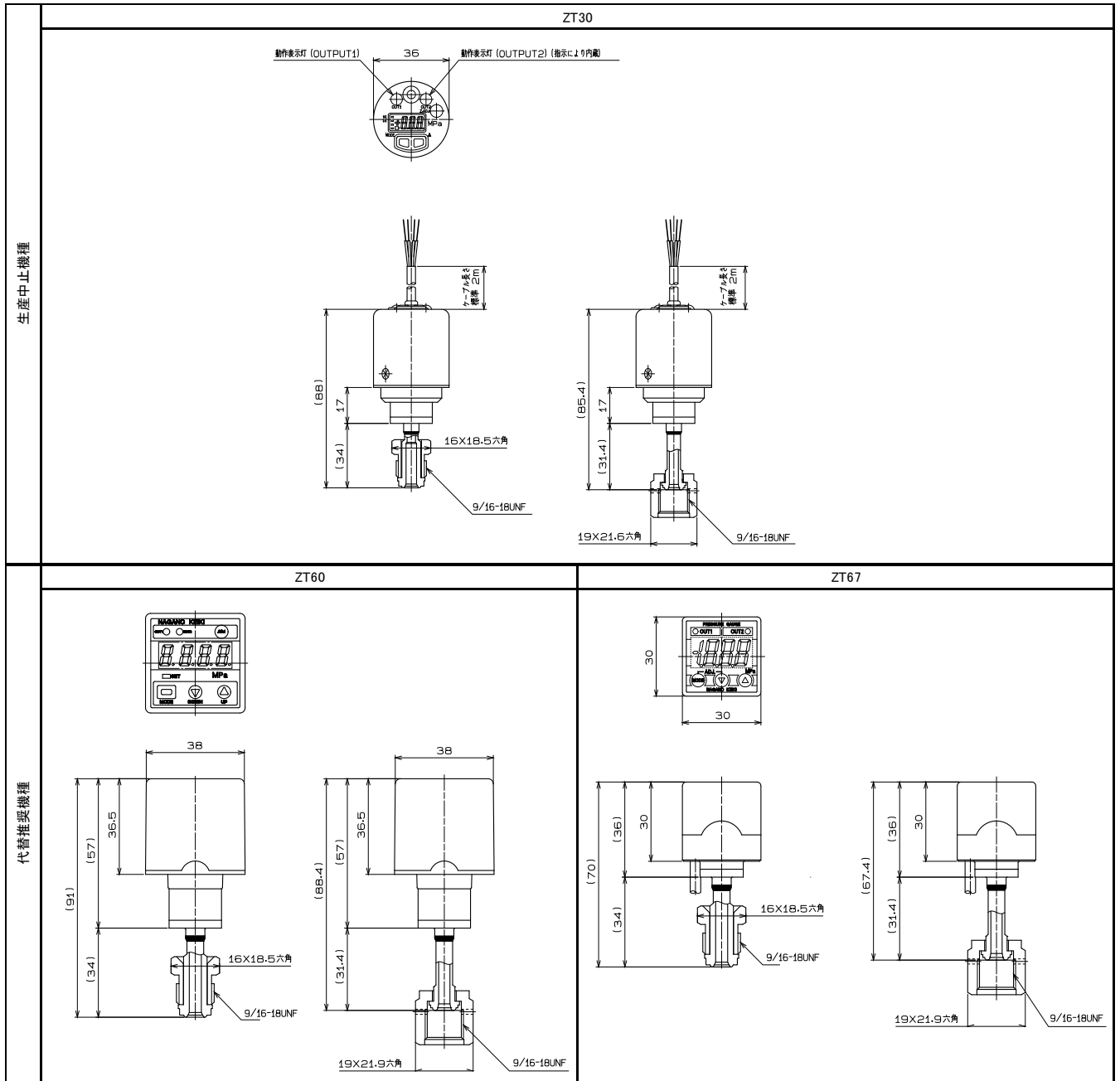
平成29年9月30日 受付終了。(部品の在庫状況により、前後する場合があります)

3. 保守対応

保守対応は、新規品の最終受付日と同一に設定します。

4. 外形図比較

代表例：S形（水平取付）



5. 仕様比較表

項目	機種	代替推奨機種	
	生産中止機種	ZT60	ZT67
圧カレンジ	0~300, 500kPa 0~1, 2, 3, 5, 10, 20MPa -100~300, 500kPa -0.1~1, 2MPa	0~200, 300kPa 0~0.5, 1, 2, 3, 5, 10, 20MPa -100~100, 200, 300kPa -0.1~0.5, 1, 2MPa	0~0.3, 0.5, 1, 2, 5, 10, 20MPa -0.1~0.3, 0.5, 1, 2MPa
電源電圧	24VDC±20%	12~24VDC±10% (4~20mADC付の場合は、15~24VDC±10%)	12~24VDC±10%
温度係数 (ゼロ点, スパン)	±0.1%F.S./°C (標準)、または ±0.05%F.S./°C (500kPa以上指定可能)	±0.1%F.S./°C (標準)、または ±0.05%F.S./°C (0.5MPa以上指定可能)	±0.1%F.S./°C
コンパレータ出力	NPNオープンコレクタ	NPNオープンコレクタ、または PNPオープンコレクタ	NPNオープンコレクタ
出力容量(定格)	30V, 80mADC max.	NPN: 30V, 80mADC max. PNP: 80mADC max.	30V, 80mADC max.
応答速度	10ms以下	5ms以下(フィルタ無し時)	2.5ms以下(フィルタ無し時)
設定方式	設定スイッチによる数値入力	設定スイッチによる数値入力	設定スイッチによる数値入力
設定	1設定、または2設定	2設定	2設定
接断差	可変	ヒステリシスモード: 可変 ウインドコンパレータモード: 1%F.S. 固定	ヒステリシスモード: 可変 ウインドモード: 1%F.S. 固定
使用温度範囲	-10~60°C (氷結、結露無きこと)	-10~50°C (氷結、結露無きこと)	-10~50°C (氷結、結露無きこと)
保存温度範囲	-20~70°C (氷結、結露無きこと)	-20~60°C (氷結、結露無きこと)	-20~60°C (氷結、結露無きこと)
圧力表示	3桁 LCD表示 (文字高さ: 6mm)	4桁 赤色LED表示 (文字高さ: 8mm)	3 1/2桁 赤色LED表示 (文字高さ: 10mm)
表示精度	±(1.0%F.S.+1digit)	±(1.0%F.S.+1digit) [標準]、または ±(0.5%F.S.+1digit) [0.5MPa以上指定可能]	±(1.0%F.S.+1digit)
アナログ出力	-----	4~20mADC (負荷抵抗400Ω max.)、または 1~5VDC (負荷抵抗10kΩ min.)	1~5VDC (負荷抵抗10kΩ min.)
アナログ出力精度	-----	±1.0%F.S. (標準)、または ±0.5%F.S. (0.5MPa以上指定可能)	±3.0%F.S.
継手形状	S形 (水平取付) T形 (水平取付)	水平取付S形、垂直取付S形 水平取付T形	水平取付S形、垂直取付S形 水平取付T形
接ガス部材質	センサ: Co-Ni系合金 継手: SUS316L	センサ: Co-Ni系合金、または SUS316L 継手: SUS316L	センサ: Co-Ni系合金、または SUS316L 継手: SUS316L
グレード	UC	UC, BA, EP, GP	UC, BA, EP, GP
RoHS	非RoHS対応	RoHS対応	RoHS対応

以上

半導体産業用 電子式圧力スイッチ

デジタル設定表示機能付

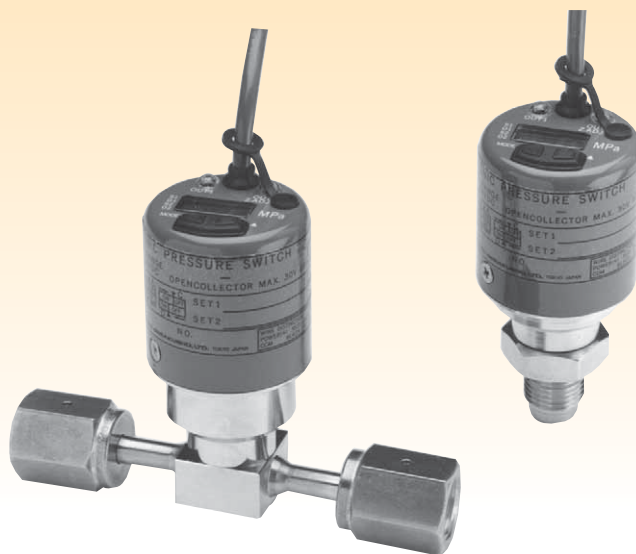
Model ZT30 Electronic Pressure Switch

概要

本器は、デジタル設定機能と圧力表示機能を装備したウルトラクリーン(UC)仕様の圧力スイッチです。設定は圧力をかけない状態でもLCD表示を見ながら簡単に行え、しかも高速デジタルコンパレータの採用で圧力変化の速い機器の制御にも使用いただけます。

特長

- ・ SUS316Lの継手部に、直接Co-Ni系合金の高耐食圧力センサを溶接することにより、耐食性、気密性、長期安定性、信頼性に優れています。
※接ガス部材質が測定する気体に適合したものであることをご確認ください。
- ・ 接ガス表面がサブミクロンクラスの面粗さとなっており、パーティクルの発生を抑えています。
- ・ 設定は、加圧することなく、LCD表示を見ながらスイッチで操作しますので、微妙な設定も正確に行えます。また、コンパレータの動作状態はLEDの動作表示灯により確認できます。
- ・ 出力点数は、1設定又は2設定で、それぞれ上下限、接断差がレンジ内で自由に設定できます。しかも、EEPROMの採用でバックアップ電池無しで設定値を10年以上記憶します。



グレード一覧表

清浄度 クリーンルーム内において、組立、調整、検査、梱包を行い、清浄度の維持には、十分な配慮を行っています。

グレード		UC (Ultra Clean)
接ガス部表面粗さ		0.18 μm Ra Avg. 0.7 μm Rz Max.
接ガス部 材質	圧力センサ	Co-Ni系合金
	継手 *1	SUS316L
許容最大圧力 *2		圧力レンジの2倍
気密性 (He真空法)		5×10^{-12} Pa \cdot m ³ /s以下
パーティクル		0.1 μm 以上粒子ノーカウント (弊社検査基準において)
洗 浄		超清浄化(洗浄)
推奨使用ガス *3		高純度ガス・ 半導体材料ガス等

*1 UCグレードについては、ダブルメルト材も製作可能ですのでお問い合わせください。

*2 許容最大圧力とは、一時的な圧力を印加しても、圧力レンジ(定格圧力)内に圧力を戻した時、正常復帰する圧力の上限値です。
静圧で数回(10分程度)を加えても性能に影響がない圧力で、繰返し圧力を保証するものではありません。

*3 接ガス部材質が測定する気体に適合したものであることをご確認ください。

※2重梱包(N₂封入)となります。

製作仕様

項目	内容
測定流体	各種半導体プロセスガス
継手形状	T形  S形 
接続ネジ	1/4、3/8UJR、VCR、CVC等
圧カレンジ	0~300、500kPa、0~1、2、3.5、5、10、20MPa -100~300、500kPa、-0.1~1、2MPa
使用温度範囲	-10~60℃（氷結、結露なきこと）
保存温度範囲	-20~70℃（氷結、結露なきこと）
表示精度*1	±(1.0%F.S.+1digit) at 23℃
圧カ表示	3桁LCD（文字高さ6mm）
圧カ表示周期	約0.2 s
電源/消費電流	24V DC±20%、30mA DC max.
コンパレータ出力	NPNオープンコレクタ出力 30V DC 80mA DC max. 設定：1 設定又は2 設定 応答速度：10ms以内 設定範囲：レンジ内で自由 接断差：動作範囲内で自由 動作表示：LED表示（ON時点灯） 繰返し性：±(0.2%F.S.+1digit) at 23℃（ヒステリシス、短時間のクリープを含めた値）
温度係数	±0.1%F.S./℃（ゼロ点、スパン） ※±0.05%F.S./℃も製作可能ですので、お問い合わせください。（500kPaレンジ以上指定可能）
ケース構造	屋内一般形
質量	約280g（継手形状により異なる）

*1 表示精度は、直線性、ヒステリシス、繰返し性が含まれます。

圧カレンジ・最大表示

圧カレンジ	最大表示
0~300kPa	300
0~500kPa	500
0~1MPa	1.00
0~2MPa	2.00
0~3.5MPa	3.50
0~5MPa	5.00
0~10MPa	10.0
0~20MPa	20.0

圧カレンジ	最大表示
-100~300kPa	300
-100~500kPa	500
-0.1~1MPa	1.00
-0.1~2MPa	2.00

ケーブル

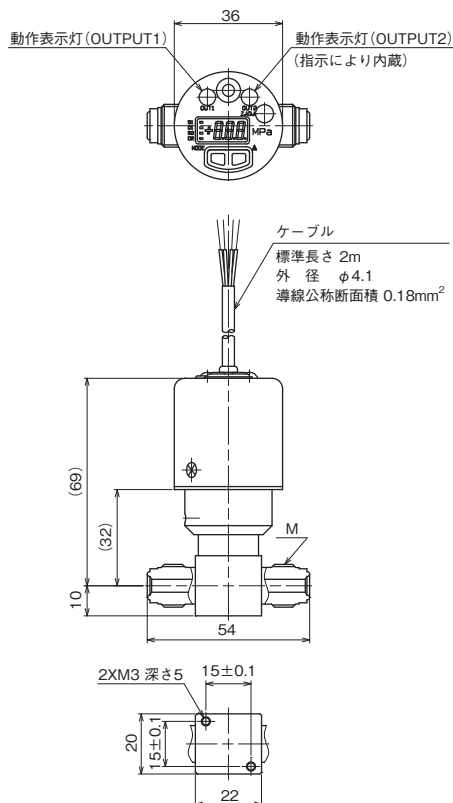
	環境温度	導 体		ケーブル外径 (mm)	最小曲げ半径 (mm)
		断面積 (mm ²)	構成 (本/mm)		
耐熱PVCケーブル	-20~80℃	0.18	7/0.18	φ4.1	18

※ケーブル長さ: 2m (標準)

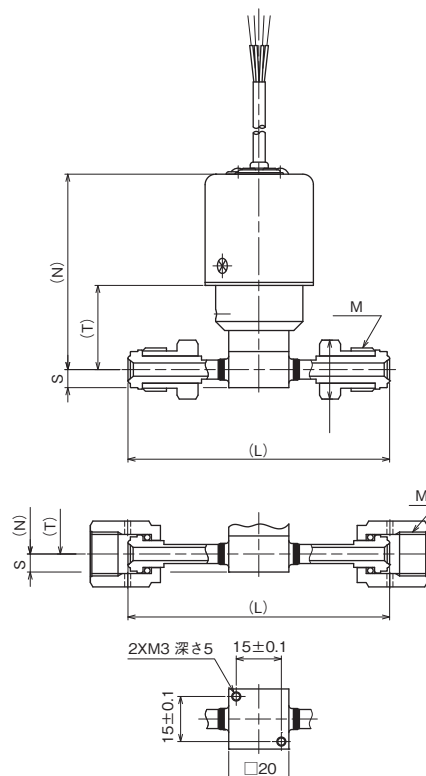
外形寸法 1

単位：mm

T形オス一体



T形オスナット/メスナット



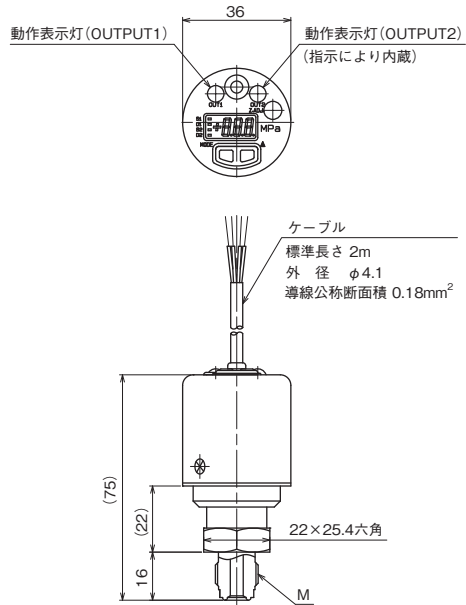
グレード	接続継手	配管径	ネジサイズ M	形番
UC	VCR対応オス一体	1/4	9/16-18UNF	ZT30-136

グレード	接続継手	配管径	ネジサイズ M	寸法					形番
				N	T	S	H	L	
UC	VCRオスナット	1/4	9/16-18UNF	65	28	6	16 × 18.5 六角	86	ZT30-1J6
		3/8	7/8-14UNF	70.5	33.5	7	24 × 27.7 六角	90.5	ZT30-1K6
	VCRメスナット (ベアリング無し)	1/4	9/16-18UNF	65	28	6	19 × 21.9 六角	80.8	ZT30-1L6
		3/8	7/8-14UNF	70.5	33.5	7	27 × 31.2 六角	81.8	ZT30-1M6
	UJRオスナット	1/4	9/16-18UNF	65	28	6	17 × 19.6 六角	87	ZT30-1N6
		3/8	7/8-14UNF	70.5	33.5	7	23 × 26.6 六角	100	ZT30-1P6
	UJRメスナット (ビュアリング入)	1/4	9/16-18UNF	65	28	6	19 × 21.9 六角	87	ZT30-1Q6
		3/8	7/8-14UNF	70.5	33.5	7	26 × 30 六角	100	ZT30-1R6
	CVCオスナット	1/4	9/16-18UNF	65	28	6	15.8 × 18.2 六角	86	ZT30-1W6
		3/8	7/8-14UNF	70.5	33.5	7	23.8 × 27.5 六角	90.6	ZT30-1X6
	CVCメスナット (ベアリング無し)	1/4	9/16-18UNF	65	28	6	19 × 21.9 六角	80.8	ZT30-1Y6
		3/8	7/8-14UNF	70.5	33.5	7	27 × 31.2 六角	82	ZT30-1Z6

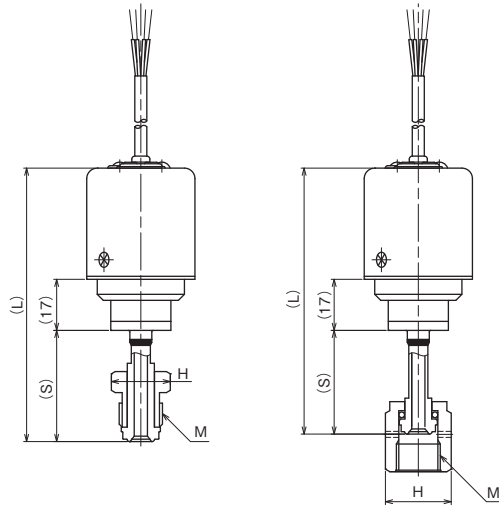
外形寸法2

単位：mm

S形オス一体



S形オスナット/メスナット

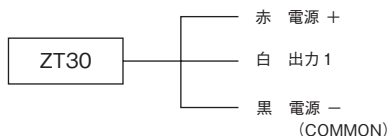


グレード	接続継手	配管径	ネジサイズ M	形番
UC	VCR対応オス一体	1/4	9/16-18UNF	ZT30-236

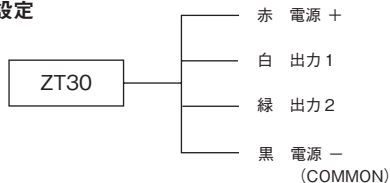
グレード	接続継手	配管径	ネジサイズ M	寸法			形番
				L	S	H	
UC	VCRオスナット	1/4	9/16-18UNF	88	34	16 × 18.5 六角	ZT30-2J6
	VCRメスナット (ペアリング無し)			85.4	31.4	19 × 21.9 六角	ZT30-2L6
	UJRオスナット			91	37	17 × 19.6 六角	ZT30-2N6
	UJRメスナット (ピュアリング入)			88.5	34.5	19 × 21.9 六角	ZT30-2Q6
	CVCオスナット			90	36	15.8 × 18.2 六角	ZT30-2W6
	CVCメスナット (ペアリング無し)			85.4	31.4	19 × 21.9 六角	ZT30-2Y6

結線図

1設定

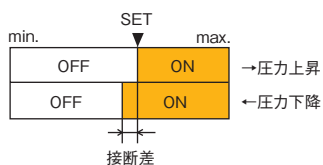


2設定

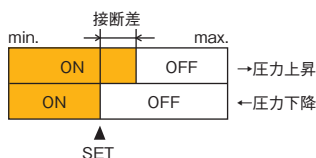


作動方式

上限設定：圧力が上昇して設定点においてトランジスタがONとなる方式

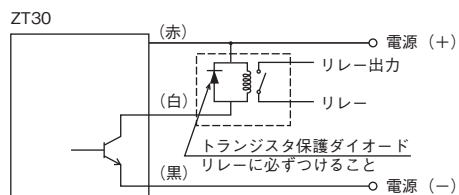


下限設定：圧力が下降して設定点においてトランジスタがONとなる方式

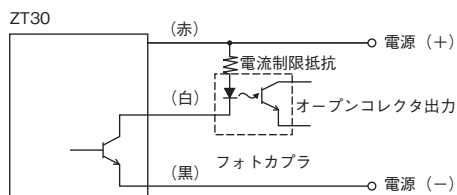


オープンコレクタ出力使用例

①リレー接続

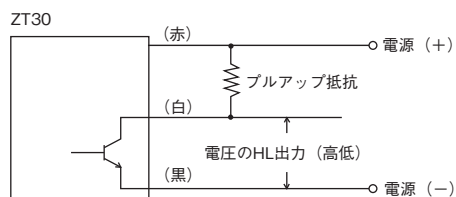


②フォトカプラ接続



注 リレーの操作コイルの定格電流、電圧がトランジスタの定格内であること。

③電圧出力



注意事項

計器使用雰囲気 (被測定体を除く) が通常の状態において、引火・爆発の原因となるような設備で使用しないこと。

生産中止

ZT30

電子式圧カスイッチ

2017年9月30日受付終了

形番構成

ご用命に際しては、形番、各仕様及び圧カレンジをご指定ください。

モデルNo.

Z T 3 0	—	6	—	1	×	×	×	×	×	×	×	×	×	×
電子式圧カスイッチ		① ② ③		④ ⑤ ⑥ ⑦	⑧ ⑨ ⑩ ⑪ ⑫ ⑬ ⑭ ⑮									

形番	選択仕様	付加仕様 (オプション)
----	------	--------------

① 形状	1	T形
	2	S形

② 接続継手	3	1/4	VCR対応オス一体	S形	T形
	J	1/4	VCRオスナット	○	○
	K	3/8		×	○
	L	1/4	VCRメスナット (ベアリング無し)	○	○
	M	3/8		×	○
	N	1/4	UJRオスナット	○	○
	P	3/8		×	○
	Q	1/4	UJRメスナット (ピュアリング入)	○	○
	R	3/8		×	○
	W	1/4	CVCオスナット	○	○
	X	3/8		×	○
	Y	1/4	CVCメスナット (ベアリング無し)	○	○
	Z	3/8		×	○

③ グレード・ 接ガス部材質	6	UCグレード ・圧カセンサ : Co-Ni系合金 (全溶接) ・継手 : SUS316L
----------------------	---	--

④ 圧カレンジ	C	-100~300kPa (表示桁: 300)
	D	-100~500kPa (表示桁: 500)
	E	-0.1~1MPa (表示桁: 1.00)
	F	-0.1~2MPa (表示桁: 2.00)
	1	0~300kPa (表示桁: 300)
	2	0~500kPa (表示桁: 500)
	3	0~1MPa (表示桁: 1.00)
	4	0~2MPa (表示桁: 2.00)
	5	0~3.5MPa (表示桁: 3.50)
6	0~5MPa (表示桁: 5.00)	
7	0~10MPa (表示桁: 10.0)	
8	0~20MPa (表示桁: 20.0)	

レンジコードを選定の上、
圧カレンジ及び単位を別途
ご指定ください。

⑤ 温度係数	3	±0.05%F.S./°C (500kPaレンジ以上指定可能)
	5	±0.1%F.S./°C

⑥ 電源	1	24V DC±20%
---------	---	------------

⑦ 接点・設定	A	H : 上限1設定
	B	L : 下限1設定
	C	HL : 上下限設定
	D	2H : 上限2設定
	E	2L : 下限2設定

⑮ ドキュメント	0	ナシ
	1	アリ (ご希望のものを別途ご指示ください。) 提出図、取扱説明書、検査要領書、 ミルシート、検査成績表 (1個1部)、 検査・トレサビリティ証明書、 強度計算書、立会検査

※仕様項目がない場合は、Xをご指定ください。