

発行：平成20年1月9日

# SALES INFORMATION

NAGANO・営業情報

 **長野計器** 株式会社

NSI-038-14

御取引先各位

## KJ61, 65, RJ81 本質安全防爆形トランスミッタ生産中止の件

電気部品（バリア等）の廃止に伴い、生産継続が困難となりました、以下3機種を  
2008年3月31日をもちまして生産中止とします。

記

1. 生産中止機種

- ①KJ61 本質安全防爆形 圧カトランスミッタ
- ②KJ65 本質安全防爆形 高温ダイアフラムシール式圧カトランスミッタ
- ③RJ81 本質安全防爆形 温度トランスミッタ

2. 代替推奨機種（資料添付）

- ・圧カトランスミッタ： KJ15 及び KJ16 本質安全防爆形圧カトランスミッタ
- ・温度トランスミッタ： TH81（非防爆品）は従来どおり対応可能  
（本質安全防爆のみ生産中止）

3. オーダ受付期限

2008年3月31日 最終オーダ受付（KJ61, KJ65, RJ81 3機種共通）

4. カタログ関連

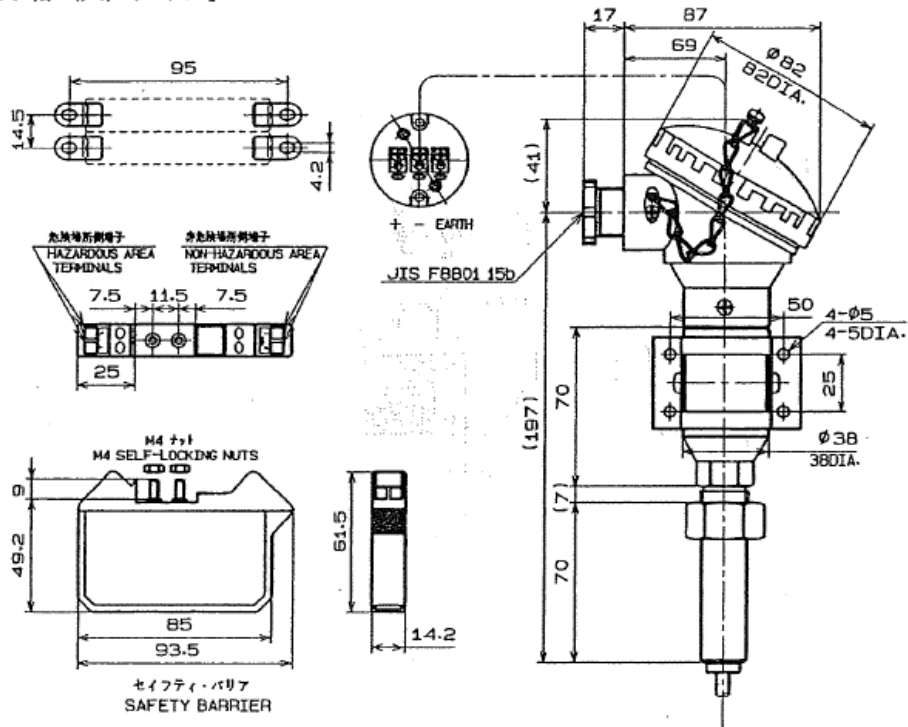
個別カタログはありませんが、販促資料に表記されている内容は、順次削除します。  
（2008年2月HPカタログより表記削除、総合カタログは次回印刷分より対応）

5. 注意事項

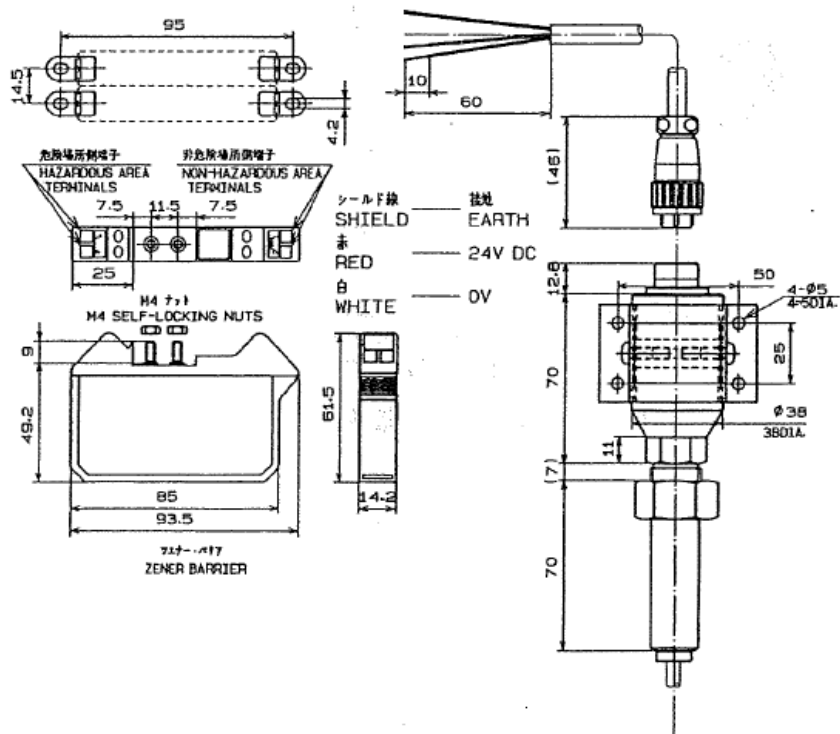
- ・代替機種となります、KJ15, KJ16 は高温ダイアフラムシール式にも対応します。  
（キャピラリ仕様を含む）
- ・KJ6□シリーズ 既設品交換の引合発生時は、KJ15, KJ16 の防爆規格が異なりますので、仕様確認が必要となります。  
※ KJ6□シリーズは、KJ15 同等の防爆規格製品です。  
新設に関わる製品提案に関しては、KJ16 を推奨下さい。

■ KJ15 代替 仕様例【壁掛仕様】

高温ダイアフラムシール式 KJ15 外形図 (検出端は、製品カタログによる)  
【端子箱 (大) タイプ】



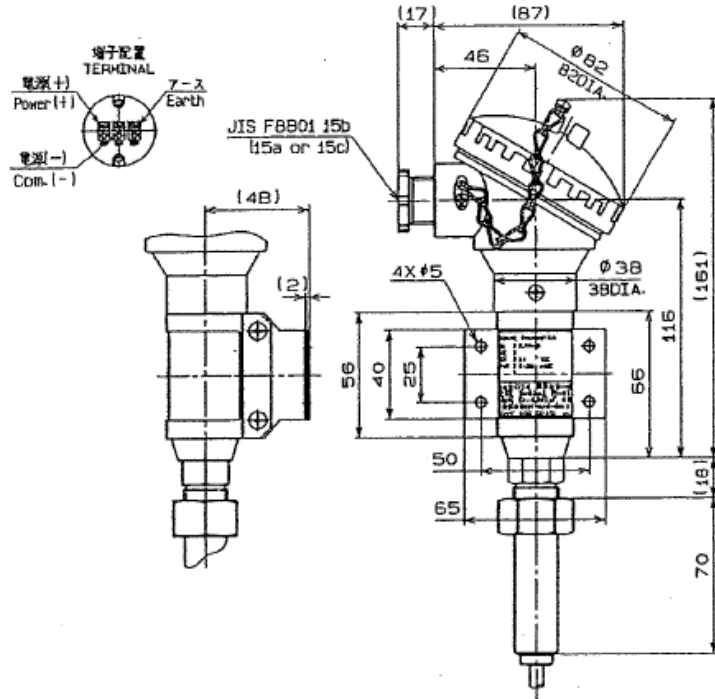
【コネクタタイプ】



■ KJ16 代替 仕様例 (壁掛仕様)

高温ダイアフラムシール式 KJ16 外形図 (検出端は、製品カタログによる)

【端子箱 (大) タイプ】



【コネクタタイプ】

