

**SALES  
INFORMATION**

NKS 長野計器 株式会社

NAGANO・営業情報

NSI-041-13

代理店・御取引先各位

KH65, KH75 高温ダイアフラムシール式圧力トランスミッタ仕様統一について

KH65, KH75 高温ダイアフラムシール式圧力トランスミッタの信頼性及び耐久性の向上を目的にセンサ素子を半導体歪ゲージタイプに仕様を統一し、貼付ゲージの交流電源（100V AC～220V AC）電流出力・電圧出力の4線式を生産中止とし、2線式4～20mA DC出力に仕様を統一致します。

記

**1.対象形番**

KH65-□□□

KH75-□□□

**2.仕様の統一**

KH65, KH75 の電源等の仕様統一を下表に示します。

電源	出力	伝送方式	現行仕様	統一後の仕様	
24V DC±10%	4～20mA DC	2線式	○	○	
100V AC±10% 110V AC±10% 200V AC±10% 220V AC±10%	電 流 出 力	0～5mA DC	4線式	○	×
		0～10mA DC			
		0～20mA DC			
		4～20mA DC			
	電 圧 出 力	0～5mV DC			
		0～10mV DC			
		0～20mV DC			
		1～5V DC			
	0～10V DC				

**3.保守対応**

2項の現行仕様の製品に対する保守(修理等)は可能な限り対応します。  
また貼付ゲージタイプの検出端の修理交換の場合は、統一後の仕様にて一式新規製作となります。

**4.変更期日**

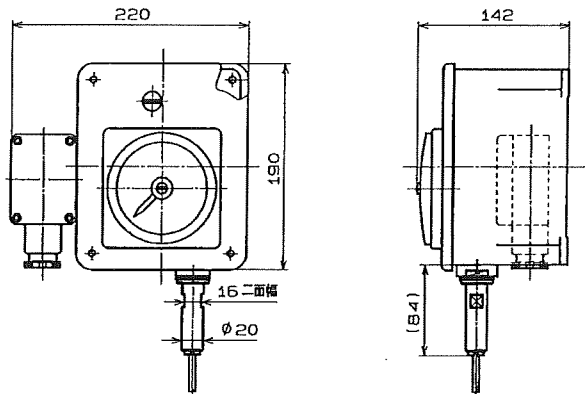
2010年10月1日より

不明点がありましたら、担当営業所まで問い合わせください。

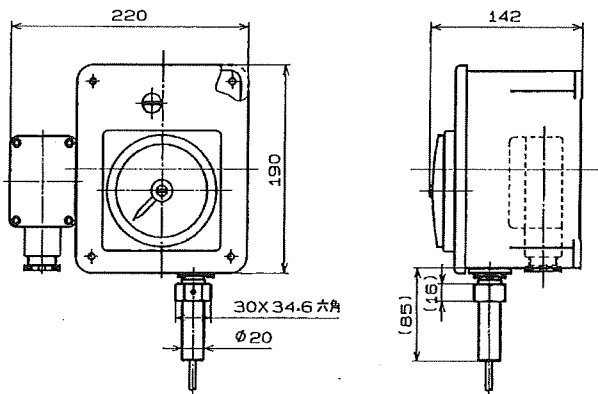
## 5.外形

KH75 の例)

貼付ゲージの場合 ツギテ部に二面幅加工がされています。



半導体歪ゲージの場合 ツギテ部が円筒状になります。

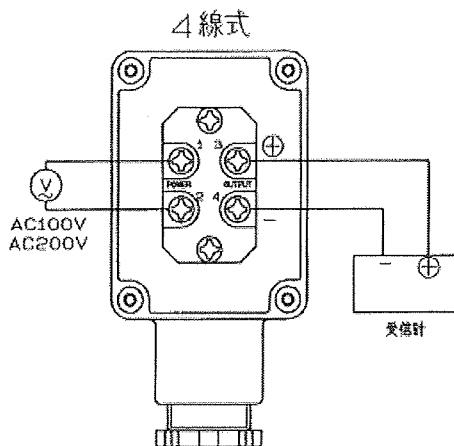


～以上～

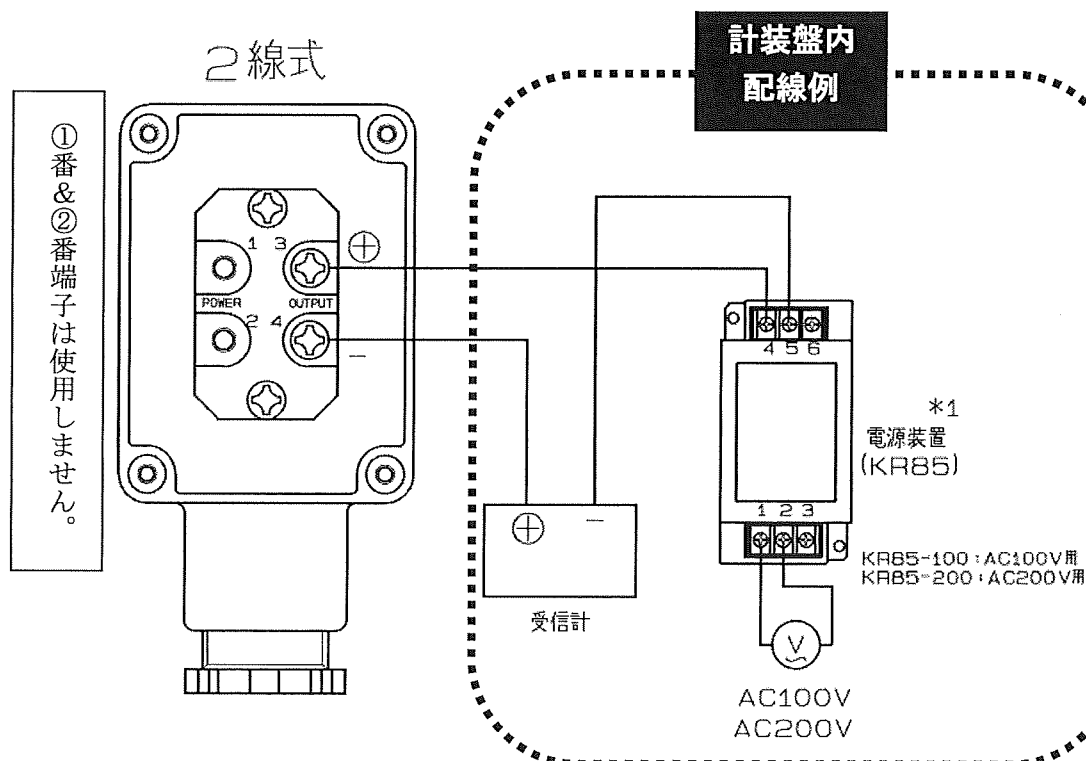
# 【補足資料】

AC100V駆動など、4線式をご使用されていた場合、以下の配線変更をご検討下さいますよう、お願い申し上げます。

## (これまでの配線)

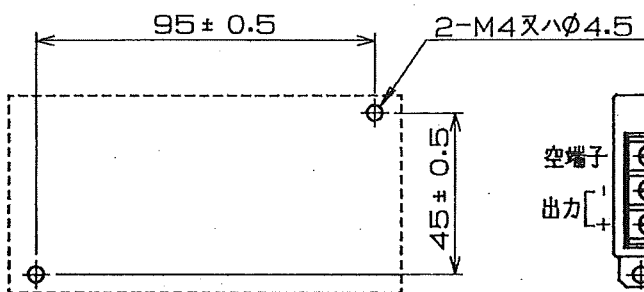
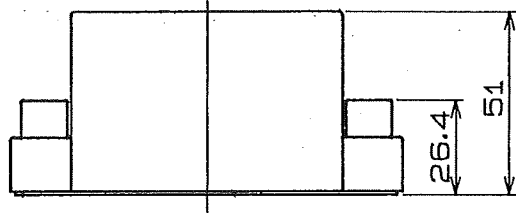
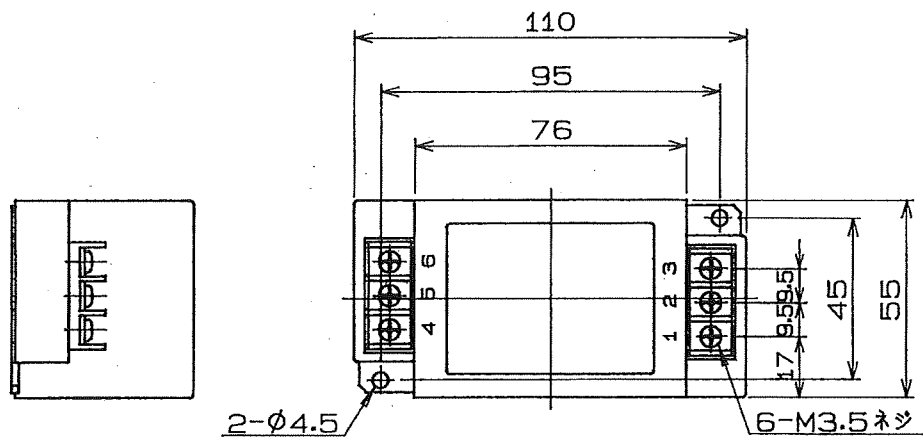


## (新仕様へ交換される場合の結線例)

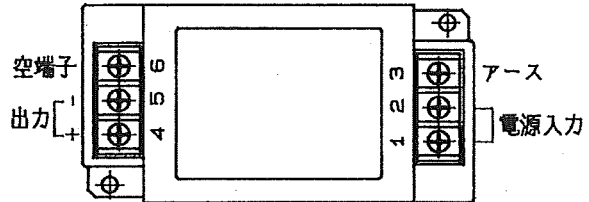


※AC&DCの変換はKR85を推奨致します。(AC110V・AC220Vも対応可能な仕様がございます。詳細はお問い合わせ下さい。)

※受信計は“電流計を想定しております。



取付寸法



端子配列

図番	入力	出力
KR85-100	100VAC	24VDC 最大出力電流 150mA
-110	110VAC	
-200	200VAC	
-220	220VAC	

△				APPD.	保科	SCALE	TYPE	電源装置
△				CHKD.	井上	30°		
△				DRAWN	宮下	ANGLE		
△				DRAWN	中澤(又)	DATE		
REVISION	DATE	DRAWN	APPD.	DATE	3.7.17	100 200	KR85-110 220	SHEET NO.
								A/J