

御取引先各位

KH15 端子箱式圧力トランスミッタ機種統廃合について

5月に発売開始しました、防水形端子箱式圧力トランスミッタ KH15-J□□、KH15-K□□と既存の端子箱式（カタログ掲載品）の統廃合を致します。（特定顧客向けを除く）これにより、6種類の端子箱仕様となる形番を生産中止とさせて頂き、新 KH15 防水形端子箱タイプに統一します。

従来製品と比較して、主に下記仕様について性能が向上しています。

- ・ ケース保護構造の向上（IP52 相当より IP67（JIS C 0920））
- ・ 耐ノイズ性の向上（CE マーキングレベル）
- ・ 環境性の向上（RoHS 対応品）

外形寸法については、次頁参照願います。

記

1. 対象機種

廃止予定機種			代替機種	
KH15-7□□	端子箱式（小）	内調式	KH15-J□□	防水形端子箱式（小）
KH15-B□□	端子箱式（小）	外調式		
KH15-F□□	端子箱式（小）	ゼロ調、スパン調可能		
KH15-9□□	端子箱式（大）	内調式	KH15-K□□	防水形端子箱式（大）
KH15-D□□	端子箱式（大）	外調式		
KH15-H□□	端子箱式（大）	ゼロ調、スパン調可能		

2. 保守対応

保守（修理等）は可能な限り対応しますが各機種とも代替機種での対応をお願いします。

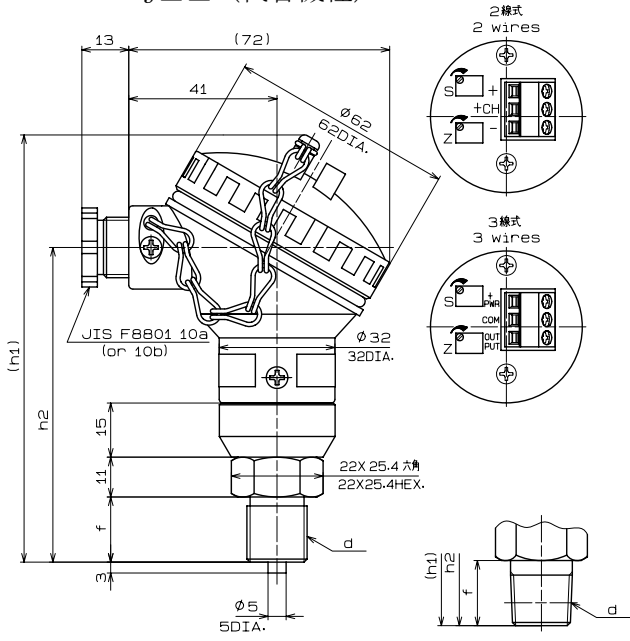
3. 最終オーダー受付

2010年3月31日

不明点ありましたら、担当営業所まで問い合わせください。

【外形比較 端子箱式 (小)】

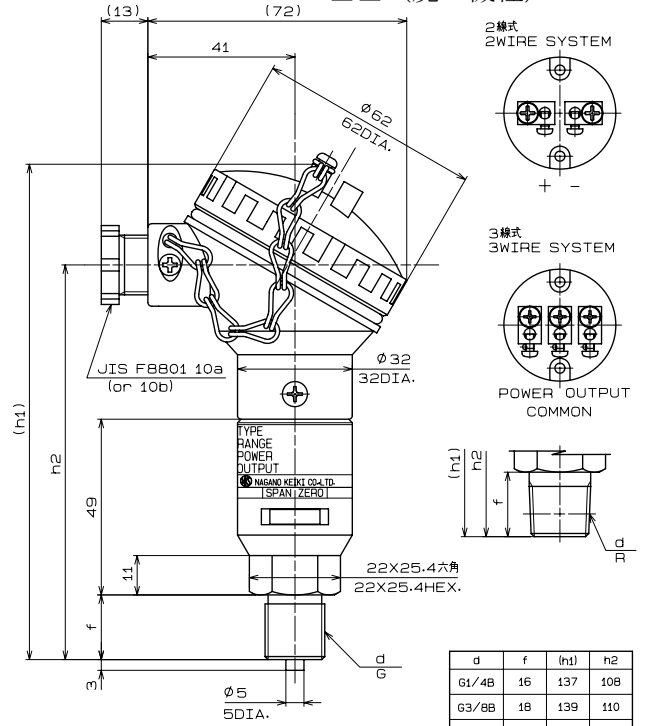
KH15-J□□ (代替機種)



図番番号 DWG.No.							シール方法 SEAL
G1/4B	G3/8B	G1/2B	R1/8	R1/4	R3/8	R1/2	
KH15-J23	KH15-J33	KH15-J43	KH15-J63	KH15-J73	KH15-J83	KH15-J93	0 リング O-RING
KH15-J24	KH15-J34	KH15-J44	KH15-J64	KH15-J74	KH15-J84	KH15-J94	溶接 WELDED

d	f	(h1)	h2
G1/4B	16	114	85
G3/8B	18	116	87
G1/2B	20	118	89
R1/8	14	112	83
R1/4	16	114	85
R3/8	18	116	87
R1/2	20	118	89

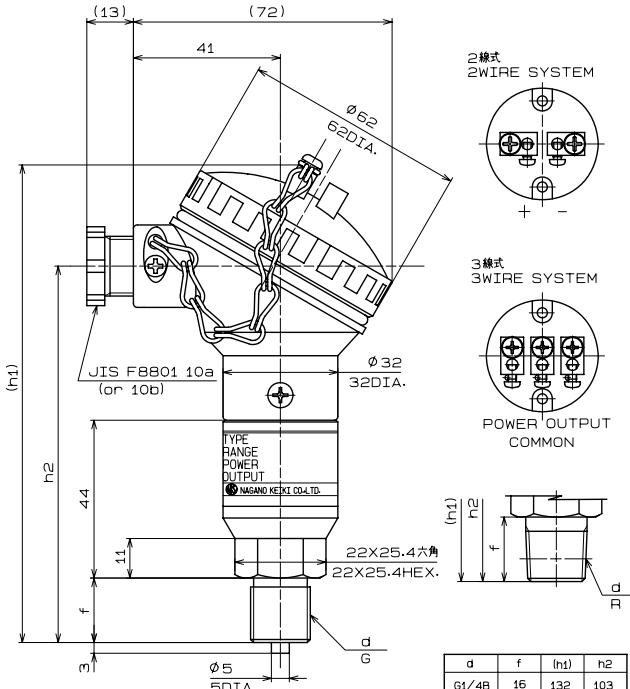
KH15-B□□ (廃止機種)



図番番号 DWG.No.							シール方法 SEAL
G1/4B	G3/8B	G1/2B	R1/8	R1/4	R3/8	R1/2	
KH15-B23	KH15-B33	KH15-B43	KH15-B63	KH15-B73	KH15-B83	KH15-B93	0 リング O-RING
KH15-B24	KH15-B34	KH15-B44	KH15-B64	KH15-B74	KH15-B84	KH15-B94	溶接 WELDED

d	f	(h1)	h2
G1/4B	16	137	108
G3/8B	18	139	110
G1/2B	20	141	112
R1/8	14	135	106
R1/4	16	137	108
R3/8	18	139	110
R1/2	20	141	112

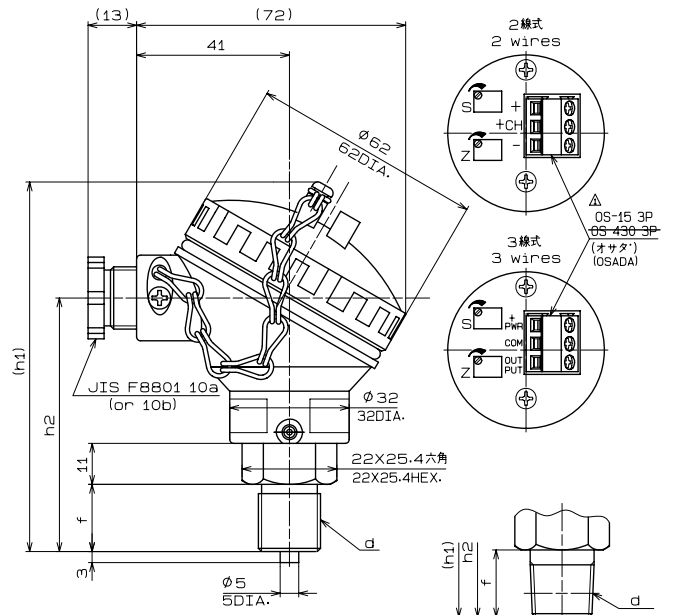
KH15-7□□ (廃止機種)



図番番号 DWG.No.							シール方法 SEAL
G1/4B	G3/8B	G1/2B	R1/8	R1/4	R3/8	R1/2	
KH15-723	KH15-733	KH15-743	KH15-763	KH15-773	KH15-783	KH15-793	0 リング O-RING
KH15-724	KH15-734	KH15-744	KH15-764	KH15-774	KH15-784	KH15-794	溶接 WELDED

d	f	(h1)	h2
G1/4B	16	132	103
G3/8B	18	134	105
G1/2B	20	136	107
R1/8	14	130	101
R1/4	16	132	103
R3/8	18	134	105
R1/2	20	136	107

KH15-F□□ (廃止機種)

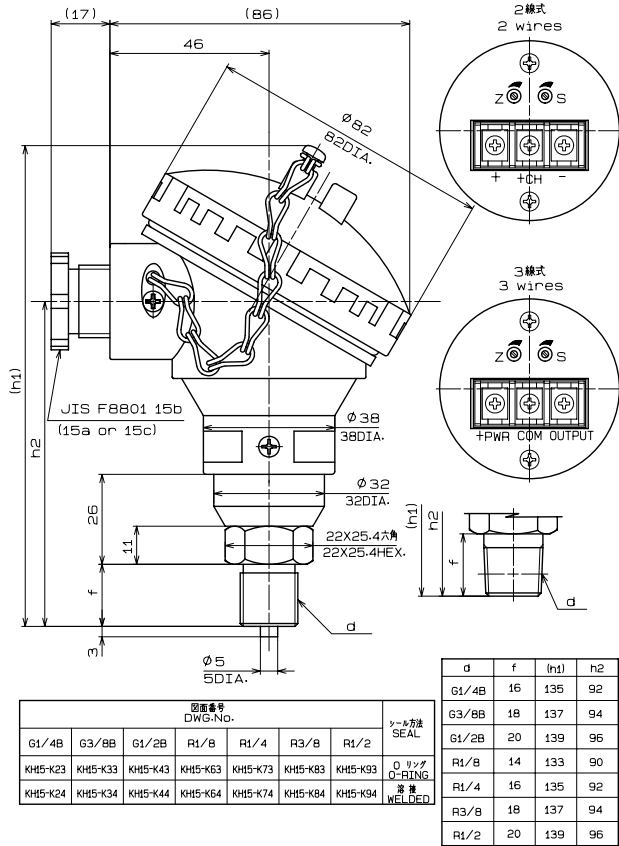


図番番号 DWG.No.							シール方法 SEAL
G1/4B	G3/8B	G1/2B	R1/8	R1/4	R3/8	R1/2	
KH15-F23	KH15-F33	KH15-F43	KH15-F63	KH15-F73	KH15-F83	KH15-F93	0 リング O-RING
KH15-F24	KH15-F34	KH15-F44	KH15-F64	KH15-F74	KH15-F84	KH15-F94	溶接 WELDED

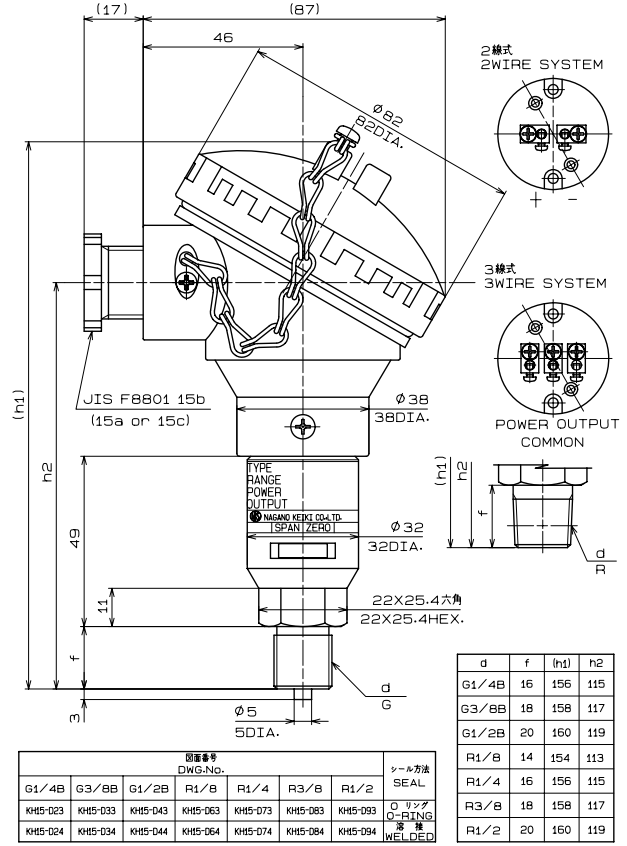
d	f	(h1)	h2
G1/4B	16	95	66
G3/8B	18	97	68
G1/2B	20	99	70
R1/8	14	93	64
R1/4	16	95	66
R3/8	18	97	68
R1/2	20	99	70

【外形比較 端子箱式 (大)】

KH15-K□□ (代替機種)



KH15-D□□ (廃止機種)



KH15-9□□ (廃止機種)

