

SALES INFORMATION



NAGANO・営業情報

NSI-046-19

代理店各位

CE20 電子式圧力スイッチ 生産中止の件

CE20 電子式 圧力スイッチを生産中止機種とさせていただきます。

構成される主要電子部品がメーカー都合により、生産中止になったことから、部品在庫の保有により、一定期間の受付を継続しますが、後継機種である CE40、または GC31 デジタル圧力計への切替をお願い致します。

1. 代替機種

CE40 圧力スイッチ（赤外線通信対応）

GC31 デジタル圧力計

「外形図」、「仕様」に関わる比較表は、次頁を参照下さい。

詳細に関しては、カタログや取扱説明書で確認下さい。

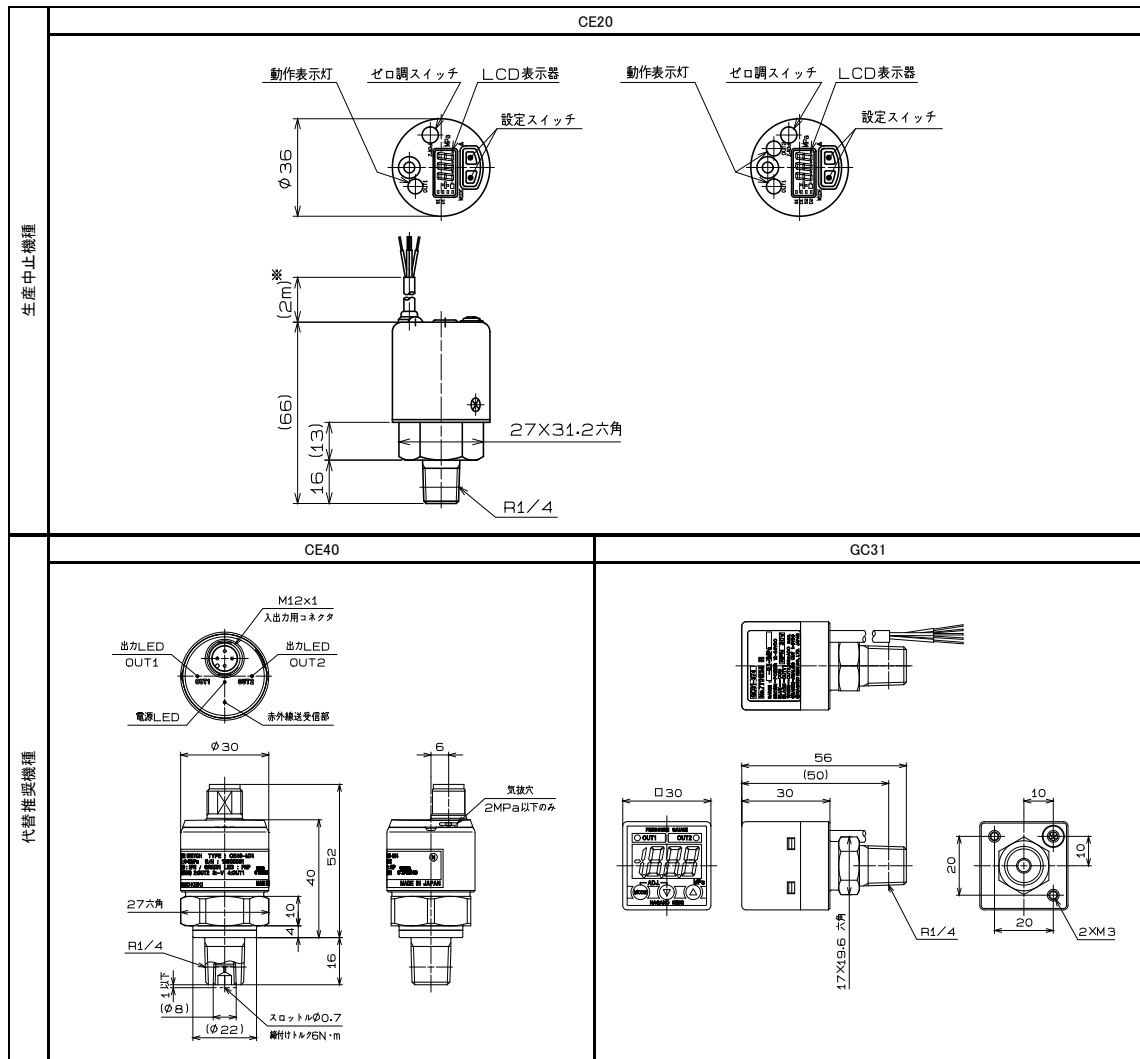
2. 最終受付

平成29年9月30日 受付終了。（部品の在庫状況により、前後する場合があります）

3. 保守対応

保守対応は、新規品の最終受付日と同一に設定します。

4. 外形図比較



5. 仕様比較表 (CE20)

項目	機種		
	生産中止機種	代替推奨機種	
	CE20	CE40	GC31
圧カレンジ	-0.1~0.3MPaから-0.1~2MPa 0~0.3MPaから0~100MPa	-0.1~0.5MPaから-0.1~2MPa 0~0.5MPaから0~50MPa (※0.3MPaはKP18にて対応予定、100MPaについては問合わせ下さい)	-0.1~0.5MPaから-0.1~2MPa 0~0.5MPaから0~50MPa
電源電圧	24V DC	9~36V DC	12~24V DC $\pm 10\%$
繰り返し性	0.2% F.S. 以内	←	←
温度係数 (ゼロ点、スパン)	$\pm 0.05\%$ F.S./ $^{\circ}\text{C}$ (0.3MPa、70MPa、100MPaは除く) 又は $\pm 0.1\%$ F.S./ $^{\circ}\text{C}$	$\pm 0.05\%$ F.S./ $^{\circ}\text{C}$	$\pm 0.1\%$ F.S./ $^{\circ}\text{C}$
コンパレータ出力	NPNオープンコレクタ出力 PNPオープンコレクタ出力	←	←
出力容量 (定格)	30V DC 80mA max.	NPN: 36V DC 200mA以下 PNP: 電源電圧範囲、200mA以下	NPN: 30V DC 80mA以下 PNP: 電源電圧範囲、80mA以下
応答速度	10ms 以下	1ms 以下	5ms 以下
設定方式	設定スイッチによる数値入力	ER40による赤外線通信 (EN60825-1 (IEC60825-1 amendment2), Class 1 Eye Safe)	設定スイッチによる数値入力
設定	1又は2設定	2設定	2設定
接断差	可変	ヒステリシスモード: 可変 ウィンド コンパレータモード: 1% F.S. 固定	ヒステリシスモード: 可変 ウィンド コンパレータモード: 1% F.S. 固定
使用温度範囲	-10~60 $^{\circ}\text{C}$	-20~70 $^{\circ}\text{C}$	-10~50 $^{\circ}\text{C}$
圧力表示	LCDによる圧力表示付	ER40による圧力表示	LCDによる圧力表示付
表示精度	$\pm (1.0\%$ F.S. + 1digit) (連成レンジを除く)	←	$\pm (1.0\%$ F.S. + 1digit) at 23 $^{\circ}\text{C}$
アナログ出力	←	←	1~5V DC (負荷抵抗10k Ω 以上)
アナログ出力精度	←	←	表示+1.5% F.S. 以下
質量	200g	100g	100g
RoHS対応	非RoHS対応	RoHS対応	RoHS対応

電子式圧カスイッチ

Model CE10/20 Electronic Pressure Switches

概要

本器は、半導体歪ゲージを用いた圧カセンサモジュールとハイブリッド電子回路を組合わせた小形で高性能な電子式圧カスイッチです。油圧機・空圧機等の圧カ制御として幅広い用途に利用できます。

現場での圧カ確認及び設定の際、便利な圧カ表示器付タイプもあります。(モデル: CE20)

特長

- ・感圧部はステンレス製ダイアフラムを使用した密閉構造のため、ピストン式圧カスイッチで心配されるような液漏れの恐れはありません。
- ・可動部がないので耐振性、耐衝撃性、耐久性にも優れています。
- ・NPN、PNP出力接点方式選択可能。
- ・小形軽量です。
- ・設定の際、圧カをかけずにLCD表示をみながら簡単に行えます。(CE20)



製作仕様1

測定流体:

気体又は液体

使用環境:

通常の状態において、引火・爆発の原因となるような可燃性ガス、または液体の存在のない場所

形式:

ケーブル式 (2m付)

接続ネジ:

G3/8B、R1/4、R3/8

シール方式:

感圧部を構成するダイアフラム部とツギテ部との接合方式であり、次のタイプがあります。

Oリング式…Oリングにより密閉性を確保し接合

ダイアフラム材質 SUS630 (17-4PH)

継手材質 SUS316

Oリング材質 NBR

溶接式……溶接により完全密封し接合

ダイアフラム材質 SUS630 (17-4PH)

継手材質 SUS316

圧カレンジ:

0~0.3→0~100MPa

-100~300kPa→-0.1~2MPa

許容最大圧カ:

圧カレンジの2倍

(但し、35、50MPaレンジは1.5倍、70、100MPaレンジは1.2倍)

使用温度範囲:

CE10 -20~70℃ (氷結、結露無きこと)

CE20 -10~60℃ (氷結、結露無きこと)

電源:

24V DC

※CE10は、10~28V DCも製作致します。

出力信号:

NPNオープンコレクタ出力 (標準)

PNPオープンコレクタ出力

30V DC、80mA max.

応答速度:

CE10 1ms以下

CE20 10ms以下

動作状態表示:

LED表示 (ONで点灯)

繰返し性:

±0.2%F.S.以内

(ヒステリシス、短時間のクリープを含めた値)

温度係数: (ゼロ点・スパン)

±0.05%F.S./℃ (300kPa、70MPa、100MPaは除く)

又は±0.1%F.S./℃

接断差:

CE10 1%F.S.固定 (TYP.)

CE20 動作範囲内で自由

設定:

1設定又は2設定

設定範囲:

CE10 2%F.S.~100%F.S.

CE20 レンジ内で自由

設定方式:

CE10 可変抵抗器

CE20 スイッチによる数値入力

CE20 : 2017年9月30日受付終了
 CE10 : 2018年9月30日受付終了

製作仕様2

消費電流 :

CE10 1 設定 20mA 以下
 2 設定 30mA 以下

CE20 30mA 以下

圧力表示 : (CE20)

表示 3桁LCD

表示周期 0.2秒

表示精度 $\pm(1\%F.S.+1digit)$

外装 :

マンセル10B4/6

ケース構造 :

屋内設置形

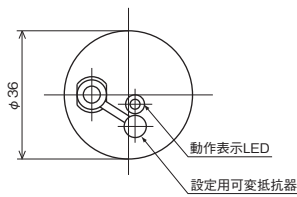
質量 :

約200g

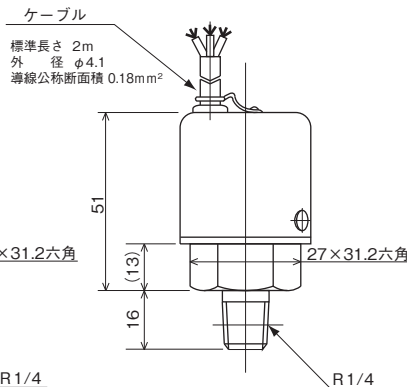
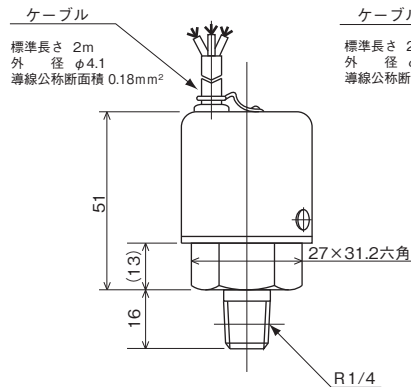
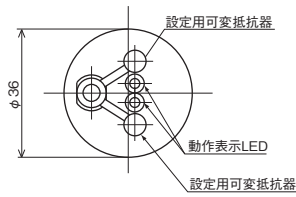
外形寸法

CE10 (表示器ナシ)

1 設定

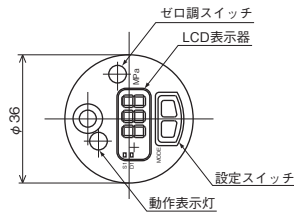


2 設定

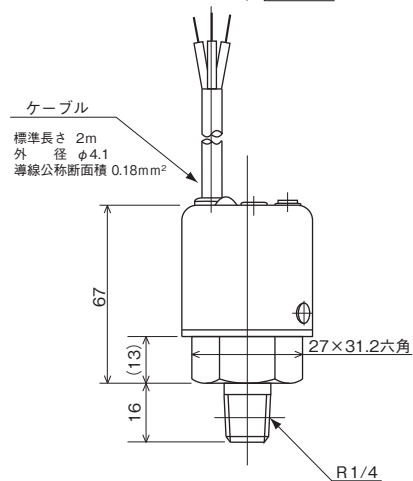
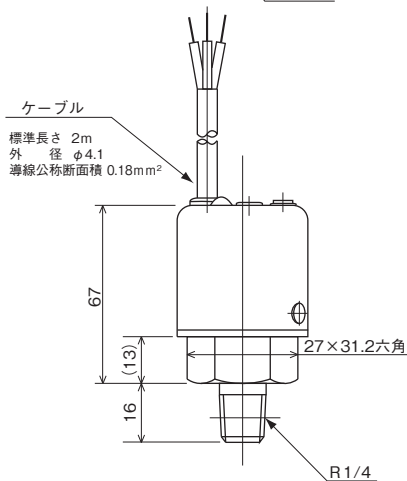
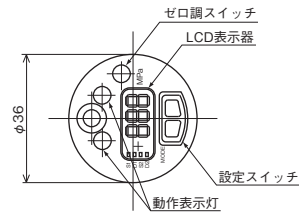


CE20 (表示器付)

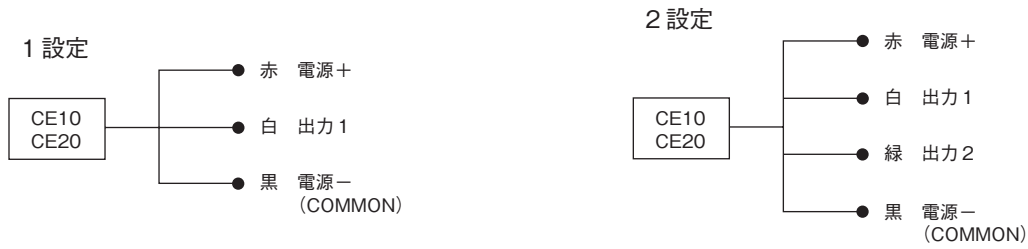
1 設定



2 設定



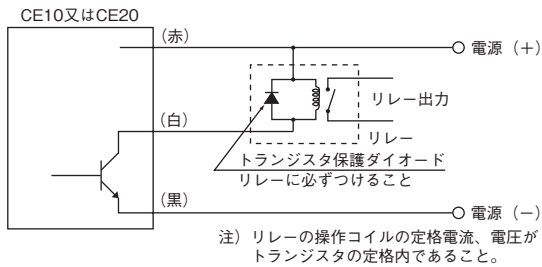
結線図



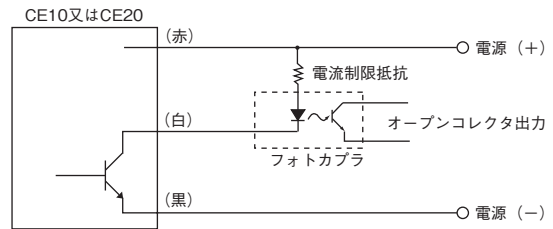
オープンコレクタ出力例

NPN出力の場合

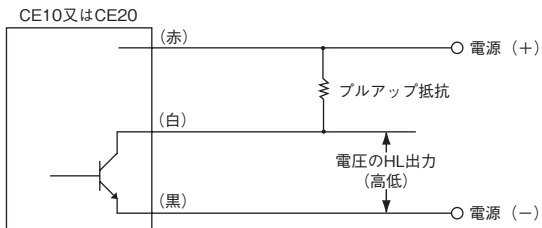
①リレー接続



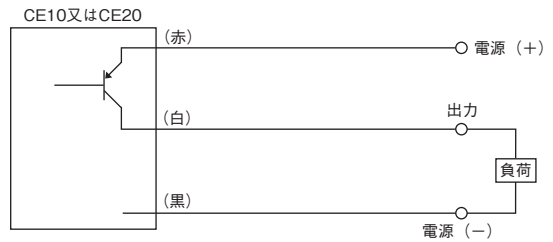
②フォトカプラ接続



③電圧出力



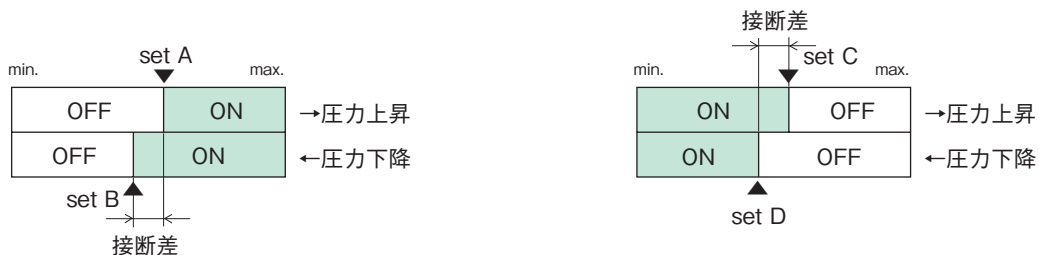
PNP出力の場合



作動方式

設定点でトランジスタがONまたはOFFする方式

- 上限設定 : set A (圧力が上昇し、設定点でON)
- 逆下限設定 : set B (圧力が下降し、設定点でOFF)
- 逆上限設定 : set C (圧力が上昇し、設定点でOFF)
- 下限設定 : set D (圧力が下降し、設定点でON)



CE20 : 2017年9月30日受付終了
CE10 : 2018年9月30日受付終了

形番構成

モデルNo.

C	E	1	0	—	3			—			1									
電子式圧カスイッチ					①	②	③		④	⑤	⑥	⑦	⑧	⑨	⑩	⑪	⑫	⑬	⑭	⑮

形番	選択仕様	付加仕様 (オプション)
----	------	--------------

① 形式	3	ケーブル式 (標準ケーブル2m付)
② 接続ネジ	3	G3/8B
	7	R1/4
	8	R3/8
		その他の指定は問い合わせください
③ シール方式	3	Oリング式 (SUS630 (17-4PH) +NBR+SUS316)
	4	溶接式 (SUS630 (17-4PH) +SUS316)
④ 圧カレンジ (MPa)	Oリング式	
	1	-0.1~0.3, 0.5, 1, 2
	2	0~0.3, 0.5, 1, 2, 3.5, 5, 10
	溶接式	
	A	0~1, 2, 3.5, 5, 10
	B	0~20, 35
C	0~50	
D	0~70	接続ネジ: G3/8Bのみ
E	0~100	接続ネジ: G3/8Bのみ
⑤ 温度係数	3	±0.05%F.S./°C 0.5~35MPa (0.3, 70, 100MPaは除く)
	4	±0.05%F.S./°C 50MPa (0.3, 70, 100MPaは除く)
	5	±0.1%F.S./°C
⑥ 電源	1	24V DC±10%
⑦ 接点 (設定)	A	H: 上限1設定
	B	L: 下限1設定
	C	HL: 上下限2設定
	D	2H: 上限2設定
	E	2L: 下限2設定
⑧ 処理	0	ナシ
	1	禁油処理
	2	禁水処理
	3	禁油・禁水処理
⑨ 信号出力	3	NPNオープンコレクタ出力(30V DC, 80mA max.)標準
	1	PNPオープンコレクタ出力(30V DC, 80mA max.)
⑮ ドキュメント	0	ナシ
	1	アリ (ご希望のものを別途ご指示ください。) 提出図、取扱説明書、検査要領書、 ミルシート、検査成績表 (1個1部)、 検査・トレサビリティ証明書、 基準器検査成績表、強度計算書、 立会検査

レンジコードを選定の上、
圧カレンジ及び単位を別途
ご指定ください。

- 「製作範囲」
- ・電源は10~28V DC
 - ・出力信号: オープンコレクタ出力 30V DC, 80mA max.
 - ・0.3, 70, 100MPaの温度係数は±0.1%F.S./°Cのみ
 - ・接断差: 1%F.S. TYP.固定

処理について

- 禁油処理
接液部に油脂類の残留がないように製作・処理します。
- 禁水処理
接液部に水分の残留がないように製作・処理します。
- 禁油・禁水処理
接液部に油脂類又は水分の残留がないように製作・処理します。

※仕様項目がない場合は、Xをご指定ください。

CE20 : 2017年9月30日受付終了
 CE10 : 2018年9月30日受付終了

形番構成

ご用命に際しては、形番、各仕様

モデルNo.																		
C E 2 0			3			1			×		×		×		×		×	
電子式圧カスイッチ			①	②	③	④	⑤	⑥	⑦	⑧	⑨	⑩	⑪	⑫	⑬	⑭	⑮	
形番						選択仕様			付加仕様 (オプション)									
① 形式			3			ケーブル式 (標準ケーブル2m付)												
② 接続ネジ			3			G3/8B												
			7			R1/4												
			8			R3/8												
③ シール方式			3			Oリング式 (SUS630 (17-4PH) +NBR+SUS316)												
			4			溶接式 (SUS630 (17-4PH) +SUS316)												
④ 圧力レンジ (MPa)			Oリング式			1			-0.1~0.3、0.5、1、2									
						2			0~0.3、0.5、1、2、3.5、5、10									
			溶接式			A			0~1、2、3.5、5、10									
						B			0~20、35									
						C			0~50									
						D			0~70									
E			0~100															
接続ネジ : G3/8Bのみ																		
接続ネジ : G3/8Bのみ																		
⑤ 温度係数			3			±0.05%F.S./°C 0.5~35MPa (0.3、70、100MPaは除く)												
			4			±0.05%F.S./°C 50MPa (0.3、70、100MPaは除く)												
			5			±0.1%F.S./°C												
⑥ 電源			1			24V DC±10%												
⑦ 接点 (設定)			A			H : 上限1設定												
			B			L : 下限1設定												
			C			HL : 上下限2設定												
			D			2H : 上限2設定												
			E			2L : 下限2設定												
⑧ 処理			0			ナシ												
			1			禁油処理												
			2			禁水処理												
			3			禁油・禁水処理												
⑨ 信号出力			3			NPNオープンコレクタ出力(30V DC, 80mA max.)標準												
			1			PNPオープンコレクタ出力(30V DC, 80mA max.)												
⑮ ドキュメント			0			ナシ												
			1			アリ (ご希望のものを別途ご指示ください。) 提出図、取扱説明書、検査要領書、 ミルシート、検査成績表 (1個1部)、 検査・トレサビリティ証明書、 基準器検査成績表、強度計算書、 立会検査												

レンジコードを選定の上、
圧力レンジ及び単位を別途
ご指定ください。

- 「製作範囲」
- 出力信号 : オープンコレクタ出力 30V DC, 80mA max.
 - 0.3、70、100MPaの温度係数は±0.1%F.S./°Cのみ
 - 圧力表示精度は±(1%F.S.+1digit) (連成除く)

処理について

- 禁油処理
接液部に油脂類の残留がないように製作・処理します。
- 禁水処理
接液部に水分の残留がないように製作・処理します。
- 禁油・禁水処理
接液部に油脂類又は水分の残留がないように製作・処理します。

※仕様項目がない場合は、×をご指定ください。