

SALES INFORMATION



NAGANO・営業情報

NSI-046-06

代理店各位

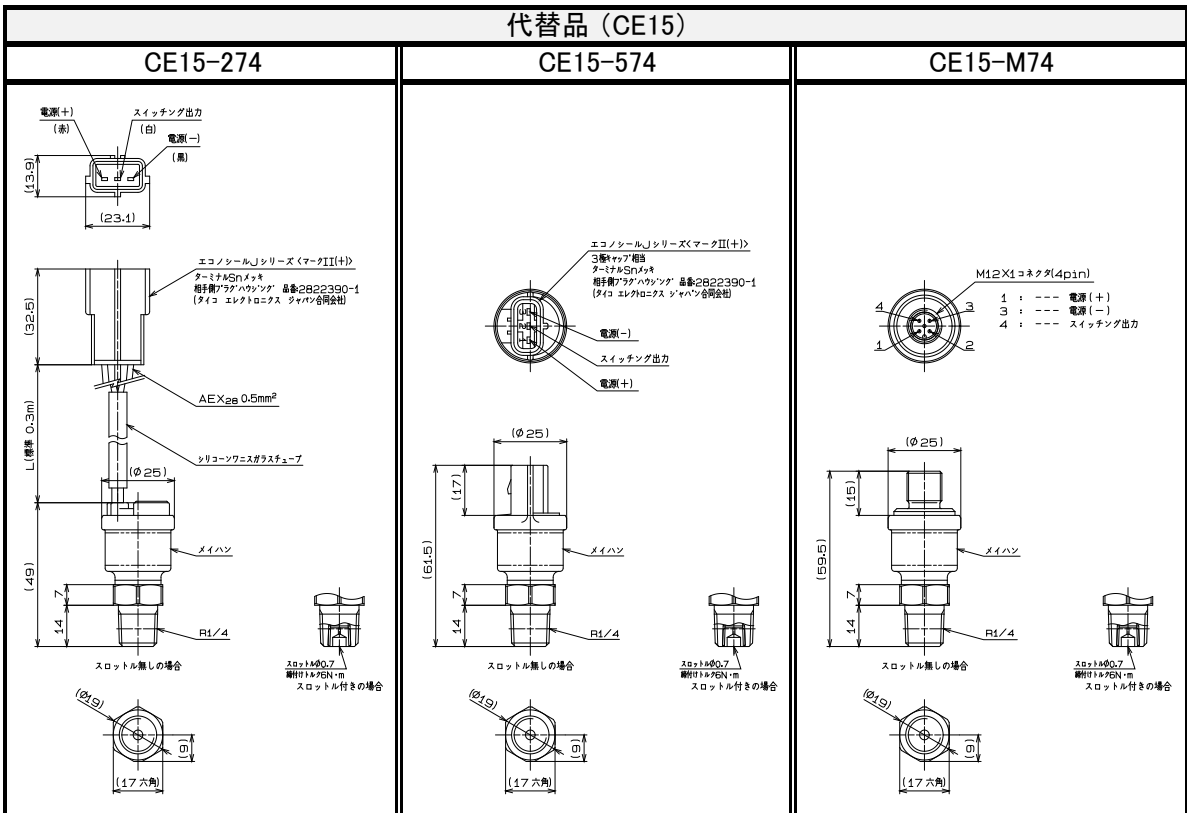
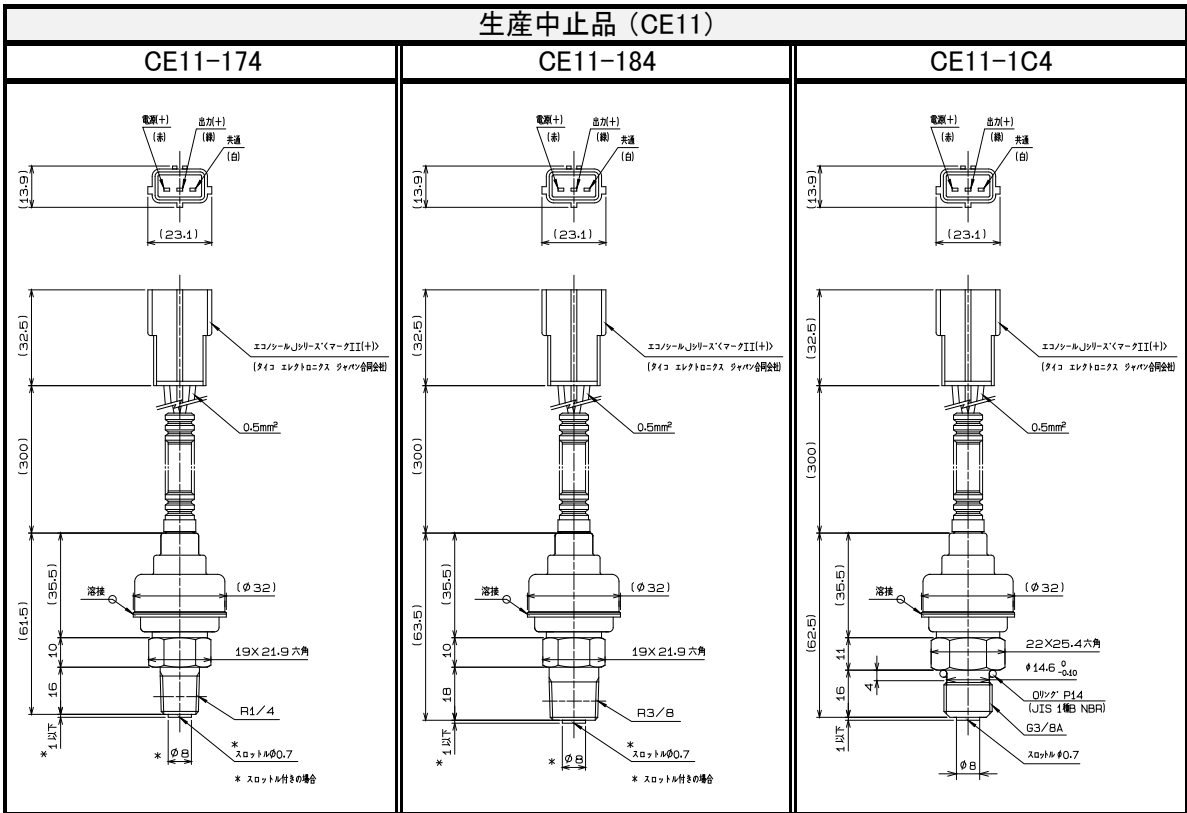
CE11 電子式圧力スイッチ 生産中止について

CE11 電子式圧力スイッチの生産を中止します。
長年に渡り生産を続けてきましたが、生産中止部品に加え、生産設備の老朽化等、生産継続が困難となりました。代替機種は CE15 となりますので、切替の推進にご協力頂きたく、宜しく
お願い申し上げます。

記

1. 対象機種
CE11 全形番（特定顧客向け仕様品を含む）
2. 代替機種
CE15 電子式圧力スイッチとなります。主な外形寸法及び仕様相違点を2及び3頁に示します。
3. 最終オーダー受付日
平成29年3月31日
4. 保守対応
修理を含む、保守対応は行いません。CE15による対応をお願いします。
5. その他
不明な点がありましたら、弊社担当営業所までお問い合わせください。

6. 外形寸法



上記以外の継手、電気接続につきましては CE15 カタログを参照願います。

7. 仕様相違点

	生産中止品 (CE11)	代替品 (CE15)	
圧力レンジ	0~1MPa から 0~50MPa	-0.1~0MPa から -0.1~2MPa 0~0.1MPa から 0~50MPa	
電源電圧	10~30V DC	←	
設定	上限1設定、下限1設定	← 逆上限1設定、逆下限1設定	
接断差	3.0%F. S. 以内固定	2.0±1.0%F. S. 固定 又はご指定による	
出力	NPNオープンコレクタ出力	← 又はPNPオープンコレクタ出力	
	定格 30V DC、150mA DC以下 (-10~70℃)	定格 30V DC、150mA DC以下 (-20~70℃) 定格 30V DC、50mA DC以下 (-30~-20℃、70~120℃)	
動作点の誤差	±3.0%F. S. (温度補償範囲にて)	±1.0%F. S. (23±2℃) ±3.0%F. S. (温度補償範囲にて) (圧力レンジ1MPa以上の場合)	
	圧力レンジ1~50MPa	圧力レンジ3.5MPa以下	5MPa以上 *1
温度補償範囲	-10~70℃	-20~70℃	-30~120℃
使用温度範囲	-20~90℃	-20~70℃	-40~120℃
保存温度範囲	-30~100℃	-30~80℃	-40~140℃
耐振性	68.6m/s ² JIS D 1601 段階7 (33Hz又は67Hz)	300m/s ² (20~1000Hz、X: 4h、Y: 2h、Z: 2h)	
耐衝撃性	196m/s ² JIS C 0912 試験方法2	1000m/s ² (6ms以下、X, Y, Z 各方向3回)	
保護等級	IP54相当	IP67 (JIS C 0920: 2003に準ずる)	
質量	約100g	約60g (コネクタ直結式R1/4の場合)	
半田	共晶半田	RoHS指令対応 (鉛フリー半田)	

*1 ケーブル式は異なります。

~以 上~

電子式圧カスイッチ

Model CE11 Electronic Pressure Switches

概要

本器は、蒸着形半導体歪ゲージとハイブリット電子回路を組合わせた小形で高性能な電子式圧カスイッチです。車輛、建設機械、油圧・水圧機器等の圧力制御として利用できます。

特長

- ・感圧部にはステンレス製ダイアフラムを使用しこれを本体と溶接一本化構造としたため、液漏れの恐れはありません。
- ・可動部がないので耐衝撃性、耐久性にも優れています。
- ・出力は、オープンコレクタ出力で、コンピュータ、シーケンサへの取込みが容易です。
- ・小形・軽量です。
- ・量販タイプです。



製作仕様

測定流体：

気体又は液体

使用環境：

通常の状態において、引火・爆発の原因となるような可燃性ガス、または液体の存在のない場所

接続ネジ：

R1/4、R3/8、G3/8

※記載のない接続ネジについては、お問い合わせ下さい。

接液部材質：

ダイアフラム SUS630 (17-4PH)

ツギテ SUS304

スロットル S35C (オプション)

※定格圧カレンジを超えるサージ圧が発生する恐れがある場合は、スロットル付をご指定下さい。

圧カレンジ：

0~1→0~50MPa

許容最大圧力：

圧カレンジの2倍

(但し、35、50MPaレンジは1.5倍)

使用温度範囲：

-20~90℃

保存温度範囲：

-30~100℃

電源：

10~30V DC

出力信号：

オープンコレクタ出力

30V、150mA DC max.

動作点の誤差：

±3%F.S.以内 (-10~70℃において)

接断差：

3%F.S.以内固定

設定：

1設定

設定範囲：

圧カレンジの10%F.S.~90%F.S.

耐振動：

68.6m/s² JIS D 1601段階7 (33Hz又は67Hz) による

耐衝撃：

196m/s² JIS C 0912 試験方法2による

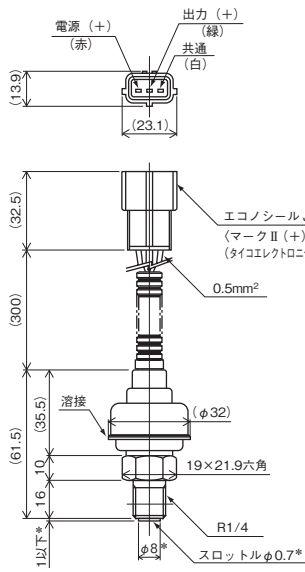
ケース構造：

IP54相当

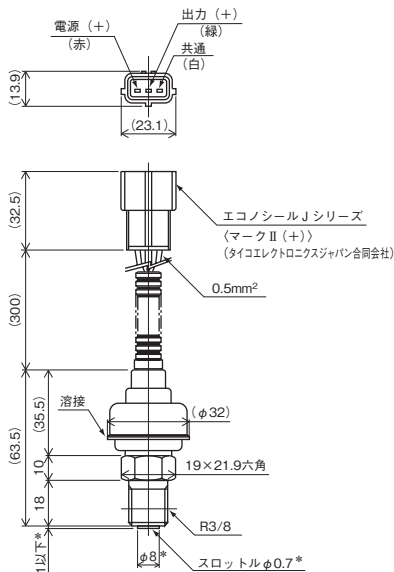
質量：

約100g

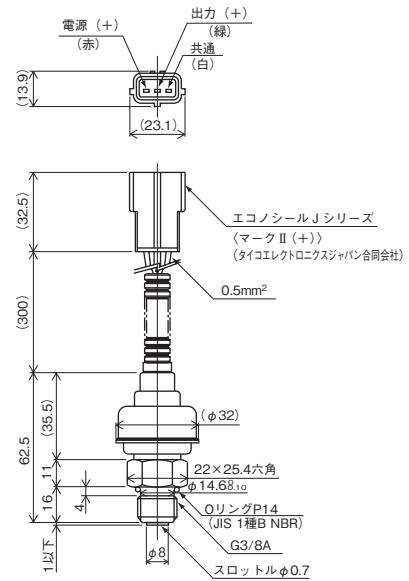
外形寸法



「CE11-174」



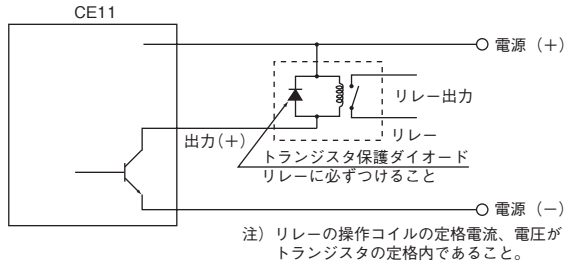
「CE11-184」



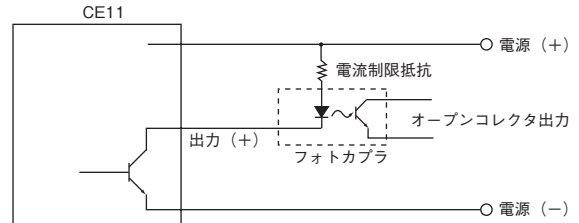
「CE11-1C4」

オープンコレクタ出力例

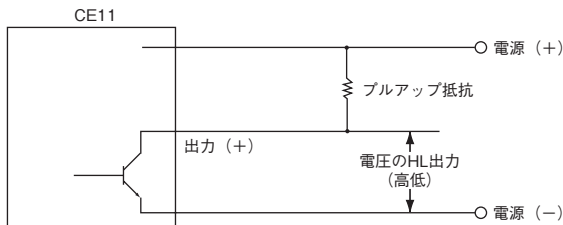
①リレー接続



②フォトカプラ接続

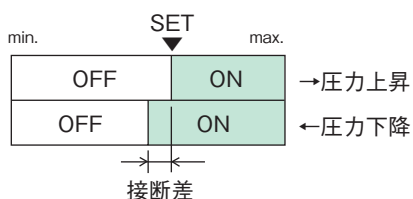


③電圧出力

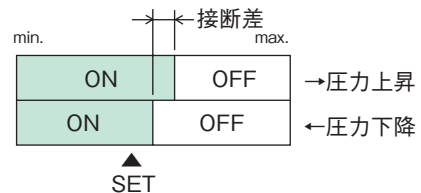


作動方式

上限設定…圧力が上昇して設定点においてトランジスタがONとなる方式



下限設定…圧力が下降して設定点においてトランジスタがONとなる方式



形番構成

ご用意に際しては、形番、各仕様及び圧力レンジをご指定ください。

モデルNo. **C E 1 1** — **1** **4** — **0 M** × × × × × × × × × × × ×

電子式圧力スイッチ

形番	①	②	③	④	⑤	⑥	⑦	⑧	⑨	⑩	⑪	⑫	⑬	⑭	⑮
① 形式	1	電線+EJ II (IP54仕様限定)													
② 接続ネジ	7	R1/4													
	8	R3/8													
	C	G3/8 Oリング													
③ 接液部材質	4	ダイアフラム：SUS630 (17-4PH) 継手：SUS304													
④ 圧力レンジ (MPa)	1	0~1、2、3.5													
	2	0~5、10													
	3	0~20、35													
	4	0~50													
⑤ 動作点の誤差	0	±3%F.S. -10~70℃における総合精度													
⑥ 電源	M	10~30V DC													
⑦ 接点 (工場設定)	A	H：上限1設定													
	B	L：下限1設定													
⑧ スロットル	0	ナシ													
	F	S35C													
	G	SUSXM7 (SUS鍛造品、水撃対策用)													
⑨ 処理	0	ナシ													
	1	禁油処理													
	2	禁水処理													
	3	禁油・禁水処理													
⑮ ドキュメント	0	ナシ													
	1	アリ (ご希望のものを別途ご指示下さい。) 提出図、取扱説明書、検査要領書、 検査成績表 (1個1部)、 検査・トレサビリティ証明書、 基準器検査成績表、強度計算書、 立会検査													

レンジコードを選定の上、圧力レンジ及び単位を別途ご指定下さい。

「製作範囲」

- ・定格圧力レンジを越えるサージ圧が発生する恐れのある場合はスロットル付 (S35C) をご指定下さい。
- ・設定は圧力レンジの10~90%F.S.の範囲で指定

※仕様項目がない場合は、×をご指定下さい。