

**SALES
INFORMATION**



NAGANO・営業情報

NSI-043-32

代理店・御取引先各位

CB11 圧力スイッチ 生産中止について

CB11 圧力スイッチの主要部品であります、ケース（板金製）及び他のプレス部品が入手困難な状態となり、今後の生産が難しくなることが予測される為、実需要を踏まえ、生産を中止致します。

記

1. 対象機種

CB11 圧力スイッチ

2. 代替推奨機種

CB15 圧力スイッチ

※外形及び、使用については次項以降を参照下さい。

3. 最終オーダー受付

平成25年5月末

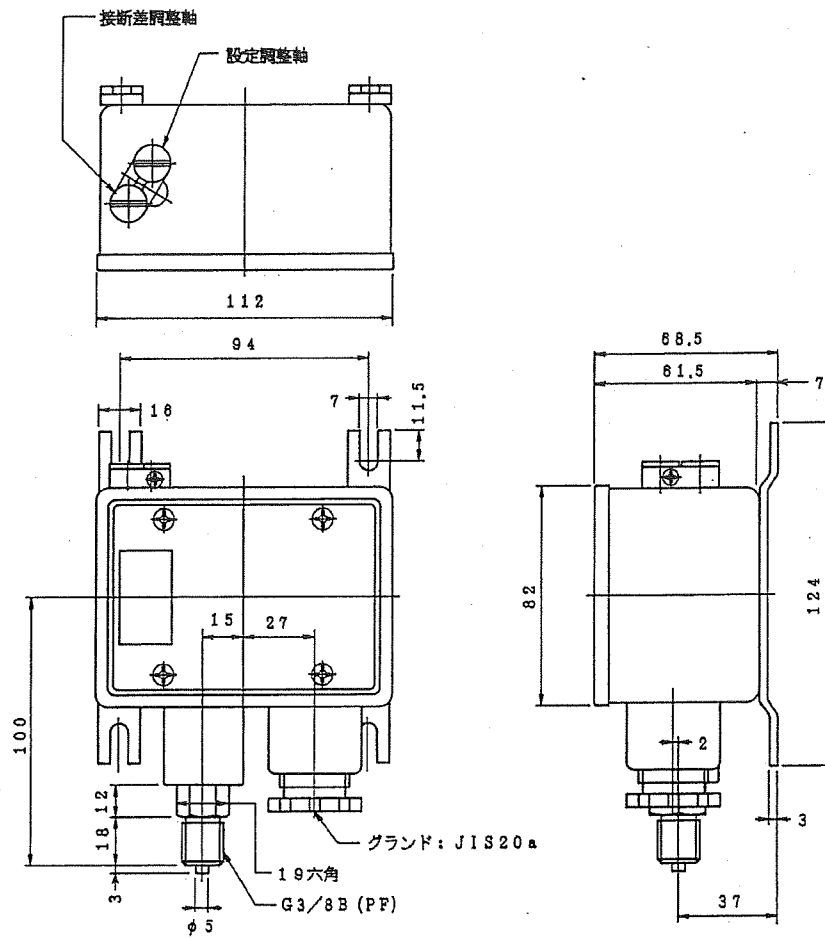
（部品在庫状況により前後する可能性があります。）

4. 保守対応

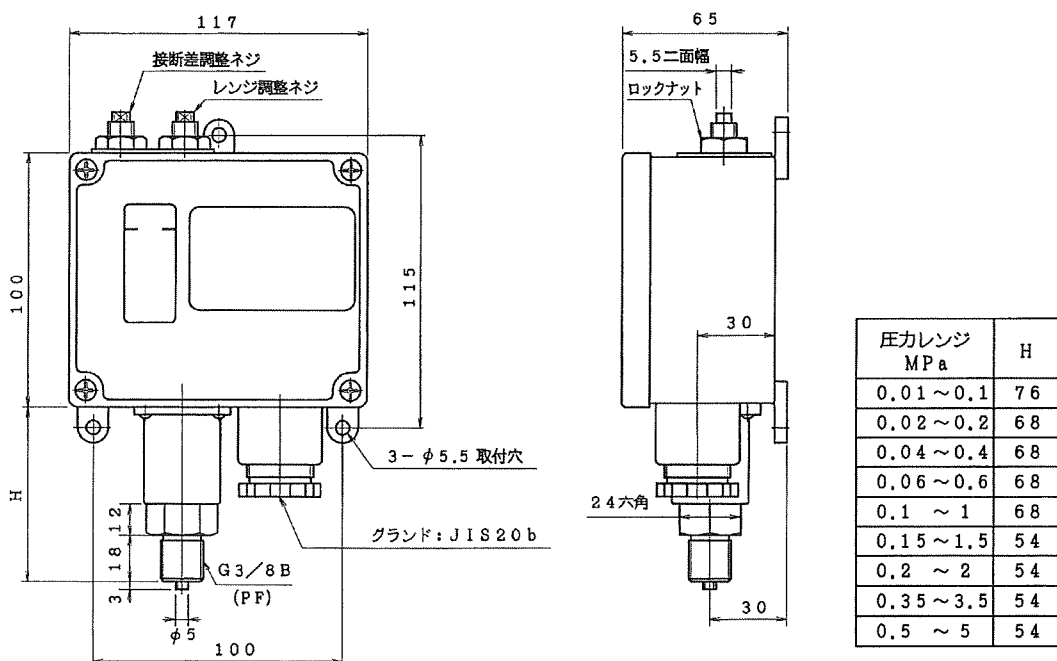
保守（修理等）は、可能な限り対応しますが、代替推奨機種での対応をお願い致します。

5. 形状 ※図は、接続ネジ：G3/8B の例

- CB11 (廃止機種)



- CB15 (代替推奨機種)



6. 仕様

[表-1]

項目/Model. No.	CB11 (廃止機種)	CB15 (代替推奨機種)
圧力レンジ	0.01~0.1MPa → 1~3.5MPa	0.01~0.1MPa → 1~10MPa
接断差	可調式	固定式 又は 可調式
精度	±1.5%max. P	±1%max. P
設定精度	±3%max. P	同 左
設定方式	外部調整式、設定ロック付	同 左
スイッチ	マイクロスイッチ	同 左
接点数	1 接点	1 接点 (一般用、直流用) 又は 2 接点 (同時作動)
電気的特性	[表-2]参照	[表-3]参照
接液部材質	一般用 ベローズ: C5212R タンク・株: C3771	一般用 同 左 5MPa レンジまで製作可能
	耐食用 対応なし	耐食用 ベローズ: SUS316L タンク・株: SCS14
ケース構造	防滴形 (IP43 相当)	同 左
ケース材質	SPCC	ADC12
使用温度範囲	-5~40°C	同 左
質量	約 1.2kg	同 左

【電気的特性】

CB11

[表-2]

	電気定格		耐電圧	絶縁抵抗
	抵抗負荷	誘導負荷		
125V AC	10A	6A	1500V AC 1分間 各端子とケース間	500V DC 100MΩ以上 各端子とケース間
250V AC	10A	6A		
30V DC	6A	4A		
125V DC	0.6A	0.6A		

誘導負荷は、力率 0.4 以上 (AC)、時定数 7ms 以下 (DC)

CB15

[表-3]

スイッチ	電気定格			耐電圧	絶縁抵抗
		抵抗負荷	誘導負荷		
1 接点一般用	125V AC	20A	20A	2000V AC 1分間 各端子とケース間	500V DC 100MΩ以上 各端子とケース間
	250V AC	20A	20A		
	125V DC	0.5A	0.05A		
	250V DC	0.25A	0.03A		
1 接点直流用	125V AC	10A	6A	1500V AC 1分間 各端子とケース間	
	250V AC	3A	1.5A		
	125V DC	10A	6A		
	250V DC	3A	1.5A		
2 接点 同時作動	125V AC	10A	6A	1500V AC 1分間 各端子とケース間	
	250V AC	10A	4A		
	125V DC	0.5A	0.05A		
	250V DC	0.25A	0.03A		

誘導負荷は、力率 0.4 以上 (AC)、時定数 7ms 以下 (DC)

以上