

**SALES  
INFORMATION**



NAGANO・営業情報

NSI-044-15

代理店各位

## GC77 小形デジタル圧力計 生産中止の件

本製品は、20年以上にわたり生産を続けて参りましたが、マイコン、表示器などの主要部品が廃止となり、部品調達の維持及び、生産継続が困難となりましたことから、生産中止とさせていただきます。

### 1. 対象機種

GC77全仕様（特定顧客向けで設計が異なるGC77-S01は対象外です。）

### 2. 代替機種

製品仕様上、使用される用途に応じ機種選定が必要となりますので、最寄りの弊社営業所まで、お問い合わせ下さい。

### 3. 最終受付日

2014年12月末 受付分まで

但し、部品在庫量により生産中止時期が前倒しとなる可能性がありますので、ご発注前にご確認頂きたく、宜しくお願い申し上げます。

～以上～

## GC77 小形デジタル圧力計

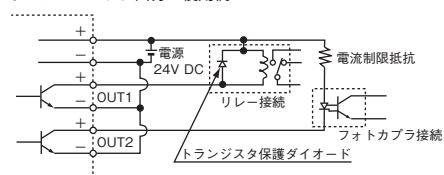
### 製作仕様

- 形式：**  
立形、パネル埋込形
- センサ部取付：**  
直結形
- 使用環境：**  
通常の状態において、引火・爆発の原因となるような可燃性ガス、または液体の存在のない場所
- 接続ネジ：**  
R1/4
- 接液部材質：**  
Oリング式…Oリングにより密閉性を確保しているタイプ  
ダイアフラム材質 SUS630(17-4PH)  
ツギテ SUS316  
Oリング材質 NBR  
溶接式…溶接により完全密封したタイプ  
(1MPaレンジ以上)  
ダイアフラム材質 SUS630(17-4PH)  
ツギテ SUS316
- 圧カレンジ：**  
0~0.3→0~50MPa  
-0.1~0.3→-0.1~2MPa
- 許容最大圧力：**  
圧カレンジの2倍  
(但し、35、50MPaレンジは1.5倍)
- 使用温度範囲：**  
-10~60℃ (結露なきこと)
- 保存温度範囲：**  
-20~70℃

- 電源：**  
24V DC±20% 35mA DC max.
- コンパレータ出力：**  
オープンコレクタ出力 30V、80mA DC max.  
出力数…1点  
応答性…10ms以内  
上限動作 (又は下限動作)、接断差…圧カレンジ内で自由  
動作表示灯…LED表示 (ON点灯)
- アナログ出力：(オプション)**  
4~20mA DC又は1~5V DC  
出力精度…±1%F.S.  
応答性…1ms以内  
負荷抵抗…400Ωmax. (電流出力)、10kΩmin. (電圧出力)
- 精度：**  
±(1.0%F.S.+1digit)
- 温度係数：(ゼロ点・スパン共)**  
±0.05%F.S./℃ (0.3MPaレンジは除く)  
±0.1%F.S./℃
- 圧力表示：**  
3桁 LCD表示 (バックライト付)  
文字高さ 6mm  
表示周期 約0.2秒
- ケース材質：**  
変性ポリフェニレンエーテル樹脂
- ケース構造：**  
屋内形
- 質量：**  
約100g

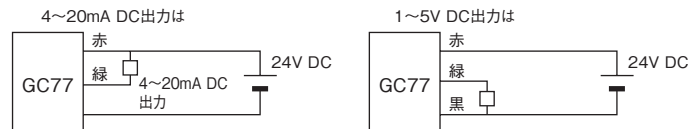
### 出力の使用例

オープンコレクタ出力の使用例



アナログ出力 (オプション)

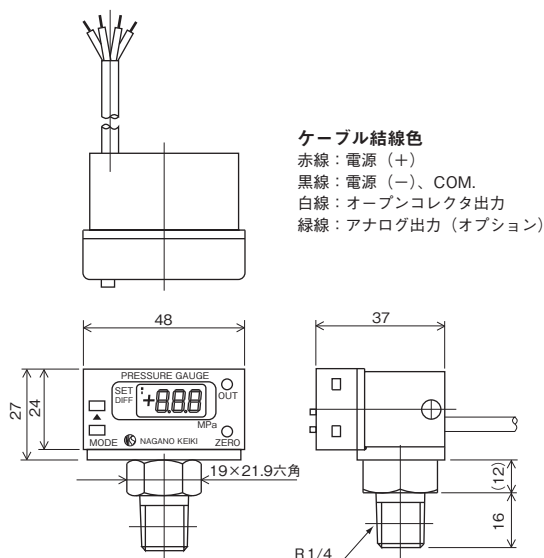
ご注文の際、ご指示を頂ければ4~20mA DC出力(電源出力)、または、1~5V DC出力(電圧出力)いずれかのアナログ出力が付加できます。



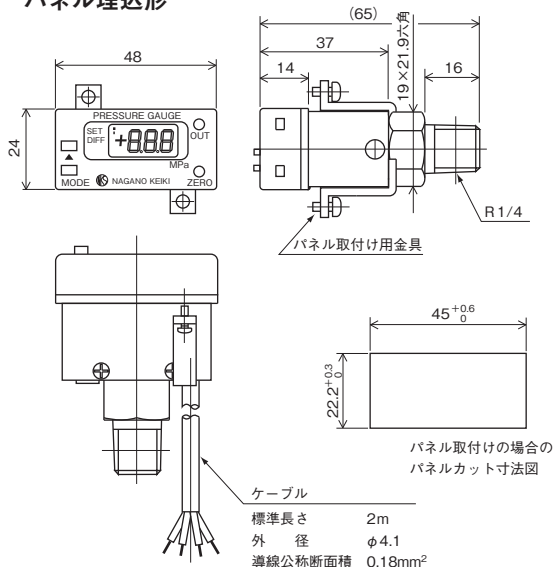
電流出力は上図に示す様にGC77入力ケーブルの赤⊕、緑⊖より出力され、電圧出力は、緑⊕黒⊖より出力されます。

### 外形寸法

立形



パネル埋込形



## 形番構成

ご用命に際しては、形番、各仕様及び圧力レンジをご指定ください。

モデルNo. **GC77** — **7** — **13** × × × ×

小形デジタル圧力計

形番

① 形式 (取付)	1 立形 (直結形)	3 パネル埋込形 (直結形)
② 接続ネジ	7 R1/4	
③ センサ部	3 Oリング式 (SUS630 (17-4PH) + NBR + SUS316)	4 溶接式 (SUS630 (17-4PH) + SUS316)
	④ 圧力レンジ (MPa)	
Oリング式		
1		-0.1~0.3, 0.5, 1, 2
2		0~0.3, 0.5, 1, 2, 3.5, 5, 10
溶接式		
A		0~1, 2, 3.5, 5, 10
B		0~20, 35
C		0~50
⑤ 温度係数	3	±0.05%F.S./°C (0.3MPaレンジは除く)
	5	±0.1%F.S./°C
⑥ 電源	1	24V DC±20% 35mA DC max.
⑦ 信号出力	3	NPNオープンコレクタ出力
⑧ アナログ出力	0	ナシ
	1	4~20mA DC
	8	1~5V DC
⑩ 処理	0	ナシ
	1	禁油処理
	2	禁水処理
	3	禁油・禁水処理
⑪ その他付加仕様	0	ナシ
	1	ケーブル長さ指定 (/m)
⑮ ドキュメント	0	ナシ
	1	アリ (ご希望のものを別途ご指示下さい。) 提出図、取扱説明書、検査要領書、 ミルシート、検査成績表 (1個1部)、 検査・トレサビリティ証明書、 強度計算書、立会検査

レンジコードを選定の上、  
圧力レンジ及び単位を別途  
ご指定下さい。  
又、③センサ部により選択  
して下さい。

「製作範囲」  
・0.3MPa以下の温度特性は±0.1%F.S./°Cのみ  
・圧力表示・精度は±1.0%F.S. (全レンジ)

※仕様項目がない場合は、Xをご指定下さい。