

代理店・御取引先各位

## KH77 圧力トランスミッタ 生産中止について

KH77 に使用している電子部品の生産中止及び、機種統合を目的に、KH77 の生産を中止致します。代替機種は、KH15 となりますので、切替の準備をお願いします。

記

### 1. 形番について

形番比較表を表-1 に示します。外形寸法については、4/4 頁に示しますので、寸法の相違を確認ください。詳細は、形番毎にカタログを参照ください。

### 2. 仕様について

仕様比較表を表-2 に示します。詳細に関しては、カタログや取扱説明書で確認をお願いします。KH15 は、性能面で KH77 より上位機種となりますので、切替に問題は無いと考えております。

### 3. 圧力レンジについて

KH77 の圧力レンジ：0.4、0.6、1.5、2.5、7.0、15、25MPa は、KH15 の標準レンジではありませんので、KH15 の標準レンジから近い圧力レンジを選択して対応下さい。

### 4. 生産中止日

最終受付オーダー 2013 年 9 月 30 日まで

表-1 形番比較表

形式	KH77 (生産中止機種)	KH15 (代替機種)	備考
ケーブル式	KH77-1□3	KH15-M□□	外形図 4/4 頁
コネクタ式	KH77-2□3	KH15-L□□	

表-2 仕様比較表

仕様		KH77 (生産中止機種)	KH15 (代替機種)
圧力レンジ		0~0.4、0.6、1.0、1.5、2.0、2.5、3.5、5.0、7.0、10、15、25、35、50、70MPa	0~0.3、0.5、1.0、2.0、3.5、5.0、10、20、35、50、70MPa
許容最大圧力		圧力レンジの 2 倍 (7MPa 以下) 圧力レンジの 1.5 倍 (10MPa 以上 50MPa 以下) 圧力レンジの 1.2 倍 (70MPa)	圧力レンジの 2 倍 (35MPa 未満) 圧力レンジの 1.5 倍 (35・50MPa) 圧力レンジの 1.2 倍 (70MPa)
電源		24VDC±10%	←
伝送方式 *1	電流出力	電源(+): 赤 3 線式 COMMON(共通): 黒 出力(+): 白	2 線式 電源(+): 赤 電源(-): 白
	電圧出力	電源(+): 赤 3 線式 COMMON(共通): 黒 出力(+): 白	3 線式 電源(+): 赤 COMMON(共通): 白 出力(+): 緑
出力		4~20mADC、0~5VDC、1~5VDC	←
負荷抵抗	電流出力	400Ω max.	500Ω max.
	電圧出力	1kΩ min.	10kΩ min.
精度 *2	2MPa 以上	±0.5%F.S.	±0.25、0.5、1.0%F.S. (圧力レンジによる)
	1.5MPa 以下	±0.75%F.S.	±0.5、1.0%F.S. (圧力レンジによる)
温度特性 *2	2MPa 以上	±0.05%F.S./°C	(精度×1/10)%F.S./°C
	1.5MPa 以下	±0.075%F.S./°C	(精度×1/10)%F.S./°C
使用温度範囲		-20~70°C	←
保存温度範囲		-30~80°C	←
ネジサイズ		G3/8B、G1/2B、R3/8	同等以上
接液部材質		ダイアフラム: SUS630(17-4PH) ツギテ: SUS316	ダイアフラム: SUS630(17-4PH) ツギテ: SUS316 Oリング: NBR (0.3MPa のみ)
ケース構造	ケーブル式	IP55	IP52
	コネクタ式	屋内設置一般形	IP67
絶縁抵抗		100MΩ 以上 (50VDC にて)	←
耐電圧		250VAC、1 分間	150VAC、1 分間
ケーブル仕様	外径	φ 6.7	φ 6.2
	断面積	0.3mm <sup>2</sup>	0.2mm <sup>2</sup>
RoHS 対応		非対応	対応
CE マーク		未取得	EN61326/1997、A1/1998、A2/2001、A3/2003

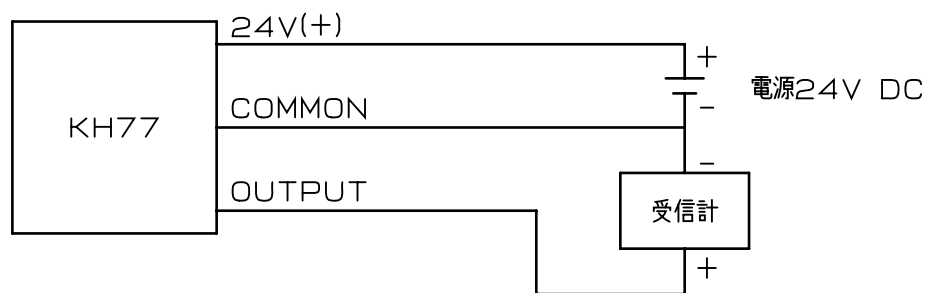
\*1 電流出力の結線方法が変更となります。3/4 頁に結線図を示します。

\*2 圧力レンジ毎の精度と温度特性は KH15 のカタログを参照下さい。

【結線図】

電流出力結線方法

KH77 (3線式)



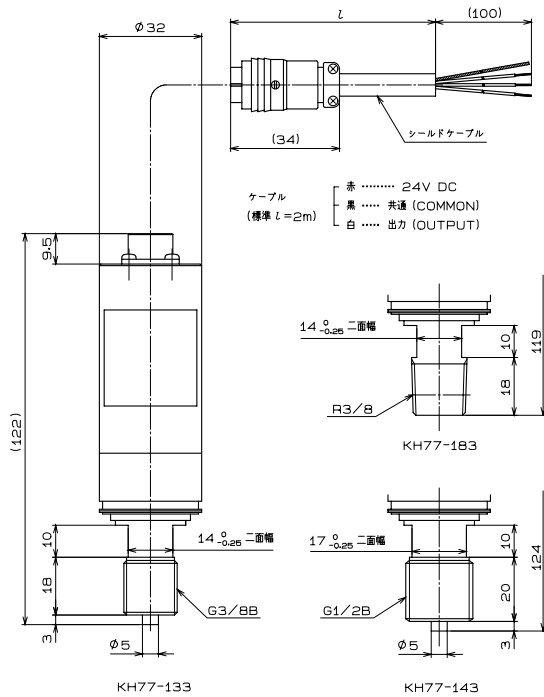
KH15 (2線式)



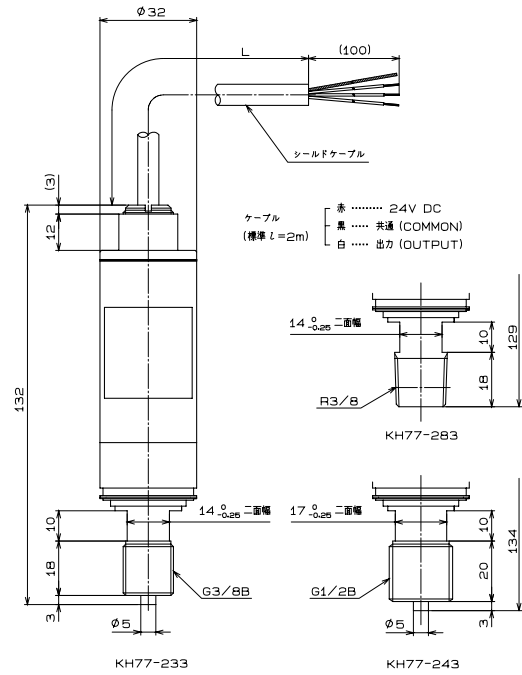
【外形寸法図】

生産中止機種

KH77-1□3



KH77-2□3



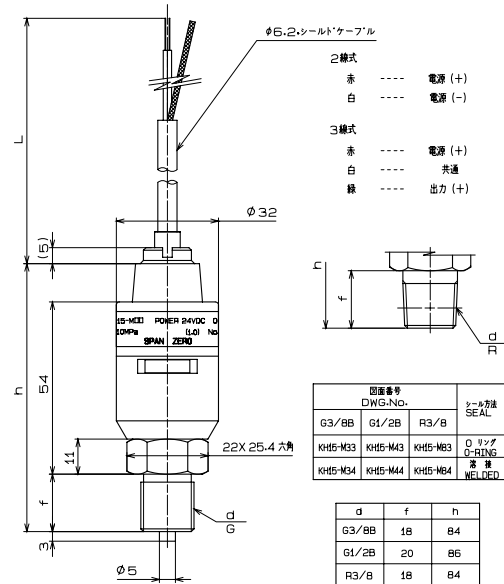
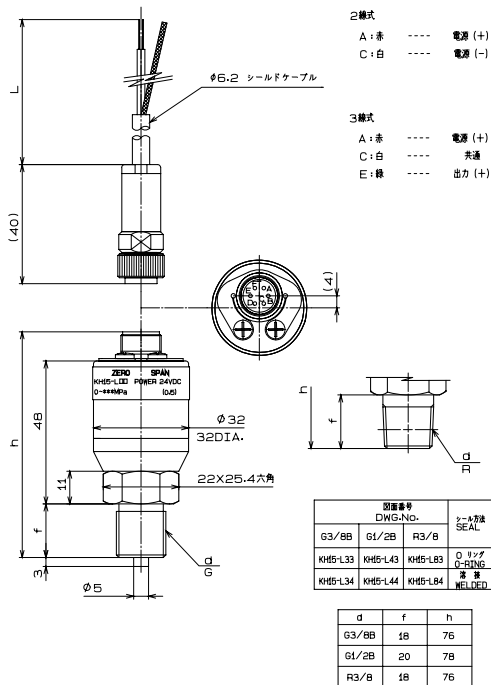
代替機種

~~KH15-M□□~~

**KH15-L**

~~KH15-L□□~~

**KH15-M**



型番	DWG.No.	シールド方式 SEAL
G3/BB	G1/2B	R3/8
KH15-L33	KH15-L43	KH15-L83
KH15-L34	KH15-L44	KH15-L84

d	f	h
G3/BB	18	76
G1/2B	20	78
R3/8	18	76

型番	DWG.No.	シールド方式 SEAL
G3/BB	G1/2B	R3/8
KH15-M33	KH15-M43	KH15-M83
KH15-M34	KH15-M44	KH15-M84

d	f	h
G3/BB	18	84
G1/2B	20	86
R3/8	18	84

以上



# KH77 圧カトランスミッタ

Model KH77 Pressure Transmitter

## 概要

本器は、感圧部に接着形金属箔歪ゲージを使用した圧カトランスミッタで計測圧力を4～20mA DC又は0～5V DC、1～5V DCの電気信号に変換し伝送します。

## 特長

- ・小形・軽量で取扱いが簡単です。
- ・検出部の歪ゲージは、完全密閉・不活性ガス封入構造となっており、安定性・信頼性が高くなっています。
- ・可動部がないので耐振動・耐衝撃性に優れています。
- ・許容過圧が高く、脈動に強い構造で、耐久性が優れています。
- ・姿勢差はありませんので取付方向は自由です。

## 製作仕様

**測定流体：**  
気体又は液体

**使用環境：**  
通常の状態において、引火・爆発の原因となるような可燃性ガス、または液体の存在のない場所

**形式：**  
コネクタ式、ケーブル式（シールドケーブル2m付）

**接続ネジ：**  
G3/8B、G1/2B、R3/8

**接液部材質：**  
ダイアフラム SUS630  
ツギテ SUS316

**圧カレンジ：**  
0～0.4→0～70MPa

**許容最大圧力：**  
圧カレンジの2倍（但し、10～50MPaレンジは1.5倍、70MPaレンジは1.2倍）

**使用温度範囲：**  
-20～70℃

**保存温度範囲：**  
-30～70℃

**電源：**  
24V DC±10%

**出力：**  
4～20mA DC  
0～5V DC  
1～5V DC

**負荷抵抗：**  
400Ω max.（4～20mA DCの時）  
1KΩ min.（1～5V DC、0～5V DCの時）

**伝送方式：**  
3線式

**精度：**  
±0.5%F.S.（2MPaレンジ以上の時）  
±0.75%F.S.（1.5MPaレンジ以下の時）

**温度係数：**  
ゼロ点 } ±0.075%F.S./℃（1.5MPaレンジ以下の時）  
スパン } ±0.05%F.S./℃（2MPaレンジ以上の時）

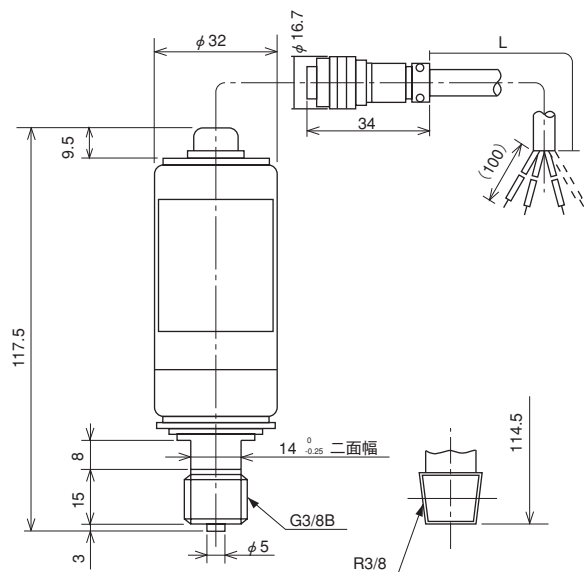
**ケース構造：**  
ケーブル式 防噴流形（IP55）  
コネクタ式 屋内一般形

**質量：**  
約190g（但しケーブルは含まない）

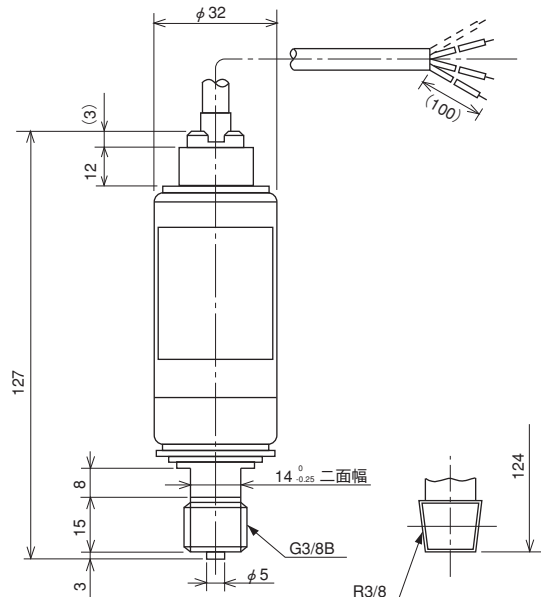
2013年9月30日受付終了

### 外形寸法

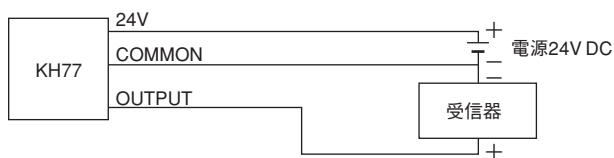
コネクタ式



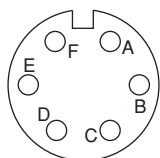
ケーブル式



### 結線図



端子配列



- A (赤) : +24V
- B (黒) : COMMON
- C (白) : OUTPUT
- E : シールド

形番構成 ご用命に際しては、形番、各仕

モデルNo.

<b>K H 7 7</b>	—	①	②	③	—	④	⑤	⑥	⑦	⑧	⑨	⑩	⑪	⑫	⑬	⑭	⑮
			<b>3</b>				<b>1</b>	×	×	×	×	×	×	×	×	×	×

圧カトランスミッタ

形番	選択仕様	付加仕様 (オプション)
----	------	--------------

① 形式	1	コネクタ式			
	2	ケーブル式 (シールドケーブル 2 m付)			
② 接続ネジ	3	G3/8B			
	4	G1/2B			
	8	R3/8			
③ 接液部材質	3	ダイアフラム : SUS630 ツギテ : SUS316			
	④ 圧カレンジ (MPa)			1	0~0.4、0.6、1、1.5
2				0~2、2.5、3.5	±0.5%F.S.
3				0~5、7、10、15、25、35、50、70	±0.5%F.S.
⑤ 精度	5	±0.5%F.S. (圧カレンジにより異なる)			
	6	±0.75%F.S. (圧カレンジにより異なる)			
⑥ 電源	1	24V DC±10%			
	⑦ 出力			1	4~20mA DC
6				0~5V DC	3線式
8				1~5V DC	3線式
⑧ 処理	0	ナシ			
	1	禁油処理			
	2	禁水処理			
	3	禁油・禁水処理			
⑮ ドキュメント	0	ナシ			
	1	アリ (ご希望のものを別途ご指示下さい。) 提出図、取扱説明書、検査要領書、 ミルシート、検査成績表 (1個1部) トレサビリティ証明書、検査証明書、 基準器検査成績表、強度計算書、 立会検査			

(ご注文に際してはレンジと単位を別途ご指定下さい。)

※仕様項目がない場合は、Xをご指定下さい。