

SALES INFORMATION



NAGANO・営業情報

NSI-041-14

代理店・御取引先各位

KH62-F□□耐食形差圧トランスミッタの生産中止について

永年にわたり生産してきました KH62-F□□耐食形差圧トランスミッタのダイヤフラムに使用しているカルレッツのシート材料が、メーカーの都合により廃止となり、代替品がないことから対象製品の生産を中止しますので、周知徹底ください。

記

1.対象形番

- ・KH62-F03 壁掛形
- ・KH62-F05 2B パイプ取付

2.保守対応

保守(修理等)は可能な限り対応します。

3.最終オーダー受付

2010年9月30日 (シート材料の在庫量により前後する場合があります。)
不明点がありましたら、担当営業所まで問い合わせください。

以上

KH62

耐食形差圧トランスミッタ

Model KH62 Differential
Pressure Transmitter for Corrosion Gases



概要

腐食性ガスを含んだ気体の微小な差圧を検出し、その差圧に比例した電気信号に変換する半導体歪ゲージ式の差圧トランスミッタです。

特長

- ・測定気体に接するフランジには、硬質塩化ビニール、ダイアフラム保護の隔膜にはカルレッツを使用しており、耐食性に優れています。
- ・出力信号は、工業計器の統一信号(4~20mA DC)で2線式の電流伝送方式です。
- ・万一誤って過大な圧力(計測範囲の5倍以下)が加わっても発信器の破損、測定気体の流出は起きない構造になっています。

製作仕様

測定流体：

気体又は液体

使用環境：

通常の状態において、引火・爆発の原因となるような可燃性ガス、または液体の存在のない場所

形式：

壁掛形、2Bパイプ取付

接続ネジ：

Rc 1/4 (PTメス)

接液部材質：

フランジ 塩化ビニール

ダイアフラム カルレッツ

※カルレッツはデュボン社の商品名で、フッ素樹脂とほぼ同程度の耐薬品性を示すゴム材料です。

差圧レンジ：

0~0.3→0~3kPa

片耐圧：

差圧レンジの5倍

使用圧力範囲：

0~20kPa

使用温度範囲：

0~60℃ (結露無きこと)

電源：

24V DC±10%

出力：

4~20mA DC

負荷抵抗：

500Ω max.

伝送方式：

2線式

精度：

±1.5%F.S.、±2.0%F.S.、±3.0%F.S.

(差圧レンジにより異なる)

温度係数：

±0.15%F.S./℃又は±0.2%F.S./℃ (ゼロ点)

(但し、差圧レンジにより異なる)

±0.1%F.S./℃ (スパン)

電線取出口：

PF1/2 (コンジットタイプ)

ケース材質・外装：

AC7A・グレー結晶塗装

ケース構造：

防まつ形 (IP54)

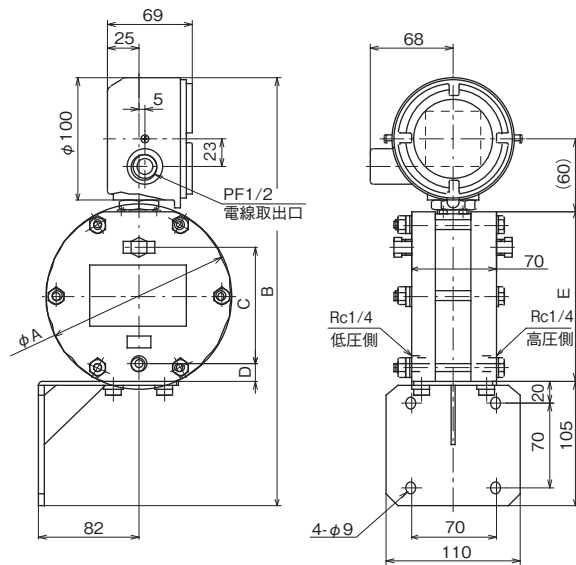
質量：

約5.2kg

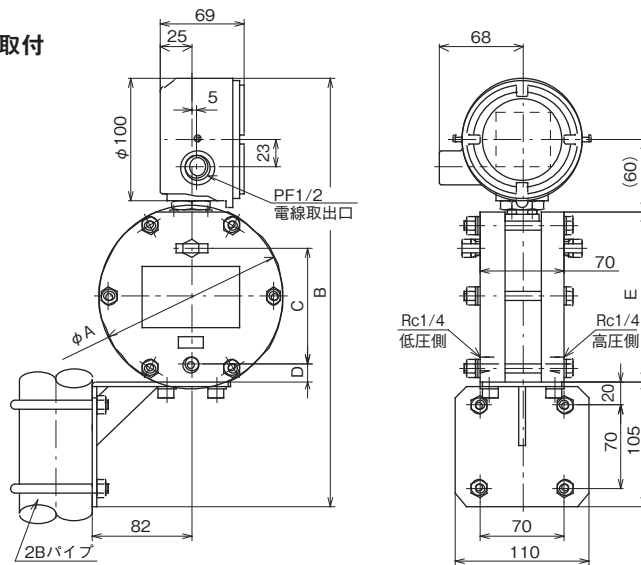
2010年9月30日受付終了

外形寸法

壁掛形

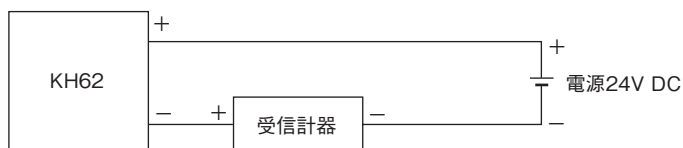


2Bパイプ取付



差圧レンジ	A	B	C	D	E
0~1kPa	152	355	96	14	140
0~0.5kPa					
0~0.3kPa					
0~2kPa	126	323	70	13	108
0~3kPa					

結線図



形番構成 ご用命に際しては、形番、各

モデルNo.

K H 6 2	—	F 0	—	0 1 1 B	×	×	×	×	×	×		
耐 食 形 差圧トランスミッタ		① ② ③		④ ⑤ ⑥ ⑦ ⑧	⑨	⑩	⑪	⑫	⑬	⑭	⑮	

形番	選択仕様		付加仕様 (オプション)	
①②③ 形式	F03	壁掛形		
	F05	2Bパイプ取付		
(ご注文に際してはレンジと 単位を別途ご指定下さい。)	④ 差圧レンジ (kPa)	1	0~0.3	±3.0%F.S.
		2	0~0.5	±2.0%F.S.
		3	0~1、2、3	±1.5%F.S.
⑤ 精度	0	±1.5%F.S. ±2.0%F.S. ±3.0%F.S. (差圧レンジにより異なる)		
⑥ 電源	1	24V DC±10%		
⑦ 出力	1	4~20mA DC 2線式		
⑧ 電線取出口 (コンジットタイプ)	B	PF1/2メス		
⑮ ドキュメント	0	ナシ		
	1	アリ (ご希望のものを別途ご指示下さい。) 提出図、取扱説明書、検査要領書、 ミルシート、検査成績表 (1個1部)、 検査・トレサビリティ証明書、 基準器検査成績表、強度計算書、 立会検査		

※仕様項目がない場合は、Xをご指定下さい。