

保護管 (サーモウェル)

Thermo-well for temperature gauges

金属温度計で、その測温対象に流れがあって、その速度の速い場合、又圧力が高い場合には、一般の温度指示計を使用するときと同じように、温度センサ部には保護管 (サーモウェル) を必要とします。
又、一般的用途においても、メンテナンスを容易にするために保護管を使用します。

保護管の具備すべき条件としては、

- 1) 測定しようとする温度、圧力 (流れを含む) の十分耐えること。
- 2) 測温対象により、腐食、その他の化学反応を起こさないこと。
- 3) 気密性のあること。
- 4) 急激な温度変化を受けても破損しないこと。
- 5) 振動、衝撃など機械的な力に十分耐えること。
- 6) 保護管自身が温度センサにとって有害な気体を発生しないこと。
- 7) 測温部に温度変化を迅速に伝えること。

保護管は、その製造方法によって、溶接式とくり抜き式とがあり、溶接式を標準としています。

又、保護管は、取付方式によって、ネジ式とフランジ式があります。

When measuring temperature object flows, and the speed is fast, and the pressure is high, the same as general temperature indication indicator, thermo-well (well) is necessary to temperature sensor department of temperature gauge.

And, in general application, it uses protecting tube to be easy maintenance.

As a condition of protecting tube

- 1) Standing temperature, the pressure that is going to be measured (it contains a flow) fully.
- 2) Not raising corrosion, other chemical reaction by measuring temperature object.
- 3) With Leakage.
- 4) It isn't damaged even if receives sudden temperature change.
- 5) It stands meachanical power such as vibration, a shock enough.
- 6) Thermo-well oneself doesn't occur gas harmful to temperature sensor.
- 7) It informs measuring temperature department of temperature change quickly.

Thermo-well has digging type and welding type, and welding type is standard. And thermo-well a screw type and flange type by installation system.

製作仕様 Specifications

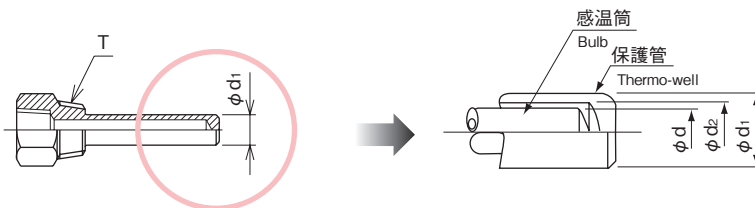
■保護管径と感温筒径の関係及びネジ、フランジの製作範囲

Relation of thermo-well DIA. and bulb DIA., and manufacturing range of screws and flange

外径 (d ₁) Outer DIA.	形式 Type	内径 (d ₂) Inner dia.	感温筒 外径 (d) Bulb outer DIA.	ネジ (T) Screw			フランジ Flange
				3/8	1/2	3/4	JIS, ANSI, JPI
φ12	くり抜き式 Drilled type	φ8.5	φ8	○	○	○	○
	溶接式 Welded type			—	○	○	○
φ15	くり抜き式 Drilled type	φ10.5	φ10	—	○	○	○
	溶接式 Welded type	φ11		—	○	○	○
φ19	くり抜き式 Drilled type	φ13.5	φ13	—	—	○	○
	溶接式 Welded type			—	—	○	○
φ23	くり抜き式 Drilled type	φ16.5	φ16	—	—	○	○
φ19 / φ23 (テーパ) φ19 / φ23 (Taper)	くり抜き式 Drilled type	φ13.5	φ13	—	—	○	○

内ネジ (温度計との接続ネジ) W22山14・Rc1/2

Inside screws (Connecting screws with thermometer): W22 thread 14 or Rc1/2



■保護管材質

Thermo-well material

SUS304・SUS316・SUS316L

チタン・ Hastelloy® 相当品・モネル®

又コーティングするものとしてはテフロン®・ガラス等が製作できます。

コーティングはフランジ式での対応となります。

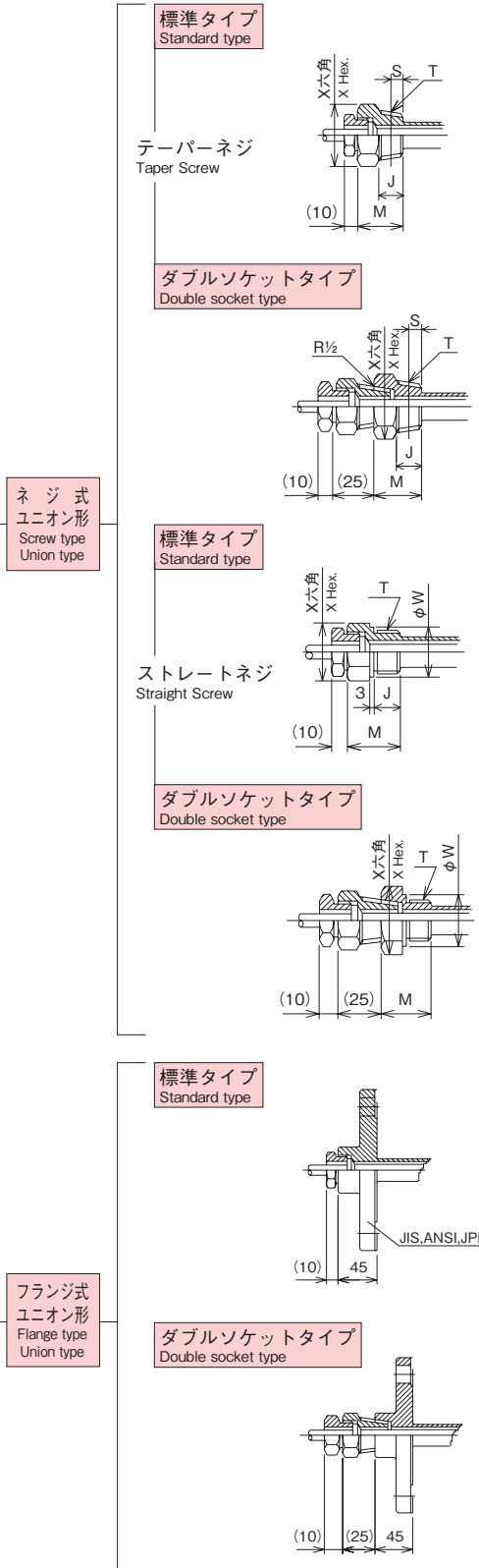
304st.st., 316st.st., 316L st.st., Titanium, Hastelloy-B®, and Monel-metal® are available.

Teflon® or Glass etc. coating is available.

Coated thermo-well is available with flange type only.

製作仕様 Specifications

■接続部形状及び寸法
Connection parts and dimensions

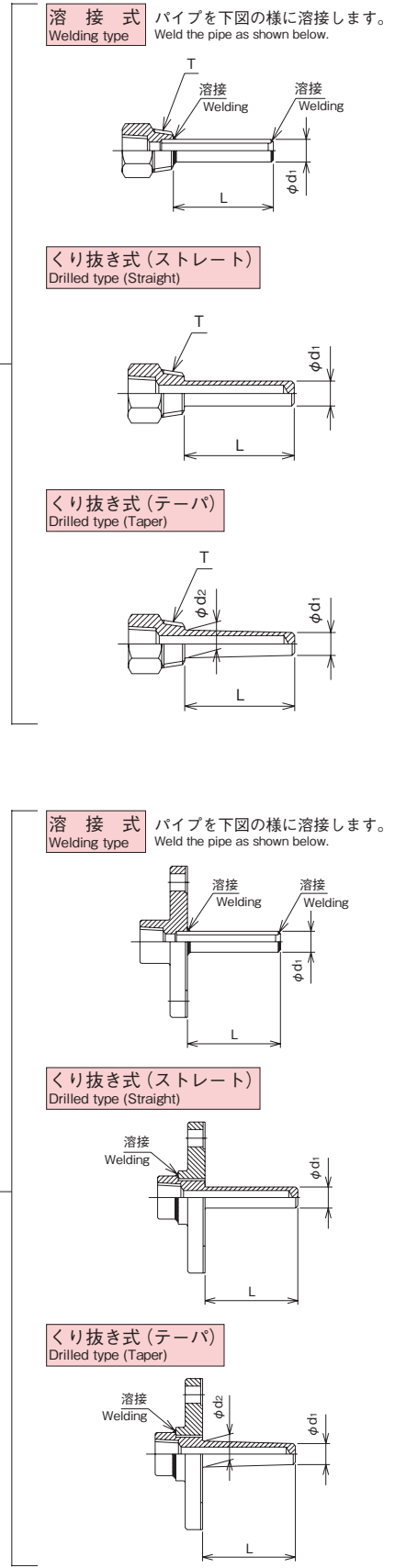


(mm)

T	J	S	W	X	M
R½	18	8	—	27×31.2	43
R¼	20	9.5	—	30×34.6	45
G½B	18	—	32	32×37	43
G¾B	20	—	36	36×41.6	45

注) フランジ寸法についてはJIS, ANSI, JPI規格等をご参照ください。
Note) Please refer to JIS, ANSI, and JPI standard for flange size.

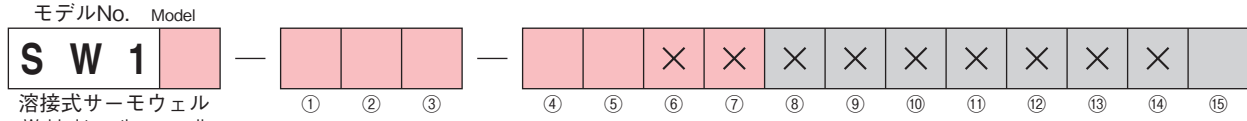
■保護管形状及び寸法
Thermo-well type and size



溶接式 Welded type

形番構成 Model number configuration

ご用命に際しては、形番及び各仕様をご指定ください。
Please specify the model number and each specs for ordering.



形番 Model number	選択仕様 Selective spec.	付加仕様(オプション) Additional spec. (Option)
0	溶接式ストレート スライド用 Welding type straight For slide type	W16山18 (感温部φ8)、W20山16 (感温部φ10)、W22山14 (感温部φ13) W16-18 (8 DIA.), W20-16 (10 DIA.), W22-14 (13 DIA.)
1	溶接式ストレート 内ネジ Welding type straight Inside screws	W22山14 W22 thread 14
2	溶接式ストレート 内ネジ Welding type straight Inside screws	Rc1/2 Rc1/2
3	溶接式ストレート 内ネジ Welding type straight Inside screws	1/2NPT 1/2NPT
4	溶接式ストレート 内ネジ Welding type straight Inside screws	G1/2 G1/2
5	溶接式ストレート 内ネジ Welding type straight Inside screws	Rc3/4 Rc3/4
6	溶接式ストレート 内ネジ Welding type straight Inside screws	3/4NPT 3/4NPT
7	溶接式ストレート 内ネジ Welding type straight Inside screws	G3/4 G3/4

①② 接続部 Connection	00	R1/2	06	JIS10K25ARF	0M	JIS10K20AFF
	01	R3/4	07	ANSI 1B150RF	0N	JIS10K25AFF
	02	1/2NPT	08	ANSI 1B300RF	0P	ANSI 3/4 150RF
	03	G1/2B	0F	JIS10K15ARF	0Q	ANSI 3/4 300RF
	04	G3/4B	0G	JIS10K40ARF	0S	ANSI 1 1/2 150RF
	0C	R1	0H	JIS10K50ARF	0T	ANSI 1 1/2 300RF
	0D	3/4NPT	0J	JIS20K20ARF	0W	JPI 1 150RF
	0E	1NPT	0K	JIS20K25ARF	0X	JPI 1 300RF
	05	JIS10K20ARF	0L	JIS10K15AFF		

③ 材質 Material	1	SUS304
	2	SUS316

④ 外径 Outer dia.	1	外径 φ12 (感温部内径 φ8用) Outer dia. 12DIA. (Temperature sensor inner dia. for 8DIA.)
	2	外径 φ15 (感温部内径 φ10用) Outer dia. 15DIA. (Temperature sensor inner dia. for 10DIA.)
	3	外径 φ19 (感温部内径 φ13用) Outer dia. 19DIA. (Temperature sensor inner dia. for 13DIA.)

⑤ L寸法 (mm) L length	SUS304		SUS316	
	0	A	~	100
1	B	101~	200	
2	C	201~	300	
3	D	301~	400	
4	E	401~	500	
5	F	501~	600	
6	G	601~	700	
7	H	701~	800	
8	J	801~	900	
9	K	901~	1000	
		1001~	(/100mm)	

*保護管長さは別途ご指定下さい。
*Please specify temperature sensor length.



*禁油・禁水処理も対応致します。
No oil & no water treatment are available.

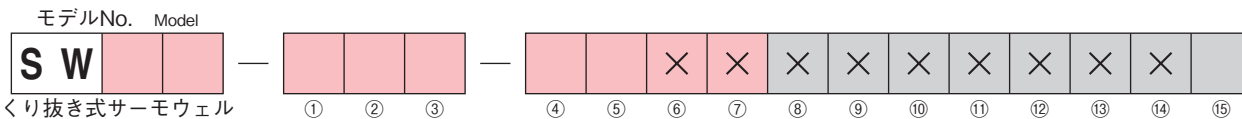
*仕様項目がない場合は、Xをご指定下さい。
Specify "X" if there is no specification item.

⑮	0	ナシ Nil
ドキュメント Documents	1	アリ Required (ご希望のものを別途ご指示下さい。) 提出図、ミルシート (Please specify the desired documents separately.) Submission drawings, mill sheet

くり抜き式
Drilled type

形番構成 Model number configuration

ご用命に際しては、形番及び各仕様をご指定ください。
Please specify the model number and each specs for ordering.



形番 Model number	選択仕様 Selective spec.	付加仕様(オプション) Additional spec. (Option)
4 0	くり抜き式ストレート スライド用 Drilled type straight For slide type	W16山18 (感温部φ8)、W20山16 (感温部φ10)、W22山14 (感温部φ13) W16-18 (8 DIA.), W20-16 (10 DIA.), W22-14 (13 DIA.)
4 1	くり抜き式ストレート 内ネジ Drilled type straight Inside screws	W22山14 W22 thread 14
4 2	くり抜き式ストレート 内ネジ Drilled type straight Inside screws	Rc1/2 Rc1/2
4 3	くり抜き式ストレート 内ネジ Drilled type straight Inside screws	1/2NPT 1/2NPT
4 4	くり抜き式ストレート 内ネジ Drilled type straight Inside screws	G1/2 G1/2
4 5	くり抜き式ストレート 内ネジ Drilled type straight Inside screws	Rc3/4 Rc3/4
4 6	くり抜き式ストレート 内ネジ Drilled type straight Inside screws	3/4NPT 3/4NPT
4 7	くり抜き式ストレート 内ネジ Drilled type straight Inside screws	G3/4 G3/4
7 0	くり抜き式テーパ スライド用 Drilled type taper For slide type	W16山18 (感温部φ8)、W20山16 (感温部φ10)、W22山14 (感温部φ13) W16-18 (8 DIA.), W20-16 (10 DIA.), W22-14 (13 DIA.)
7 1	くり抜き式テーパ 内ネジ Drilled type taper Inside screws	W22山14 W22 thread 14
7 2	くり抜き式テーパ 内ネジ Drilled type taper Inside screws	Rc1/2 Rc1/2
7 3	くり抜き式テーパ 内ネジ Drilled type taper Inside screws	1/2NPT 1/2NPT
7 4	くり抜き式テーパ 内ネジ Drilled type taper Inside screws	G1/2 G1/2
7 5	くり抜き式テーパ 内ネジ Drilled type taper Inside screws	Rc3/4 Rc3/4
7 6	くり抜き式テーパ 内ネジ Drilled type taper Inside screws	3/4NPT 3/4NPT
7 7	くり抜き式テーパ 内ネジ Drilled type taper Inside screws	G3/4 G3/4

①② 接続部 Connection	00	R1/2	05	JIS10K20ARF	0N	JIS10K25AFF
	01	R3/4	06	JIS10K25ARF	0P	ANSI 3/4 150RF
	02	1/2NPT	07	ANSI 1B150RF	0Q	ANSI 3/4 300RF
	03	G1/2B	08	ANSI 1B300RF	0S	ANSI 1 1/2 150RF
	04	G3/4B	0G	JIS10K40ARF	0T	ANSI 1 1/2 300RF
	0B	R3/8 (φ12のみ)	0H	JIS10K50ARF	0W	JPI 1 150RF
	0C	R1	0J	JIS20K20ARF	0X	JPI 1 300RF
	0D	3/4NPT	0K	JIS20K25ARF		
	0E	1NPT	0M	JIS10K20AFF		

③ 材質※ Material	1	SUS304
	2	SUS316
	5	SUS316L

④ 外径 Outer dia.	1	外径 φ12 (感温部内径 φ8用) Outer dia. 12DIA. (Temperature sensor inner dia. for 8DIA.)
	2	外径 φ15 (感温部内径 φ10用) Outer dia. 15DIA. (Temperature sensor inner dia. for 10DIA.)
	3	外径 φ19 (感温部内径 φ13用) Outer dia. 19DIA. (Temperature sensor inner dia. for 13DIA.)
	4	外径 φ23 (感温部内径 φ16用) Outer dia. 23DIA. (Temperature sensor inner dia. for 16DIA.)
	5	外径 φ19/23 (感温部内径 φ13用) Outer dia. 19, 23DIA. (Temperature sensor inner dia. for 13DIA.)
	外径指定 Specified outer dia.	

⑤ L寸法 (mm) L length	SUS304	SUS316	SUS316L	
	0	A	ア	~ 100
	1	B	イ	101 ~ 200
	2	C	ウ	201 ~ 300
	3	D	エ	301 ~ 400
	4	E	オ	401 ~ 500
	5	F	カ	501 ~ 600
	6	G	キ	601 ~ 700
7	H	ク	701 ~ 800	

※保護管長さは別途ご指定下さい。
※Please specify temperature sensor length.

※禁油・禁水処理も対応致します。
No oil & no water treatment are available.

※くり抜き式の場合、チタン・ハステロイ®相当品等
特殊材質も製作致しますのでご指定下さい。
For drilled type, titanium, Hastelloy® and other special materials are also available.
Please specify the material.

※JIS10K15A RF/FFについてはお問合せ下さい。
Please contact us for JIS10K15A RF/FF.

⑮ ドキュメント Documents	0	ナシ Nil
	1	アリ Required (ご希望のものを別途ご指示下さい。) 提出図、ミルシート、強度計算書 (Please specify the desired documents separately.) Submission drawings, mill sheet, strength calculation

【製作範囲 Manufacturing range】

接続ネジとウェル太さとの製作可能範囲
3/8 : ウェル外径φ12くり抜きのみ
1/2 : ウェル外径φ12、15
3/4, 1 : ウェル外径φ12、15、19、19/23
Manufacturing range of connecting screws and well
3/8 : Well outer diameter 12DIA, drilling only
1/2 : Well outer diameter 12, 15DIA.
3/4, 1 : Well outer diameter 12, 15, 19DIA., 19/23DIA.

※仕様項目がない場合は、Xをご指定下さい。
Specify "X" if there is no specification item.

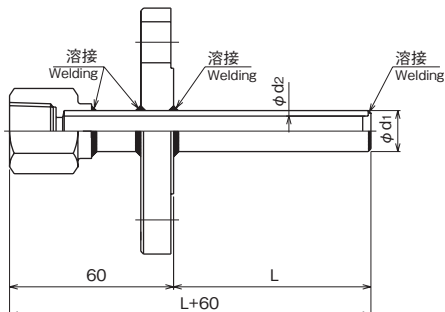
溶接式フランジ汎用タイプ Welded type, flange general-purpose type

フランジ汎用タイプ製作仕様 Flange general-purpose type specifications

■形状及び寸法

Types and dimensions

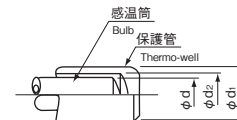
パイプ、フランジを下図の様に溶接します。
Please weld the pipe and flange the following figure.



■保護管径と感温筒径の関係及びフランジの製作範囲

Relation of thermo-well DIA. and bulb DIA., manufacturing range flange

外径 (d ₁) Outer DIA.	形式 Type	内径 (d ₂) Inner dia.	感温筒 外径 (d) Bulb outer DIA.	フランジ Flange JIS, ANSI, JPI
φ12	溶接式 Welded type	φ8.5	φ8	○
φ15		φ11	φ10	○
φ19		φ13.5	φ13	○



内ネジ (温度計との接続ネジ) W22山14・Rc1/2
Inside screws (Connecting screws with thermometer): W22 thread 14 or Rc1/2

■保護管材質

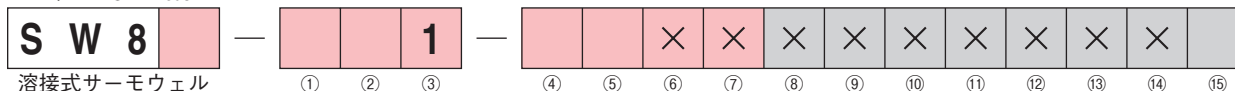
Thermo-well material

SUS304 304st.st.

形番構成 Model number configuration

ご用意に際しては、形番及び各仕様をご指定ください。
Please specify the model number and each specs for ordering.

モデルNo. Model



溶接式サーモウェル
(フランジ汎用タイプ)

Welded type thermo-well (Flange type)

形番 Model number	選択仕様 Selective spec.	付加仕様(オプション) Additional spec. (Option)								
1	溶接式ストレート 内ネジ W22山14	Welding type straight Inside screws W22 thread 14								
2	溶接式ストレート 内ネジ Rc1/2	Welding type straight Inside screws Rc1/2								
①② 接続部 Connection	05	JIS10K20ARF								
	06	JIS10K25ARF								
	07	ANSI 1B150RF								
	08	ANSI 1B300RF								
	0F	JIS10K15ARF								
	0G	JIS10K40ARF								
	0H	JIS10K50ARF								
	0J	JIS20K20ARF								
	0K	JIS20K25ARF								
	0L	JIS10K15AFF								
0M	JIS10K20AFF									
0N	JIS10K25AFF									
0P	ANSI 3/4 150RF									
0Q	ANSI 3/4 300RF									
0S	ANSI 1 1/2 150RF									
0T	ANSI 1 1/2 300RF									
0W	JPI 1 150RF									
0X	JPI 1 300RF									
③ 材質 Material	1	SUS304								
	④ 外径 Outer dia.	<table border="1"> <tr> <td>1</td> <td>外径 φ12 (感温部内径 φ8用)</td> <td>Outer dia. 12DIA. (Temperature sensor inner dia. for 8DIA.)</td> </tr> <tr> <td>2</td> <td>外径 φ15 (感温部内径 φ10用)</td> <td>Outer dia. 15DIA. (Temperature sensor inner dia. for 10DIA.)</td> </tr> <tr> <td>3</td> <td>外径 φ19 (感温部内径 φ13用)</td> <td>Outer dia. 19DIA. (Temperature sensor inner dia. for 13DIA.)</td> </tr> </table>	1	外径 φ12 (感温部内径 φ8用)	Outer dia. 12DIA. (Temperature sensor inner dia. for 8DIA.)	2	外径 φ15 (感温部内径 φ10用)	Outer dia. 15DIA. (Temperature sensor inner dia. for 10DIA.)	3	外径 φ19 (感温部内径 φ13用)
1	外径 φ12 (感温部内径 φ8用)	Outer dia. 12DIA. (Temperature sensor inner dia. for 8DIA.)								
2	外径 φ15 (感温部内径 φ10用)	Outer dia. 15DIA. (Temperature sensor inner dia. for 10DIA.)								
3	外径 φ19 (感温部内径 φ13用)	Outer dia. 19DIA. (Temperature sensor inner dia. for 13DIA.)								
⑤ L寸法 (mm) L length	0	~ 100								
	1	101 ~ 200								
	2	201 ~ 300								
	3	301 ~ 400								
	4	401 ~ 500								
	5	501 ~ 600								
	6	601 ~ 700								
	7	701 ~ 800								
	8	801 ~ 900								
	9	901 ~ 1000								
	1001 ~ (/ 100mm)									
⑮ ドキュメント Documents	0	ナシ Nil								
	1	アリ Required (ご希望のものを別途ご指示下さい。) 提出図、ミルシート (Please specify the desired documents separately.) Submission drawings, mill sheet								

*保護管長さは別途ご指定下さい。
*Please specify temperature sensor length.

*禁油・禁水処理も対応致します。
No oil & no water treatment are available.

*仕様項目がない場合は、Xをご指定下さい。
Specify "X" if there is no specification item.