

微差圧計

Model DG93・94 Differential Pressure Gauge

概要

本器は、4kPa以下の低差圧範囲を測定するために開発したもので、差圧の測定はもちろん、その測定した差圧を様々な単位に置き換えることによって、液面位の測定や、流量の測定等にも使用いただけます。

特長

- ・感圧部にステンレス製ベローズを採用した耐食性に優れた微差圧用の差圧計です。
- ・270°の目盛範囲のため読取りが容易です。
- ・微差圧測定でも、±1.5%F.S.の高精度を維持しています。(DG94は±2%F.S.)
- ・エアベントを標準仕様としています。
- ・圧力配管を容易にするため、上方、下方の二方向圧力接続口となっています。
- ・リードスイッチを使用しているため、接点部分は、外部雰囲気の影響を受けず、長寿命で信頼性に優れています。(DG94)

※基準圧は2ヵ所の圧力の基準となる方の圧力、または変動の少ない方の圧力をいい、片耐圧とは、最大過差圧をいいます。



製作仕様1

モデル：

DG93 一般指示微差圧計
DG94 接点付微差圧計

測定流体：

気体又は液体 (H. L 共に同一流体であること)
液体で使用する場合、完全にエア抜きが出来ないため、誤差が発生します。

使用環境：

DG94接点付差圧計の場合、通常の状態において、引火・爆発の原因となるような可燃性ガス、または液体の存在のない場所

取付方式：

2 Bパイプ取付、壁掛形

大きさ：

φ150

接続ねじ：

Rc1/4

接液部材質：

耐圧容器 SCS14
ベローズ SUS316L
シール部 NBR

差圧レンジ：

0~1 → 0~4kPa

基準圧：

0~500kPa

片耐圧：

20kPa

使用温度範囲：

-5 ~ 40°C (但し、凍結しないこと)

精度：

±1.5%F.S. (DG93)
±2%F.S. (DG94)

目盛角度：

270° (DG93)
250° (DG94)

ケース材質・外装：

AC7A・黒色

ゼロ調：

内部調整式

バルブマニホールド：(オプション)

高圧、低圧用のストップ弁と均圧弁を組合わせた三岐弁です。運転中のゼロ点の確認やゼロ調整及び運転開始(停止)時における過差圧、逆差圧を防止する操作ができます。

目盛指定：(オプション)

記入文字、サークル塗り、客マーク

質量：

約6.3kg ~ 約8.3kg

製作仕様2

電気的特性 (DG94) :

スイッチ	定 格	耐電圧	絶縁抵抗	摘 要
リード スイッチ	125V AC 0.2A 200V DC 0.25A 100V DC 0.7A (抵抗負荷)	非連続端子間 400V AC 1分間 各端子とケース間 600V AC 1分間	500V DC 100MΩ以上 各端子と ケース間	<ul style="list-style-type: none"> リードスイッチの負荷として、誘導負荷、サージ電流 (突入電流) が流れる負荷 (容量負荷、ランプ、長いケーブルなど) を使用する場合は、接点保護回路を付けてください。 200V ACには、使用できません。

DG94接点付差圧計諸仕様

設定精度 :

±2%F.S.

繰返し性 :

±1%F.S.

接断差 :

固定式 5%F.S.以下

温度係数 :

±0.05%F.S./°C

スイッチ :

リードスイッチ

接点数 :

1 接点又は 2 接点

設定方式 :

内部調整式

電線取出口 :

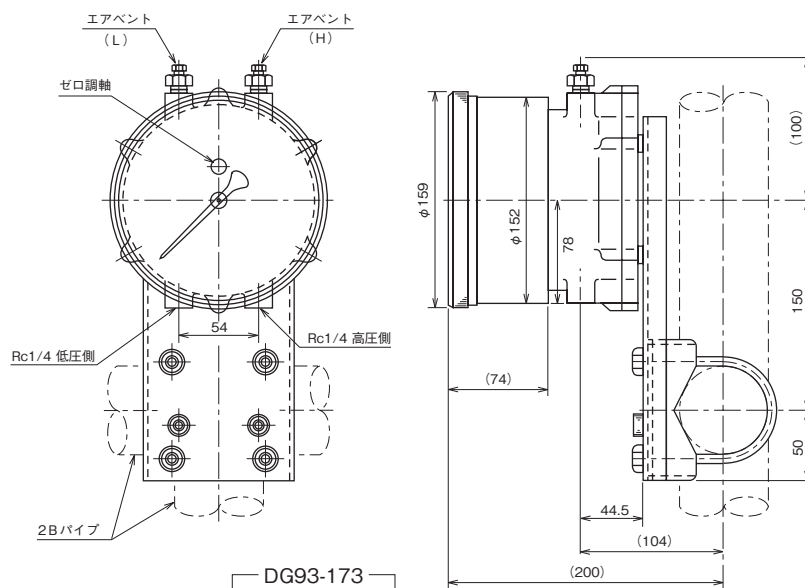
コンジットタイプ G3/4、G1/2、Rc1/2、1/2NPT

グラウンド JIS 20b

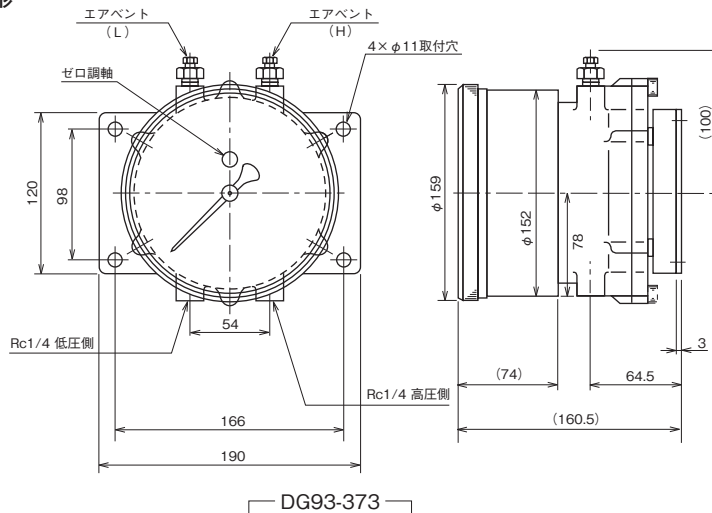
外形寸法1

単位 : mm

2Bパイプ取付



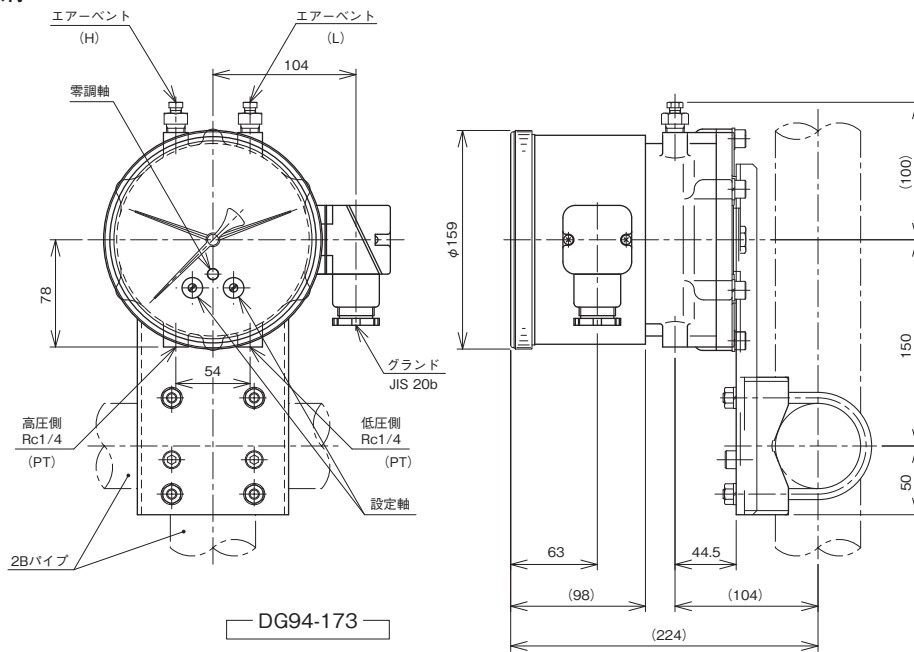
壁掛形



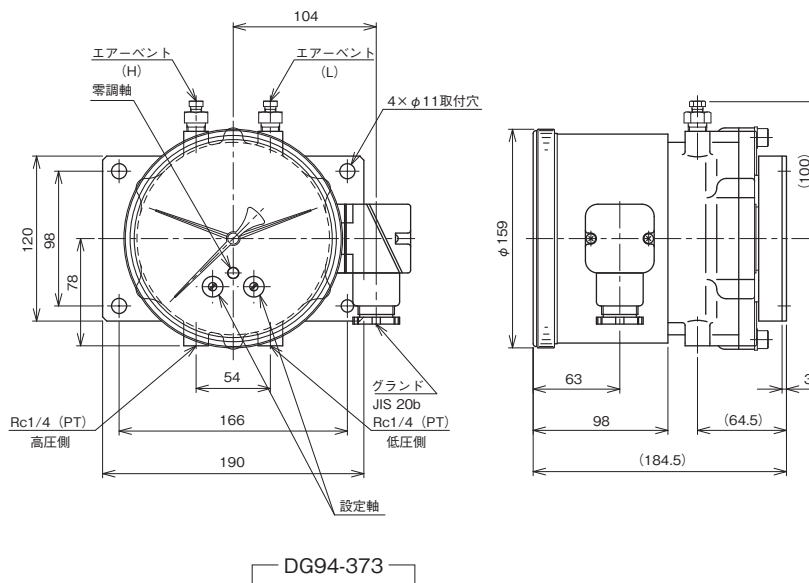
外形寸法2

単位：mm

2Bパイプ取付

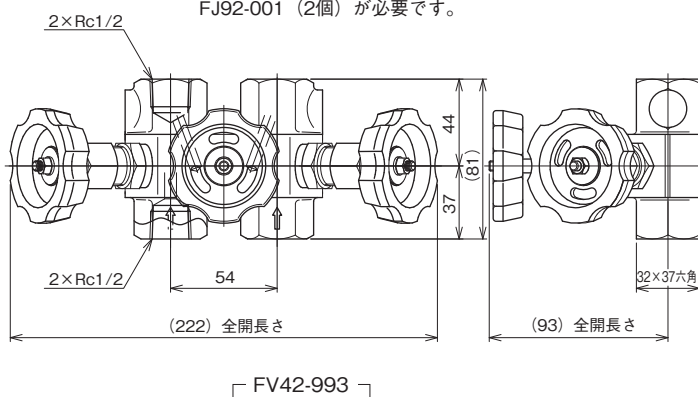


壁掛形

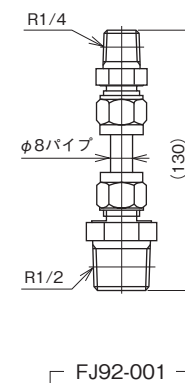


バルブマニホールド：(オプション)

※差圧計とバルブマニホールドの接続にはマニホールドツギテ FJ92-001 (2個) が必要です。



マニホールドツギテ：(オプション)



形番構成

ご用命に際しては、形番、各仕様及び差圧レンジをご指定ください。

モデルNo. **D G 9 3** — **7 3** — **×** **×** **×** **×** **×** **×** **×** **×** **×** **×**

微差圧計 ① ② ③ ④ ⑤ ⑥ ⑦ ⑧ ⑨ ⑩ ⑪ ⑫ ⑬ ⑭ ⑮

形番		選択仕様	付加仕様 (オプション)
① 取付方式	1	2Bパイプ取付	
	3	壁掛形	
② 接続ねじ	7	Rc1/4	
③ 接液部材質	3	耐圧容器 : SCS14 ベローズ : SUS316L シール : NBR	
④ 差圧レンジ (kPa)	1	0~1	
	2	0~2	
	3	0~3	
	4	0~4	
⑧ 処理	0	ナシ	
	1	禁油処理	
	2	禁水処理	
	3	禁油・禁水処理	
⑨ その他付加仕様	0	ナシ	
	1	アリ (ご希望のものを別途ご指示ください。) 目盛指定「注1」 (別オーダー) バルブマニホールド FV42-993 Rc1/2 FV42-995 高圧ガス大臣認定品 FV42-DD3 1/2NPT FV42 接続用 FJ92 (2ヶ必要) FV42 禁油、禁水標準 (表示なし)	
⑮ ドキュメント	0	ナシ	
	1	アリ (ご希望のものを別途ご指示ください。) 提出図、取扱説明書、検査要領書、 ミルシート、検査成績表(1個1部)、 検査・トレサビリティ証明書、立会検査	

レンジコードを選定の上、
差圧レンジ及び単位を別途
ご指定ください。

・基準圧、基準圧側が低圧(L)か高圧(H)かを別途ご指定ください。

「注1」目盛指定：記入文字、サークル塗り、客マーク

※仕様項目がない場合は、×をご指定ください。

形番構成

ご用命に際しては、形番、各仕様及び差圧レンジをご指定ください。

モデルNo. **D G 9 4** — **7 3** — **0** × × × × ×

リードスイッチ付微差圧計

形番	①	②	③	④	⑤	⑥	⑦	⑧	⑨	⑩	⑪	⑫	⑬	⑭	⑮
	選択仕様			付加仕様 (オプション)											
① 取付方式	1	2Bパイプ取付													
	3	壁掛形													
② 接続ねじ	7	Rc1/4													
③ 接液部材質	3	耐圧容器：SCS14 ベローズ：SUS316L パッキン：NBR													
④ 差圧レンジ (kPa)	1	0~1													
	2	0~2													
	3	0~3													
	4	0~4													
⑤ 接点	A	H：上限1接点													
	B	L：下限1接点													
	C	HL：上下限2接点													
	D	2H：上限2接点													
	E	2L：下限2接点													
⑥ スイッチ	0	標準 (リードスイッチ)													
⑦ 電線取出口	7	JIS 20b	グランドの場合												
	B	G1/2	コンジットタイプの場合												
	C	G3/4 (標準)	コンジットタイプの場合												
	J	Rc1/2	コンジットタイプの場合												
	K	1/2NPTメス	コンジットタイプの場合												
			その他指定												
⑧ 処理	0	ナシ													
	1	禁油処理													
	2	禁水処理													
	3	禁油・禁水処理													
⑨ その他付加仕様	0	ナシ													
	1	アリ (ご希望のものを別途ご指示ください。) 目盛指定「注1」 (別オーダー) バルブマニホールド FV42-993 Rc1/2 FV42-995 高圧ガス大臣認定品 FV42-DD3 1/2NPT FV42 接続用 FJ92 (2ヶ必要) FV42 禁油、禁水標準 (表示なし)													
⑮ ドキュメント	0	ナシ													
	1	アリ (ご希望のものを別途ご指示ください。) 提出図、取扱説明書、検査要領書、 ミルシート、検査成績表 (1個1部)、 検査・トレサビリティ証明書、立会検査													

レンジコードを選定の上、差圧レンジ及び単位を別途ご指定ください。

・ 基準圧、基準圧側が低圧(L)か高圧(H)かを別途ご指定ください。

「製作範囲」

- ・ 指示精度：±2%F.S.
- ・ 設定精度：±2%F.S.

「注1」目盛指定：記入文字、サークル塗り、客マーク

- ・ ゼロ調整軸、エアバント、フィルタ付

※仕様項目がない場合は、×をご指定ください。